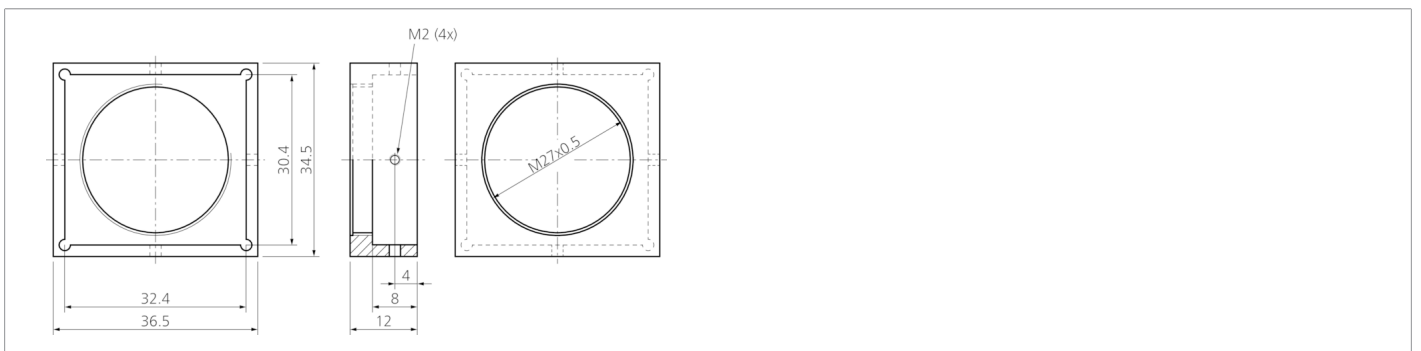
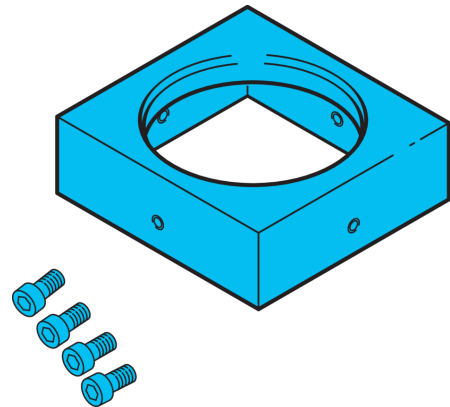




206973
BEK 1-P-27
滤光片支座

- 在 BEK-P... 点光源上可靠和快速地装配滤光片
- 坚固的结构
- 铝外壳



功能



技术数据 (典型)

+20°C, 24 V DC

外壳尺寸

36.5 x 34.5 x 12 mm

螺纹

M27 x 0.5

外壳材料

铝 (黑色, 阳极氧化)

重量

15 g

组件

滤光片支座

适用于

点光源 BEK-Pxx ... (轴向)

供货范围

滤光片支座, 4 枚圆柱头螺丝 M2

更多信息 / 附件

<https://www.di-soric.com/206973>