

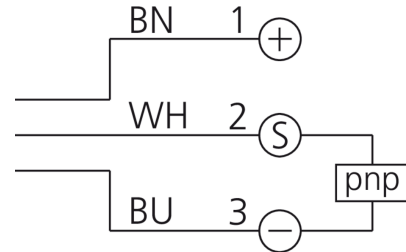
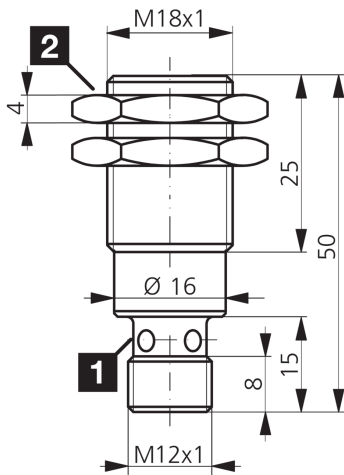


206670

DCCK 18 M 05 POK-IBSL

电感式接近传感器

- 金属插头
- 集成式放大器
- 短路保护
- 接通脉冲抑制
- LED



1) LED 4 x 90° (黄色)

2) 开口度 24 mm

BN: 棕色

BU: 蓝色

WH: 白色

#### 功能



#### 技术数据 (典型)

+20°C, 24 V DC

|           |                 |
|-----------|-----------------|
| 工作电压      | 10 ... 30 V DC  |
| 内部功耗      | < 10 mA         |
| 绝缘耐压强度    | 500 V           |
| 内装方式      | 齐平              |
| 螺纹        | M18 x 1         |
| 外壳长度      | 50 mm           |
| 外壳材料      | 黄铜 (镀镍)         |
| 拧紧力矩 (最大) | 25 Nm           |
| 防护等级      | III, 在安全特低电压下工作 |
| 工作原理      | 电感式             |
| 评估        | 数字量             |
| 型式        | 螺纹              |
| 产品系列      | IND-100 短型      |
| 开关输出端     | pnp, 200 mA, NC |
| 电压降 (最大)  | 2.4 V           |
| 感应距离 (SN) | 5 mm            |
| 标准测量板     | 18 x 18 x 1 mm  |
| 开关滞后 (最大) | < 10 %          |
| 开关频率      | 800 Hz          |
| 工作环境温度    | -25 ... +70 °C  |



206670

DCCK 18 M 05 POK-IBSL

电感式接近传感器

技术数据 (典型)

+20°C, 24 V DC

防护等级

IP 67

连接

插头, M12, 4 针, A 编码

连接电缆

VK ...

更多信息 / 附件

<https://www.di-soric.com/206670>