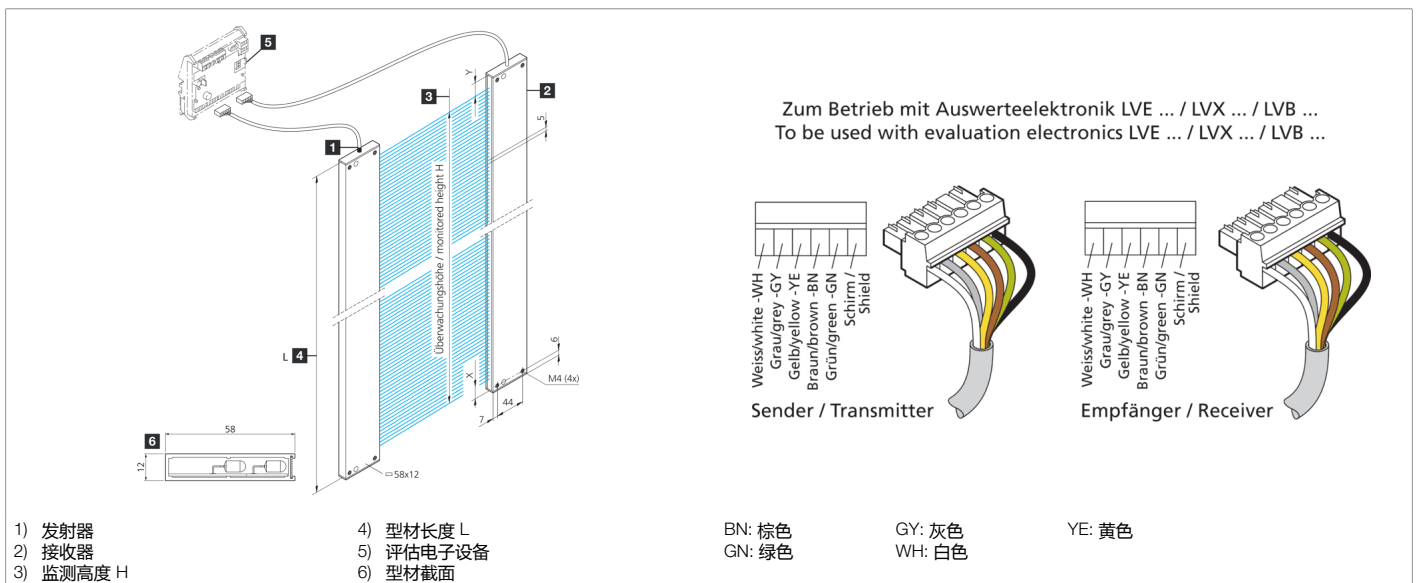
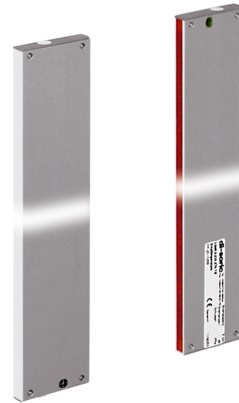




206239
LI 32-5-155-190 T
光栅

- 带评估电子设备 LVE ... / LVX ... 测量版和开关版
- 带评估电子设备 LVB ... 开关版
- 水平或对角线光束评估
- 紧凑的型式
- 铝外壳
- 易于装配



功能														
													CE	

技术数据 (典型)	+20°C, 24 V DC
工作电压	20 ... 26 V DC (参见评估电子设备)
型材截面	12 x 58 mm
尺寸	<ul style="list-style-type: none"> ■ X: 17.5 mm ■ Y: 17.5 mm
型材长度	190 mm
外壳材料	铝 (本色)
防护等级	III, 在安全特低电压下工作
评估	绝对, 百分比, 通过评估电子设备可参数化
评估电子设备	外部
输出功能	通过评估电子设备可参数化
开关输出端	通过评估电子设备可参数化, NO, NC
光源	LED
颜色	红外
波长	880 nm
光束评估	通过外部评估电子设备
光束间距	5 mm
光束数量	32
监测高度	155 mm
作用距离	250 ... 6000 mm (通过评估电子设备可接通)

**206239****LI 32-5-155-190 T****光栅****技术数据 (典型)****+20°C, 24 V DC**

测量范围

155 mm

工作环境温度

-20 ... +40 °C

防护等级

IP 54 (可选 IP 65)

连接

电缆, 4.0 m (带插接件, 更多款式承索即供)

更多信息 / 附件**<https://www.di-soric.com/206239>**