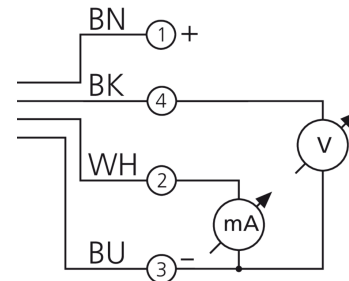
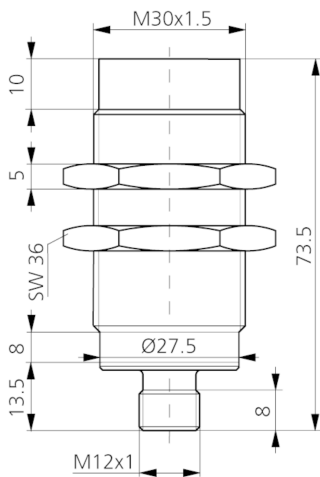


204249

**DCC 30 M 40/10 AIK-IBS**
**电感式接近传感器**

- 模拟量电压输出端
- 模拟量电流输出端
- 金属插头
- 集成式放大器
- 接通脉冲抑制



1) 开口度 36 mm

BK: 黑色

BN: 棕色

BU: 蓝色

WH: 白色

**功能**

**技术数据 (典型)**
**+20°C, 24 V DC**

工作电压	15 ... 30 V DC
内部功耗	12 mA
绝缘耐压强度	根据 IEC 60947-5-2 (7.2.3.1)
内装方式	非齐平
螺纹	M30 x 1.5
外壳长度	73.5 mm
外壳材料	黄铜 (镀镍)
拧紧力矩 (最大)	70 Nm
防护等级	III, 在安全特低电压下工作
工作原理	电感式
评估	模拟量
型式	螺纹
特点	极高的感应距离
产品系列	INA 模拟版
电压降 (最大)	2 V
模拟量输出端	0 ... 10 V, 4 ... 20 mA
感应距离 (SN)	40 mm
标准测量板	120 x 120 x 1 mm
开关频率	100 Hz
工作环境温度	-25 ... +70 °C



204249

DCC 30 M 40/10 AIK-IBS

电感式接近传感器

技术数据 (典型)

+20°C, 24 V DC

防护等级

IP 67

连接

插头, M12, 4 针, A 编码

连接电缆

VK ...

更多信息 / 附件

<https://www.di-soric.com/204249>