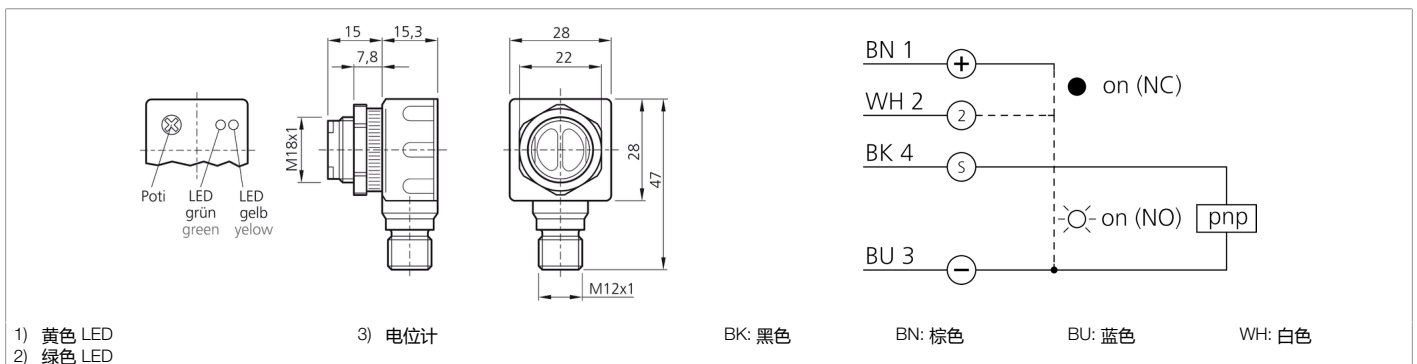




204016
OR 6-18 KR 2000 P3K-BSL
镜反射光电开关

- 附带反射镜
- 塑料外壳
- 插接件 M12
- 红外光
- 灵敏度可调
- 开关状态显示 LED



功能											
										CE	

技术数据 (典型)		+20°C, 24 V DC	
工作电压		10 ... 30 V DC	
空载电流 (最大)		30 mA	
外壳尺寸		28 x 28 x 15.3 mm	
螺纹		M18 x 1	
外壳长度		28 mm	
机箱高度		28 mm	
外壳宽度		15.3 mm	
外壳材料		塑料 (ABS)	
材料		PMMA (窗口)	
防护等级		III, 在安全特低电压下工作	
工作原理		镜反射光电开关	
评估		数字量	
型式		长方体	
开关输出端		pnp, 100 mA, NO/NC, 可编程	
光源		LED	
颜色		红外	
波长		880 nm	
调制		调制	
抗环境光		3 kLx 调制光, 10 kLx 日光	
作用距离		6000 mm	
作用距离, 在使用...工作时		<ul style="list-style-type: none"> ▪ 2000 mm (R55) ▪ 3000 mm (R 84) ▪ 6000 mm (R 100x100) 	
基准反射镜		R55 (附带)	
灵敏度调整		电位计	



204016
OR 6-18 KR 2000 P3K-BSL
镜反射光电开关

技术数据 (典型)	+20°C, 24 V DC
开关频率	333 Hz
响应时间	1.5 ms
释放时间	1.5 ms
工作环境温度	-25 ... +55 °C
防护等级	IP 66
连接	插头, M12, 4 针
更多信息 / 附件	https://www.di-soric.com/204016