

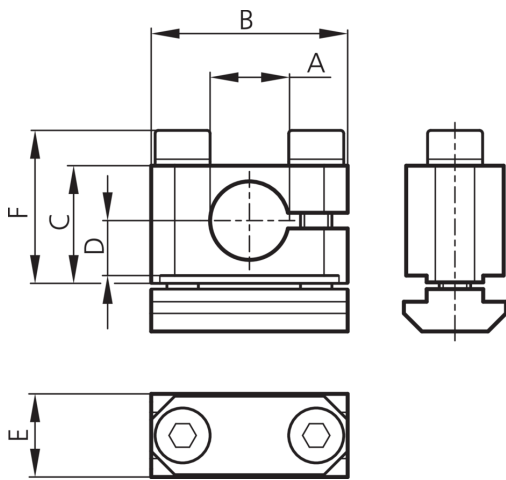
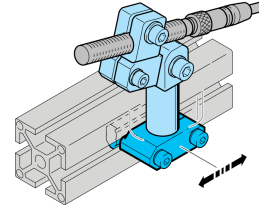


203884

SH-KVB-X-14

十字连接件

- 具有高挠性的多种支架系统
- 通用装配
- 无级校准
- 坚固的结构



技术数据 (典型)

	+20°C
直径	A: 14 mm
距离尺寸	C: 18 mm
距离尺寸	D: 9 mm
距离尺寸	E: 12 mm
距离尺寸	F: 24.5 mm
尺寸	B: 32 mm
外壳材料	金属
组件	十字连接件
适用于	夹紧螺栓 14 mm
产品系列	Z-UBT-KL-MS 安装系统

更多信息 / 附件

<https://www.di-soric.com/203884>