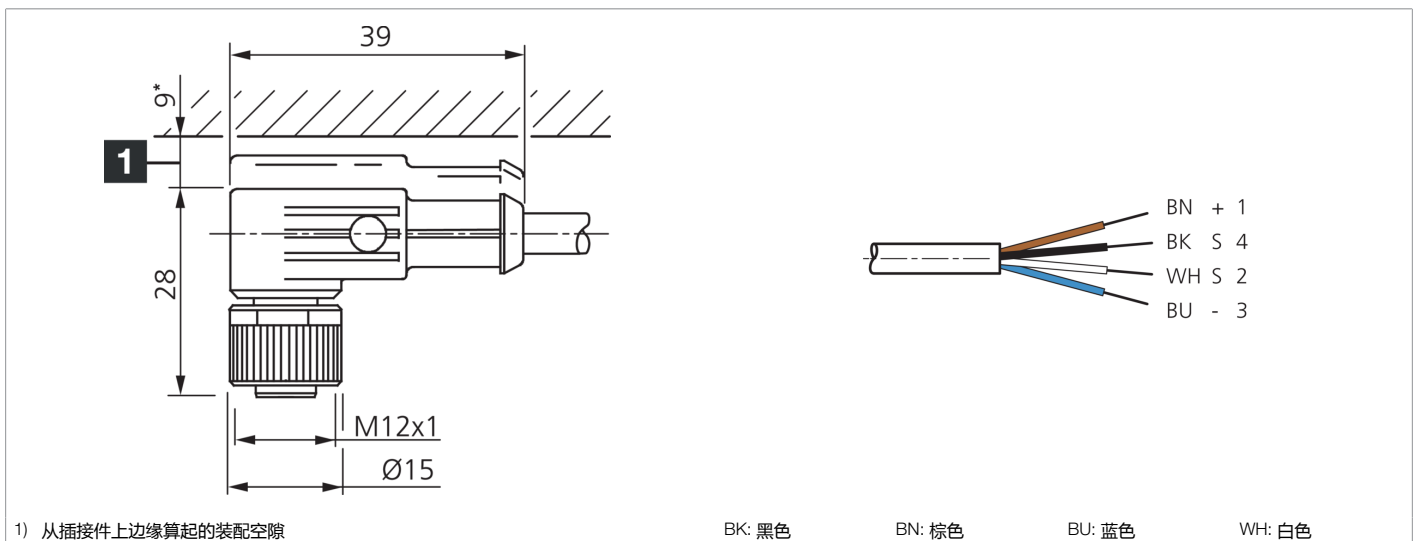




203532  
VKPM-W-10/4/LP  
连接电缆

- PVC 制电缆材料，用于潮湿空间或水下应用
- 用于工作电压和开关状态的 LED
- 稳固的金属锁紧螺母
- 有挠性的多股绞合线结构
- 良好的剥皮特性
- 防护等级高
- 镀金的插接触点



功能											CE	
----	--	--	--	--	--	--	--	--	--	--	----	--

技术数据 (典型)	+20°C, 24 V DC
工作电压	< 31 V DC
长度	10,000 mm
直径	Ø 5.0 mm (直径)
螺纹	M12
电缆材质	PVC
材料	PVC (插头)
防护等级	III, 在安全特低电压下工作
型式	弯型 / 裸露的电缆端部
特点	金属螺母
LED Anzeige	是
工作环境温度	-5 ... +80 °C (移动, 固定)
防护等级	IP 67 (拧紧力矩为 0.6 Nm 时)
连接	插口, M12, 4 针
连接 2	0.34 mm <sup>2</sup> (4 x)

更多信息 / 附件	<a href="https://www.di-soric.com/203532">https://www.di-soric.com/203532</a>
-----------	---