

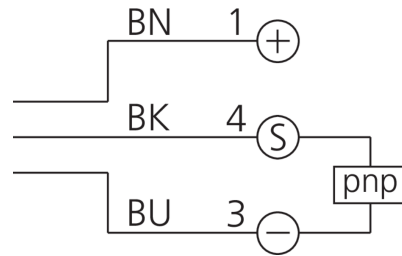
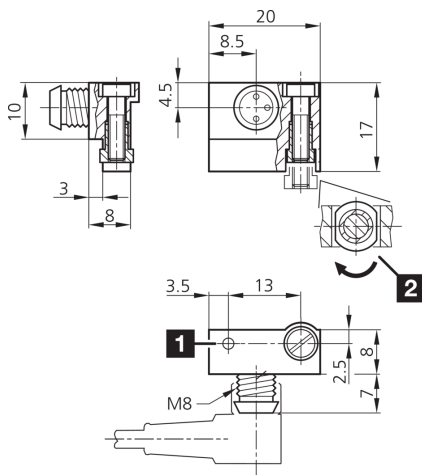


203409

MZERT 20 PSK-TSSL

气缸传感器

- 用于带有 T 型槽的气动缸，可从上装配
- 紧凑的金属外壳带金属插头 M8
- 纯电子式
- 高再现性
- 防护等级高



1) LED

2) 固定偏心件

BK: 黑色

BN: 棕色

BU: 蓝色

功能

--	--	--	--	--	--	--	--	--	--	--	--	--

技术数据 (典型)

+20°C, 24 V DC

电流负载能力	200 mA, 抗短路, 反极性保护
工作电压	10 ... 30 V DC
空载电流 (最大)	10 mA
绝缘耐压强度	500 V
气缸槽	T 型槽, 可以从上方装入到槽中
固定	夹紧螺母
外壳材料	锌压铸件
防护等级	III, 在安全特低电压下工作
开关输出端	pnp, 200 mA, NO
电压降 (最大)	2 V
再现性	0.1 mm
显示	LED 黄色 - 输出信号
开关频率	1000 Hz
工作环境温度	-25 ... +70 °C
防护等级	IP 67
连接	插头, M8, 3 针
连接电缆	TK ...

更多信息 / 附件

<https://www.di-soric.com/203409>