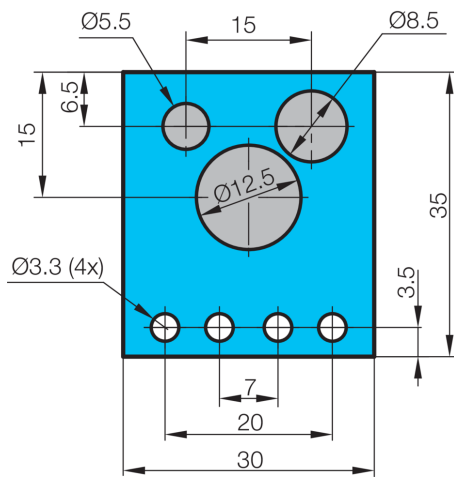
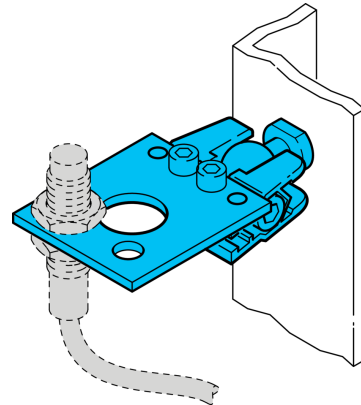




202808  
SHB-M5-8-12  
传感器支座

- 套装包括连接板和球关节
- 通用的固定方式
- 无级校准
- 快捷简单地装配传感器
- 中央球关节锁止
- 不锈钢 / 钢镀锌



技术数据 (典型)

固定

+20°C

螺纹栓 M6 x 10

外壳材料

钢 (镀锌)

组件

传感器支座 (球头关节)

适用于

圆柱形外壳型式 5、8 和 12 mm

供货范围

传感器支座, 球关节, 固定材料

更多信息 / 附件

<https://www.di-soric.com/202808>