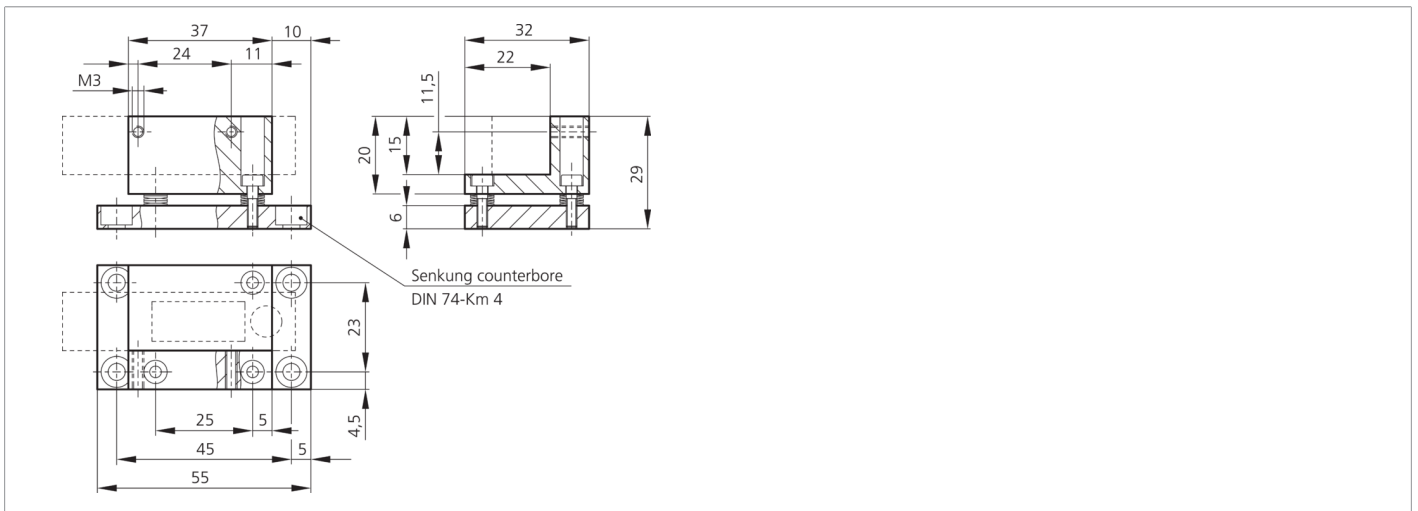
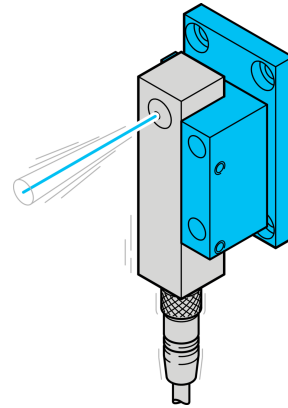




- 借助于碟形弹簧精确定向
- 坚固的结构



技术数据 (典型)

外壳材料

组件

特点

适用于

+20°C

铝

隔板

可校准

外壳系列 OLS Q10 ... / OLS Q15 ...

更多信息 / 附件

<https://www.di-soric.com/202573>