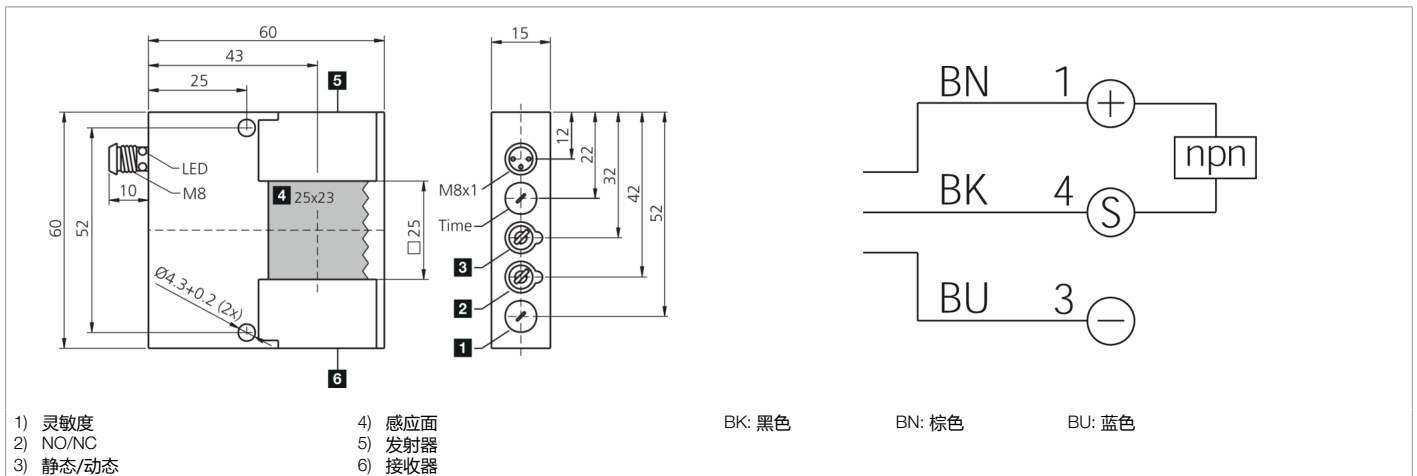


202367
OGWSD 25 N3K-TSSL

框式光电开关

- 坚固的金属外壳
- 金属电位计
- 横杆可拆除
- 易于装配
- NO/NC 可切换
- 工作原理可变：动态或静态
- 灵敏度调整
- 脉冲延展可调
- 高分辨率
- 响应时间短



| 功能 | | | | | | | | | | |
|----|--|--|--|--|--|--|--|--|--|--|
| | | | | | | | | | | |

| 技术数据 (典型) | +20°C, 24 V DC |
|-----------|------------------------------|
| 工作电压 | 10 ... 35 V DC |
| 空载电流 (最大) | 25 mA |
| 绝缘耐压强度 | 500 V |
| 外壳材料 | 铝 (黑色, 阳极氧化) |
| 防护等级 | III, 在安全特低电压下工作 |
| 工作原理 | 光学 |
| 评估 | 数字量, 动态/静态可切换 |
| 开关输出端 | npn, 200 mA, NO/NC, 可切换 |
| 电压降 (最大) | 2.5 V |
| 脉冲延展 | 0.1 ... 150 ms 可调 |
| 光源 | LED |
| 颜色 | 红外 |
| 波长 | 940 nm |
| 调制 | 调制 |
| 抗环境光 | 30 kLx |
| 探测范围 | 25 x 23 mm |
| 分辨率 | Ø 0.7 mm (动态), Ø 1.0 mm (静态) |
| 灵敏度调整 | 电位计 |
| 响应时间 | 0.10 ms |
| 释放时间 | 0.10 ... 150 ms |
| 工作环境温度 | 0 ... +60 °C |
| 防护等级 | IP 67 |



202367

OGWSD 25 N3K-TSSL

框式光电开关

技术数据 (典型)

+20°C, 24 V DC

连接

插头, M8, 3 针

连接电缆

TK ...

更多信息 / 附件

<https://www.di-soric.com/202367>