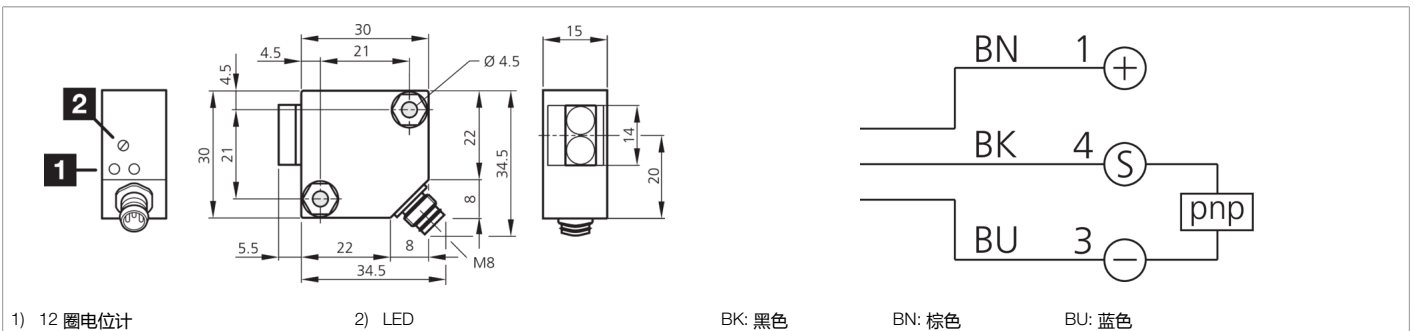


201483

ORV 30 K 2000 P1K-TSSL

镜反射光电开关

- 紧凑的型式
- 红光
- 12 圈电位计
- 灵敏度可调，高感应距离
- 偏振滤光片



功能											
										CE	

技术数据 (典型)	+20°C, 24 V DC
工作电压	10 ... 36 V DC
空载电流 (最大)	15 mA
绝缘耐压强度	500 V
外壳尺寸	30 x 30 x 15 mm
外壳长度	30 mm
机箱高度	30 mm
外壳宽度	15 mm
外壳材料	塑料 (PBT)
材料	玻璃 (窗口)
防护等级	III, 在安全特低电压下工作
工作原理	镜反射光电开关
评估	数字量
型式	长方体
特点	集成式偏振滤光片
开关输出端	pnp, 200 mA, NC
电压降 (最大)	2 V
光源	LED
颜色	红色
波长	660 nm
调制	调制
抗环境光	10 kLx
作用距离	200 ... 2000 mm
基准反射镜	Ø 84 mm, R 84
开关滞后 (最大)	10 %
灵敏度调整	电位计 (12 圈)
开关频率	1000 Hz



201483
ORV 30 K 2000 P1K-TSSL
镜反射光电开关

技术数据 (典型)	+20°C, 24 V DC
响应时间	0.50 ms
释放时间	0.50 ms
工作环境温度	-25 ... +55 °C
防护等级	IP 67
连接	插头, M8, 3 针
连接电缆	TK ...
更多信息 / 附件	https://www.di-soric.com/201483