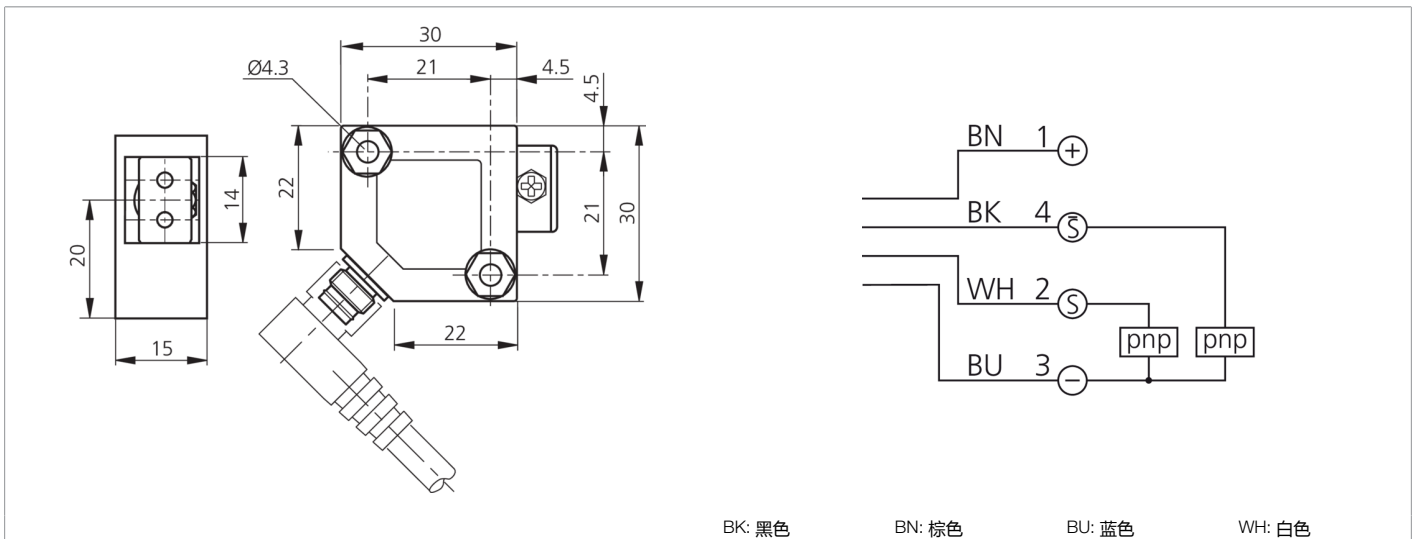




201458
OLVK 31 P4K-TSSL
塑料光纤放大器

- 角型光学元件
- 易于装配
- 红光
- 灵敏度可调
- 高开关频率
- 亮通和/或暗通
- 短路和反极性保护



功能													
												CE	

技术数据 (典型)	+20°C, 24 V DC
工作电压	10 ... 36 V DC
空载电流 (最大)	15 mA
绝缘耐压强度	1000 V
外壳尺寸	30 x 30 x 15 mm
外壳长度	30 mm
机箱高度	30 mm
外壳宽度	15 mm
外壳材料	塑料 (PBT)
防护等级	III, 在安全特低电压下工作
放大器	塑料光纤 2x2.2 mm
评估	数字量
型式	长方体
开关输出端	pnp, 200 mA, 反效
电压降 (最大)	2 V
光源	LED
颜色	红色
波长	660 nm
调制	调制
抗环境光	10 kLx
开关滞后 (最大)	10 %



201458
OLVK 31 P4K-TSSL
塑料光纤放大器

技术数据 (典型)	+20°C, 24 V DC
灵敏度调整	电位计
开关频率	5000 Hz
响应时间	0.50 ms
释放时间	0.50 ms
工作环境温度	-25 ... +55 °C
温度漂移	0.3 %/K
防护等级	IP 67
连接	插头, M8, 4 针

更多信息 / 附件 <https://www.di-soric.com/201458>