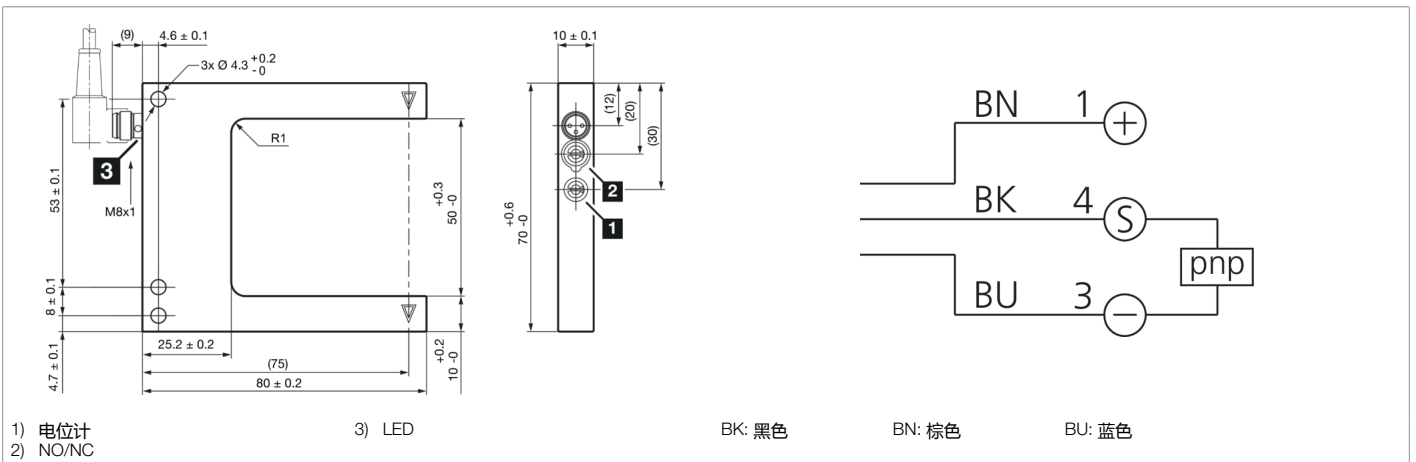




201365  
OGUP 050 P3K-TSSL  
高性能槽型光电开关

- 高功能预留
- 对污染极度不敏感
- 准直光学元件
- 金属外壳
- 集成电子元器件
- 灵敏度可调
- 亮通/暗通
- 明亮的环形 LED
- 防护等级高



功能										

技术数据 (典型)	+20°C, 24 V DC
工作电压	10 ... 30 V DC (Supply Class 2)
空载电流 (最大)	30 mA
绝缘耐压强度	500 V
内侧边长	55 mm
外壳尺寸	70 x 80 x 10 mm
外壳长度	80 mm
机箱高度	70 mm
外壳宽度	10 mm
外壳材料	锌压铸件 (黑色, 涂漆)
防护等级	III, 在安全特低电压下工作
许可	UL
工作原理	光学
评估	数字量
型式	槽型
特点	高发射功率和污物穿透
开关输出端	pnp, 200 mA, NO/NC, 可切换
电压降 (最大)	2.8 V
光源	LED
颜色	红外
调制	调制
抗环境光	20 kLx
槽口宽度	50 mm



201365  
OGUP 050 P3K-TSSL  
高性能槽型光电开关

<b>技术数据 (典型)</b>	<b>+20°C, 24 V DC</b>
分辨率	Ø 3.0 mm
开关滞后 (最大)	0.2 mm
灵敏度调整	电位计
开关频率	300 Hz
工作环境温度	-10 ... +60 °C
防护等级	IP 67
连接	插头, M8, 3 针
连接电缆	TK ...

**更多信息 / 附件** <https://www.di-soric.com/201365>