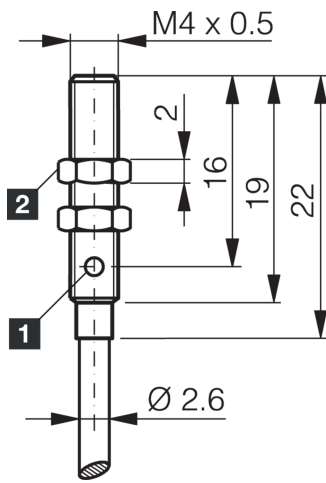




200198
DCC 04 V 1.0 PSLK
电感式接近传感器

- 高可挠性的电缆
- 集成式放大器
- 短路保护
- 接通脉冲抑制
- LED



1) LED

2) 开口度 6 mm

BK: 黑色

BN: 棕色

BU: 蓝色

功能



技术数据 (典型)

+20°C, 24 V DC

| | |
|-----------|----------------------------|
| 工作电压 | 10 ... 30 V DC |
| 内部功耗 | < 10 mA |
| 绝缘耐压强度 | 根据 IEC 60947-5-2 (7.2.3.1) |
| 内装方式 | 齐平 |
| 螺纹 | M4 x 0.5 |
| 外壳长度 | 22 mm |
| 外壳材料 | 不锈钢 (V2A) |
| 电缆材质 | PUR |
| 拧紧力矩 (最大) | 0.8 Nm |
| 防护等级 | III, 在安全特低电压下工作 |
| 工作原理 | 电感式 |
| 评估 | 数字量 |
| 型式 | 螺纹 |
| 特点 | 感应距离提高 |
| 产品系列 | INM-300 微型版扩展版 |
| 开关输出端 | pnp, 100 mA, NO |
| 电压降 (最大) | 2 V (100 mA) |
| 感应距离 (SN) | 1 mm |
| 标准测量板 | 4 x 4 x 1 mm |
| 开关滞后 (最大) | < 10 % |



200198
DCC 04 V 1.0 PSLK
电感式接近传感器

| | |
|------------------|--|
| 技术数据 (典型) | +20°C, 24 V DC |
| 开关频率 | 3000 Hz |
| 工作环境温度 | -25 ... +70 °C |
| 防护等级 | IP 67 |
| 连接 | 电缆, 2.0 m (裸端) |
| 更多信息 / 附件 | https://www.di-soric.com/200198 |