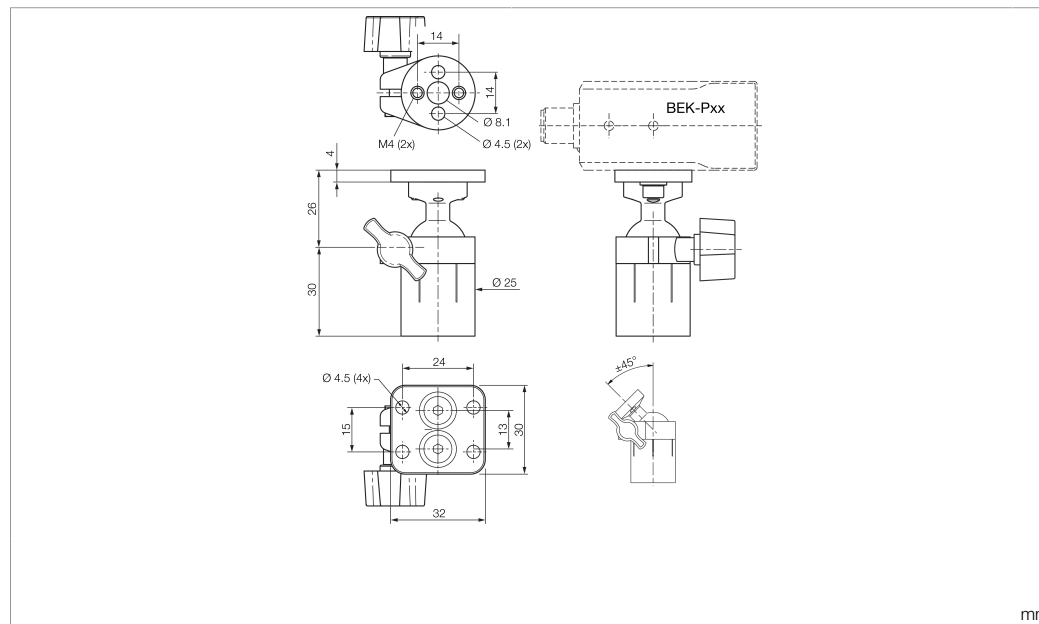


HS-BE-P-MP-KK-M4

Haltesystem Kugelkopf BEK-P
 Holding system ball head BEK-P
 Système de maintien BEK-P

di-soric GmbH & Co. KG
 Steinbeisstraße 6
 DE-73660 Urbach
 Germany
 Tel: +49 (0) 7181/9879-0
 info@di-soric.com · www.di-soric.com

213330



Technische Daten	Technical data	Caractéristiques techniques	+20°C
Komponente	Component	Composants	Haltesystem Kugelkopf BEK-P / Holding system ball head BEK-P / Système de maintien BEK-P
Geeignet für	To be used for	Convient pour	Punktbeleuchtungen BEK 1-Pxx ... (axial) / Spotlights BEK 1-Pxx ... (axial) / Projecteurs BEK 1-Pxx ... (axial)
Gehäuseabmaße	Housing dimensions	Dimensions du boîtier	30 x 32 x 35 mm
Gehäusematerial	Housing material	Matériau du boîtier	Aluminium / Aluminum / Aluminium
Lieferumfang	Scope of delivery	Contenu de la livraison	Adapterplatte (BEK-P), Kugelkopf, Kugelfassung, Befestigungsmaterial / Adapter plate (BEK-P), Ball head, Ball housing, Fixing material / Plaque d'adaptation (BEK-P), Tête sphérique, Douille sphérique, Matériel de fixation

Stand 16.07.24, Änderungen vorbehalten
 As of 07/16/24, subject to change
 État 16.07.24, sous réserve de modifications



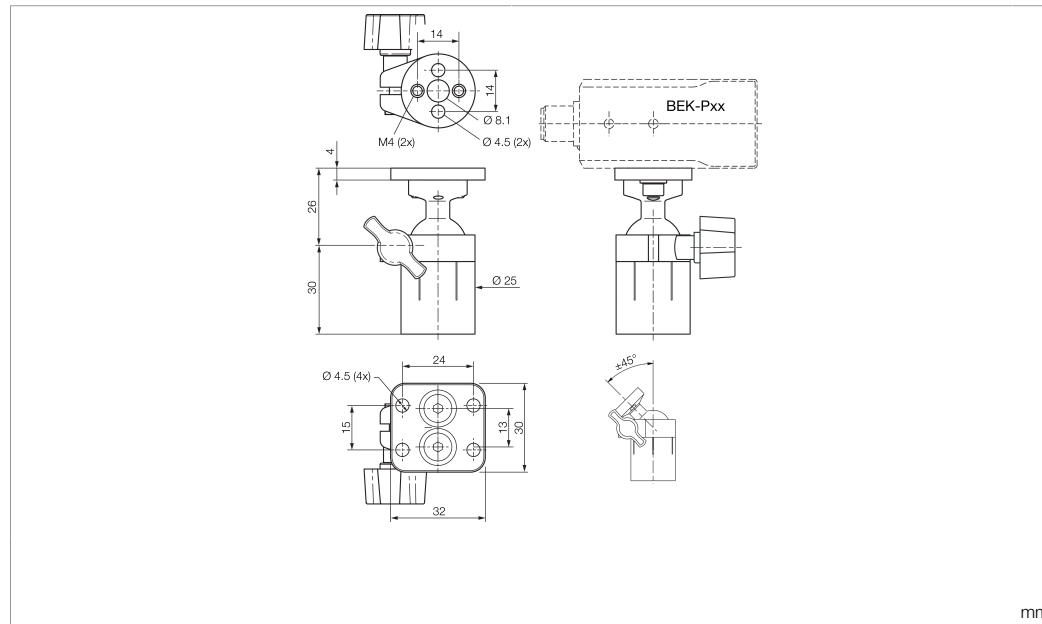
Sicherheitshinweise	Safety instructions	Consignes de sécurité
Allgemeiner Sicherheitshinweis WARNUNG! Kein Sicherheitsbauteil gemäß 2006/42/EG und EN 61496-1 /-2! Darf nicht zum Personenschutz eingesetzt werden! Nichtbeachtung kann zu Tod oder schwersten Verletzungen führen! Nur bestimmungsgemäß verwenden!	General safety notice WARNING! Not a safety component pursuant to 2006/42/EG and EN 61496-1/-2! May not be used for personal protection! Non-compliance can lead to death or serious injuries! Only use as directed!	Consigne de sécurité générale AVERTISSEMENT ! Ce produit n'est pas un composant de sécurité au sens des réglementations 2006/42/CE et NF EN 61496-1/-2 ! Ne pas l'utiliser pour la protection des personnes ! Le non-respect de cette consigne peut entraîner la mort ou des blessures graves ! N'utiliser le produit que selon son utilisation conforme !

HS-BE-P-MP-KK-M4

Holding system ball head BEK-P

di-soric GmbH & Co. KG
 Steinbeisstraße 6
 DE-73660 Urbach
 Germany
 Tel: +49 (0) 7181/9879-0
 info@di-soric.com · www.di-soric.com

213330



技术数据

组件

适合用于

外壳尺寸

外壳材料

供货范围

+20°C

Holding system ball head BEK-P

点光源 BEK 1-Pxx ... (轴向)

30 x 32 x 35 mm

铝

转接板 (BEK-P), Ball head, 球座, 固定材料

版本 24.07.16, 保留变更权

安全提示



一般安全提示

警告！没有符合 2006/42/EU 和 EN 61496-1 /-2 标准的安全结构件！不得用于人身安全保护！不遵守规定会导致死亡或重伤危险！仅按规定使用！