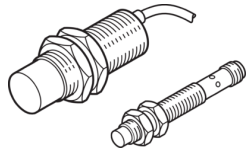
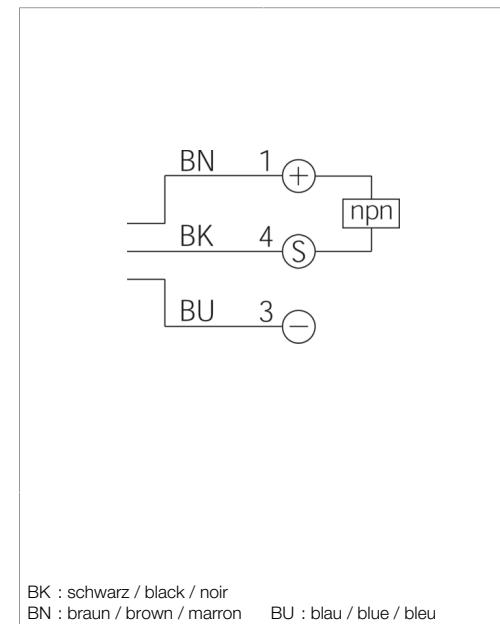
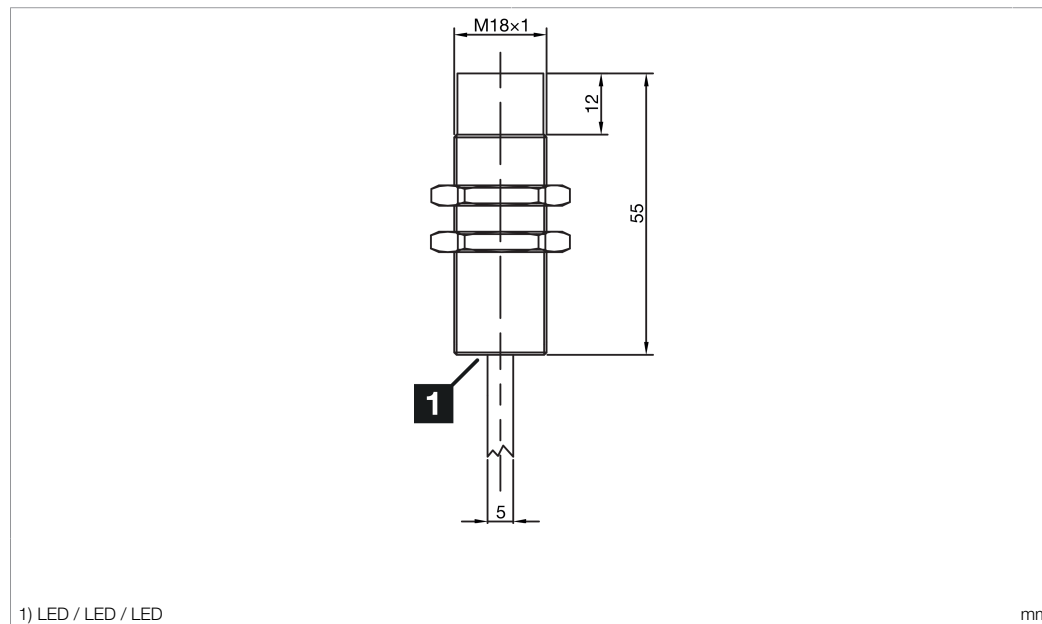


INS-M18-N16N0-2C

Induktiver Näherungssensor
 Inductive proximity sensor
 Détecteur de proximité inductif



di-soric GmbH & Co. KG
 Steinbeisstraße 6
 DE-73660 Urbach
 Germany
 Tel: +49 (0) 7181/9879-0
 info@di-soric.com · www.di-soric.com



| Technische Daten | Technical data | Caractéristiques techniques | +20°C, 24 V DC |
|-----------------------------|--------------------------------------|--|---|
| Einbauart | Installation type | Type de montage | nicht bündig / non-flush / Non affleurant |
| Schaltabstand | Switching distance | Distance de commutation | 16 mm |
| Betriebsspannung | Service voltage | Tension de service | 10 ... 30 V DC |
| Schaltausgang | Switching output | Sortie de commutation | npn, 200 mA, NC |
| Auswertung | Evaluation | Évaluation | digital / digital / Numérique |
| Umgebungstemperatur Betrieb | Ambient temperature during operation | Température ambiante de fonctionnement | -25 ... +70 °C |
| Schutzart | Protection type | Indice de protection | IP 67 |
| Anschluss | Connection | Raccordement | Kabel, 2 m / Cable, 2 m / Câble, 2 m |

Stand 16.07.24, Änderungen vorbehalten
 As of 07/16/24, subject to change
 État 16.07.24, sous réserve de modifications



| Sicherheitshinweise | Safety instructions | Consignes de sécurité |
|---|--|--|
| Allgemeiner Sicherheitshinweis WARNUNG! Kein Sicherheitsbauteil gemäß 2006/42/EG und EN 61496-1 /-2! Darf nicht zum Personenschutz eingesetzt werden! Nichtbeachtung kann zu Tod oder schwersten Verletzungen führen! Nur bestimmungsgemäß verwenden! | General safety notice WARNING! Not a safety component pursuant to 2006/42/EG and EN 61496-1/-2! May not be used for personal protection! Non-compliance can lead to death or serious injuries! Only use as directed! | Consigne de sécurité générale AVERTISSEMENT ! Ce produit n'est pas un composant de sécurité au sens des réglementations 2006/42/CE et NF EN 61496-1/-2 ! Ne pas l'utiliser pour la protection des personnes ! Le non-respect de cette consigne peut entraîner la mort ou des blessures graves ! N'utiliser le produit que selon son utilisation conforme ! |

INS-M18-N16N0-2C

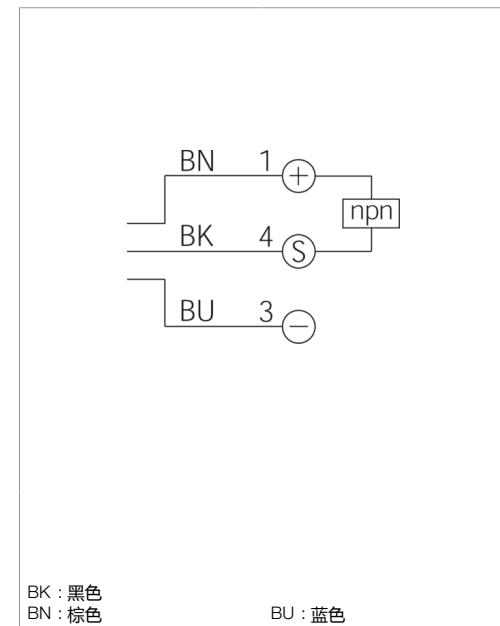
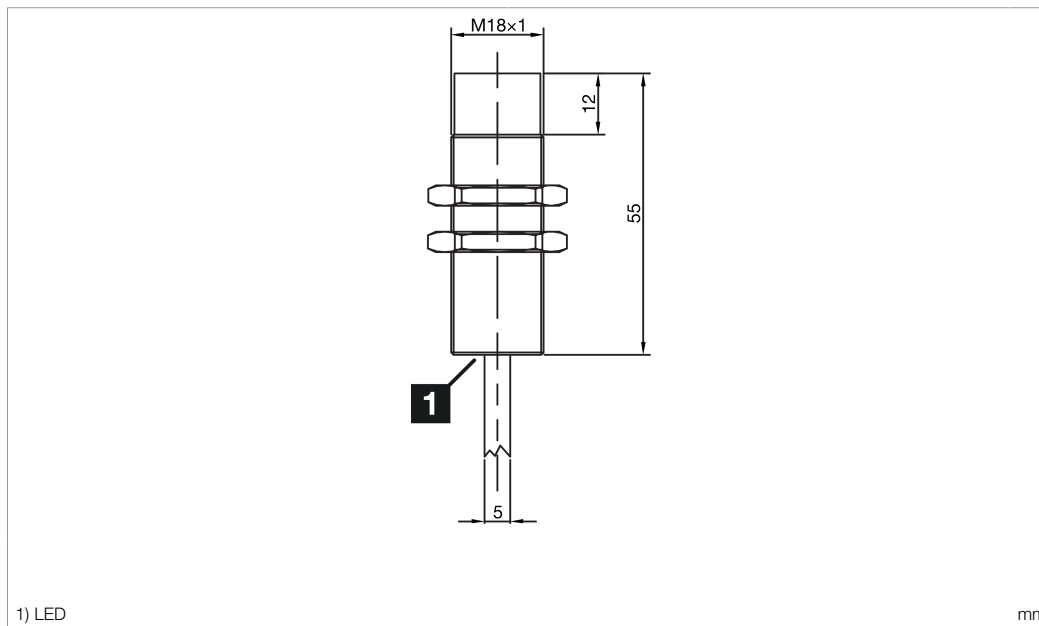
电感式接近传感器



di-soric GmbH & Co. KG
 Steinbeisstraße 6
 DE-73660 Urbach
 Germany
 Tel: +49 (0) 7181/9879-0
 info@di-soric.com · www.di-soric.com



版本 24.07.16, 保留变更权



| | |
|--------|-----------------|
| 技术数据 | +20°C, 24 V DC |
| 内装方式 | 非齐平 |
| 感应距离 | 16 mm |
| 工作电压 | 10 ... 30 V DC |
| 开关输出端 | npn, 200 mA, NC |
| 评估 | 数字量 |
| 工作环境温度 | -25 ... +70 °C |
| 防护等级 | IP 67 |
| 连接 | 电缆, 2 m |

安全提示

一般安全提示
 警告！没有符合 2006/42/EU 和 EN 61496-1 /-2 标准的安全结构件！不得用于人身安全保护！不遵守规定会导致死亡或重伤危险！仅按规定使用！