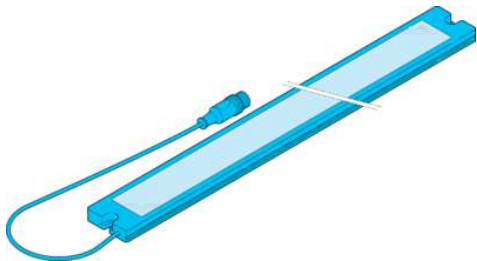


MB-RGBW-481-K-B5

Maschinenbeleuchtung mit Signalbeleuchtungs-Element

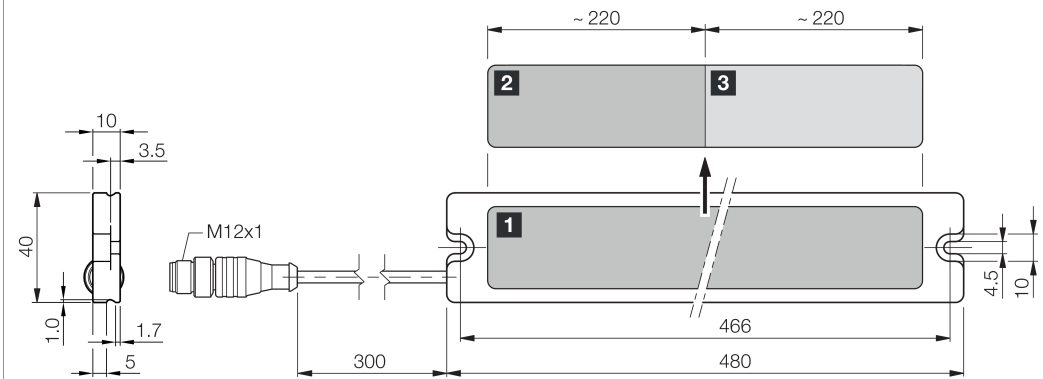
Machine lighting with signal lighting element

Éclairage pour machines avec élément de signalisation lumineuse

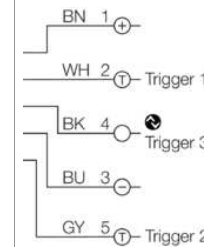


di-soric GmbH & Co. KG
Steinbeisstraße 6
DE-73660 Urbach
Germany
Tel: +49 (0) 7181/9879-0
info@di-soric.com · www.di-soric.com

210934



1) Leuchtfläche / Illuminated area / Surface d'éclairage
2) Leuchtelement (RGB) / Lighting element (RGB) / Élément d'éclairage (RVB)
3) Leuchtelement (weiß) / Lighting element (white) / Élément d'éclairage (blanc)



Pre-Sets/Factory settings			
TRIG1	TRIG2	TRIG3	Farbe/Color
Lo	Lo		RGB: aus/off
Hi	Lo		RGB: rot/red
Lo	Hi		RGB: grün/green
Hi	Hi		RGB: gelb/yellow
		Lo	WH: aus/off
		Hi	WH: ein/on

BK : schwarz / black / noir
BN : braun / brown / marron
BU : blau / blue / bleu
GY : grau / grey / gris
WH : weiß / white / blanc

Technische Daten	Technical data	Caractéristiques techniques	+20°C, 24 V DC
Betriebsspannung	Service voltage	Tension de service	24 V DC (± 5%, Supply Class 2) / 24 V DC (± 5%, Supply Class 2)
Eigenstromaufnahme	Internal power consumption	Consommation de courant	650 mA (24 V DC)
Triggereingang Low Pegel	Trigger input low level	Entrée de déclenchement niveau bas	< 5 V
Triggereingang High Pegel	Trigger input high level	Entrée de déclenchement niveau haut	> 8 V
Leistung	Power	Puissance	< 15,6 W / 24 V DC / < 15,6 W / 24 V DC / < 15,6 W / 24 V DC
Umgebungstemperatur Betrieb	Ambient temperature during operation	Température ambiante de fonctionnement	0 ... +40 °C
Schutzart	Protection type	Indice de protection	IP 67
Risikogruppe (DIN EN 62471)	Risk group (DIN EN 62471)	Groupe de risque (DIN EN 62471)	Freie Gruppe / Free group / Groupe libre

Stand 16.07.24, Änderungen vorbehalten
As of 07/16/24, subject to change
État 16.07.24, sous réserve de modifications

Funktion / Function / Fonction

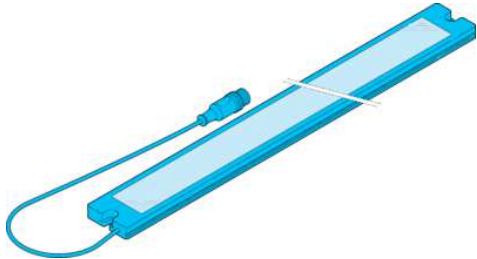
Enclosure Type 1 Supply Class 2
NFPA 79 Applications only. For adapters providing field wiring means refer to product information or customer support.

IND. CONT. EQ. 29W7

Sicherheitshinweise	Safety instructions	Consignes de sécurité
<p>Warnung Heiße Oberfläche Nicht berühren</p>	<p>Warning Hot surface Do not touch</p>	<p>Avertissement Surface chaude Ne pas toucher</p>
<p>Allg. Sicherheitshinweis, heiße Oberfläche WARNUNG! Kein Sicherheitsbauteil gemäß 2006/42/EG und EN 61496-1/-2! Darf nicht zum Personenschutz eingesetzt werden! Nichtbeachtung kann zu Tod oder schwersten Verletzungen führen! Nur bestimmungsgemäß verwenden!</p>	<p>General safety notice, hot surface WARNING! Not a safety component pursuant to 2006/42/EG and EN 61496-1/-2! May not be used for personal protection! Non-compliance can lead to death or serious injuries! Only use as directed!</p>	<p>Consigne de sécurité générale, surface chaude AVERTISSEMENT ! Ce produit n'est pas un composant de sécurité au sens des réglementations 2006/42/CE et NF EN 61496-1/-2 ! Ne pas l'utiliser pour la protection des personnes ! Le non-respect de cette consigne peut entraîner la mort ou des blessures graves ! N'utiliser le produit que selon son utilisation conforme !</p>

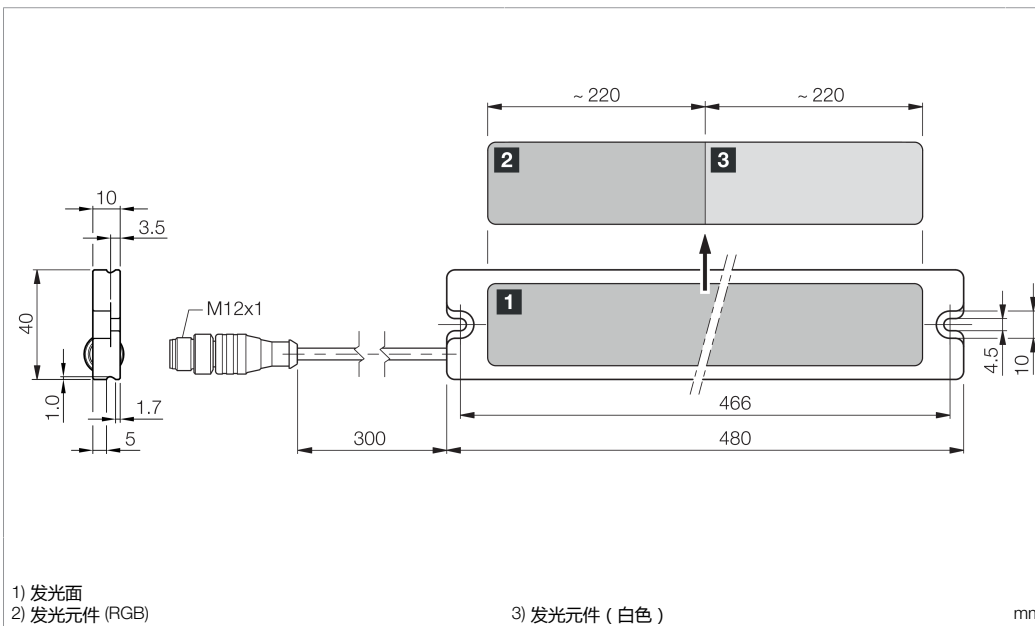
MB-RGBW-481-K-B5

机器光源带信号灯元件



di-soric GmbH & Co. KG
 Steinbeisstraße 6
 DE-73660 Urbach
 Germany
 Tel: +49 (0) 7181/9879-0
 info@di-soric.com · www.di-soric.com

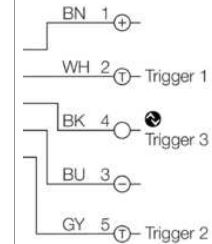
210934



1) 发光面
 2) 发光元件 (RGB)

3) 发光元件 (白色)

mm



Pre-Sets/Factory settings			
TRIG1	TRIG2	TRIG3	Farbe/Color
Lo	Lo		RGB: aus/off
Hi	Lo		RGB: rot/red
Lo	Hi		RGB: grün/green
Hi	Hi		RGB: gelb/yellow
		Lo	WH: aus/off
		Hi	WH: ein/on

BK : 黑色
 BN : 棕色
 BU : 蓝色

GY : 灰色
 WH : 白色

技术数据

工作电压

内部功耗

低电平触发输入端

高电平触发输入端

功率

工作环境温度

防护等级

风险组 (DIN EN 62471)

+20°C, 24 V DC

24 V DC (± 5%, Supply Class 2)

650 mA (24 V DC)

< 5 V

> 8 V

< 15.6 W / 24 V DC

0 ... +40 °C

IP 67

无危险类

版本 24.07.16, 保留变更权

功能



Enclosure Type 1 Supply Class 2
 NFPA 79 Applications only. For ad-
 apters providing field wiring me-
 ans refer to product information or
 customer support.



安全提示



警告
 表面高温
 请勿触摸



一般安全提示
 警告！没有符合 2006/42/EU 和 EN 61496-1/-2 标准
 的安全结构件！不得用于人身安全保护！不遵守规定
 会导致死亡或重伤危险！仅按规定使用！



Maschinenbeleuchtung mit Signalbeleuchtungs-Element



**Nicht dauerhaft in den
Lichtstrahl blicken!**

Diese Beleuchtung erzeugt eine sichtbare oder unsichtbare Strahlung, welche bei dauerhafter Einwirkung schädlich sein kann!

Wärmekonvektion gewährleisten!

Die Erwärmung der Beleuchtung hat einen direkten Einfluss auf die Alterung/Lebensdauer der Beleuchtungs-LEDs! Je höher die Temperatur, desto stärker die Alterung.

- Beleuchtung nicht abdecken
- Beleuchtung bei längerer Nichtnutzung abschalten

Betriebswärme folgendermaßen abführen:

- Montage an eine kühlende Fläche (Maschinenkörper)
- Montage an einen externen Kühlkörper

Regelmäßige Reinigung!

Starke Verschmutzung verhindert den Lichtaustritt und erhöht die Wärmeentwicklung.

Machine illumination with signal light element



**Do not look into the light beam
for a prolonged period of time!**

This light produces radiation which may or may not be visible and prolonged exposure may be harmful!

Ensure heat convection!

The heating of the light has a direct impact on the ageing/lifetime of the light LEDs! The higher the temperature, the faster the ageing process.

- Do not cover the light
- Switch off light when it is not being used for longer periods of time

Dissipate operating heat as follows:

- Install on a cool surface (machine structure)
- Install on an external cooling element

Clean on a regular basis!

Heavy contamination prevents light emission and increases heat development.

Éclairage pour machine avec élément d'éclairage de signal



Ne pas regarder le rayon lumineux pendant une période de temps prolongée!

Cette lumière produit des radiations qui pourraient ou ne pourraient pas être visibles et une exposition prolongée peut être nuisible!

Protéger de l'émission de chaleur!

La chaleur émise par la lumière a un effet direct sur le vieillissement/la durée de vie des LED! Plus la température s'élève, plus rapide est le processus de vieillissement

- Ne pas couvrir la lumière
- Éteindre l'éclairage lorsqu'il n'est pas utilisé pendant de longues périodes

Dissiper la chaleur d'émission comme suit:

- Installer sur une surface froide (structure de la machine)
- Installer sur un élément refroidissant externe

Nettoyer régulièrement

L'encrassement entrave la bonne émission de l'éclairage et accroît l'émission de chaleur



Magnethalteset

Magnethalteset MB-MHS-2... zum Befestigen von Maschinenbeleuchtungen an einer ferromagnetischen Oberfläche. Der Einsatz des Magnethaltesets ist nur bei ausreichender Haftkraft der ferromagnetischen Oberfläche zulässig!

Set besteht aus:

- 2x Haltemagnet
- 2x Schraube M4 x 10
- 2x Scheibe

Magnetic Holder Set

Magnetic Holding Set MB-MHS-2... for mounting of machine illuminations on a ferromagnetic surface. The usage of the Magnetic Holding Set is only permitted if a sufficient adhesive force of the ferromagnetic surface is available!

The set consists of:

- 2x magnetic holders
- 2x screws M4 x 10
- 2x washers

Kit de fixation magnétique

Le kit de fixation magnétique MB-MHS-x... pour les éclairages machines s'utilise dans le cas d'une fixation sur une surface qui dispose d'une force d'adhérence ferromagnétique.

Le kit comprend :

- 2x équerres de fixation
- 2x rondelles plates
- 2x écrous M4x10



Befestigungswinkel

Schwenkbarer Befestigungswinkel BW-MB zur Montage von Maschinenbeleuchtungen.

Set besteht aus:

- 4x Befestigungswinkel, kurze Schenkel (A)
- 2x Befestigungswinkel, lange Schenkel (B)
- 8x Schraube M4 x 10
- 4x Federring
- 6x Scheibe
- 4x Sechskantmutter M4

Mounting Bracket

Swivelling mounting bracket BW-MB for mounting of machine illuminations.

The set consists of:

- 4x mounting brackets, short arms (A)
- 2x mounting brackets, long arms (B)
- 8x screws M4 x 10
- 8x wave washers
- 6x washers
- 4x hex nut M4

Équerre de fixation

Les équerres pivotantes BW-MB servent pour la fixation des éclairages machines.

Le kit comprend :

- 4x équerres de fixation, branche courte (A)
- 2x équerres de fixation, branche longue (B)
- 8x vis M4 x 10
- 8x rondelles dentelées
- 6x rondelles plates
- 4x écrous M4



Diffusor

Der Diffusor MB-DIF-xxx wird in die Längsnut der Beleuchtung eingerastet.

Diffusor

The diffusor MB-DIF-xxx will be snapped in the longitudinal groove of the lighting.

Diffuseur

Il faut enclencher le diffuseur MB-DIF-xxx dans la cannelure de l'éclairage.