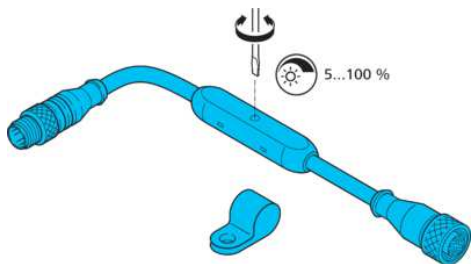


MB-DIM 2

PWM-Dimmer für Maschinenbeleuchtungen
 PWM dimmer for machine lighting
 Variateur PWM pour éclairages pour machines



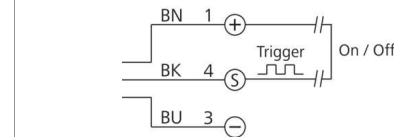
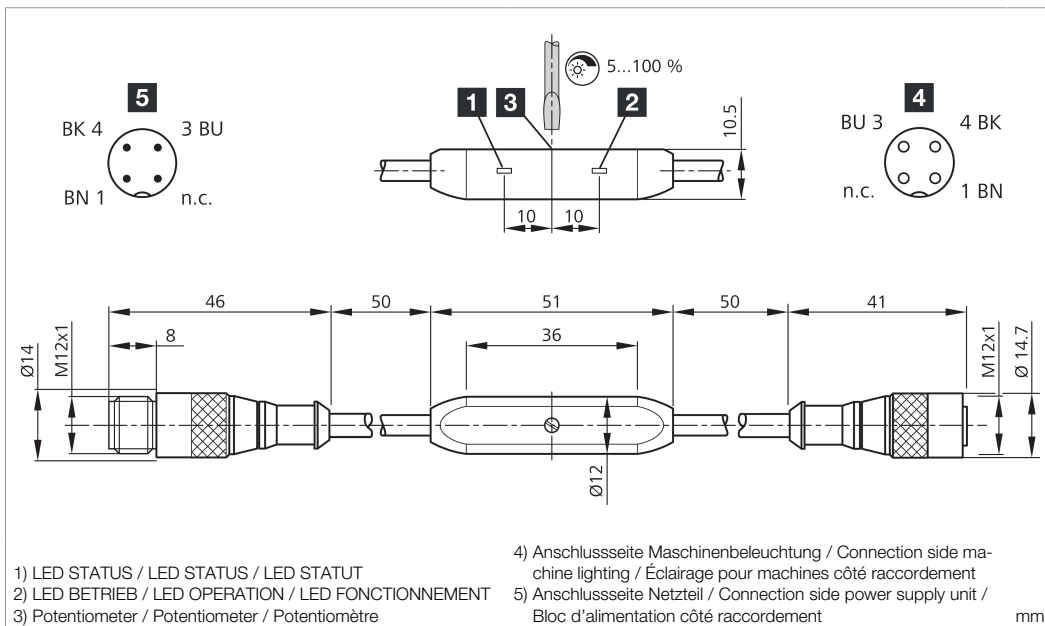
di-soric GmbH & Co. KG
 Steinbeisstraße 6
 DE-73660 Urbach
 Germany
 Tel: +49 (0) 7181/9879-0
 info@di-soric.com · www.di-soric.com

210109



Stand 16.07.24, Änderungen vorbehalten
 As of 07/16/24, subject to change
 État 16.07.24, sous réserve de modifications

Funktion / Function / Fonction



BK : schwarz / black / noir
 BN : braun / brown / marron BU : blau / blue / bleu

Technische Daten	Technical data	Caractéristiques techniques	+20°C, 24 V DC
Geeignet für	To be used for	Convient pour	Maschinenbeleuchtungen mit Gerätestecker M12 / Machine lighting with connector M12 / Éclairages pour machines avec connecteur M12
Betriebsspannung	Service voltage	Tension de service	24 V DC (± 5%) / 24 V DC (± 5%) / 24 V DC (± 5%)
Leerlaufstrom (max.)	No-load current (max.)	Courant de marche à vide (max.)	20 mA (24 V DC)
Verpolschutz	Inverse polarity protection	Protection contre les inversions de polarité	ja / Yes / Oui
Umgebungstemperatur Betrieb	Ambient temperature during operation	Température ambiante de fonctionnement	-20 ... +70 °C
Schutzart	Protection type	Indice de protection	IP 67

Sicherheitshinweise



Allgemeiner Sicherheitshinweis
 WARNUNG! Kein Sicherheitsbauteil gemäß 2006/42/EG und EN 61496-1/-2! Darf nicht zum Personenschutz eingesetzt werden! Nichtbeachtung kann zu Tod oder schwersten Verletzungen führen! Nur bestimmungsgemäß verwenden!

Safety instructions



General safety notice
 WARNING! Not a safety component pursuant to 2006/42/EG and EN 61496-1/-2! May not be used for personal protection! Non-compliance can lead to death or serious injuries! Only use as directed!

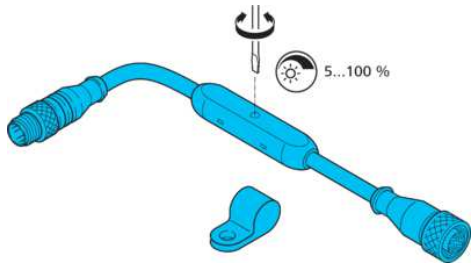
Consignes de sécurité



Consigne de sécurité générale
 AVERTISSEMENT ! Ce produit n'est pas un composant de sécurité au sens des réglementations 2006/42/CE et NF EN 61496-1/-2 ! Ne pas l'utiliser pour la protection des personnes ! Le non-respect de cette consigne peut entraîner la mort ou des blessures graves ! N'utiliser le produit que selon son utilisation conforme !

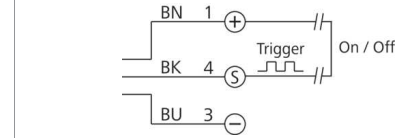
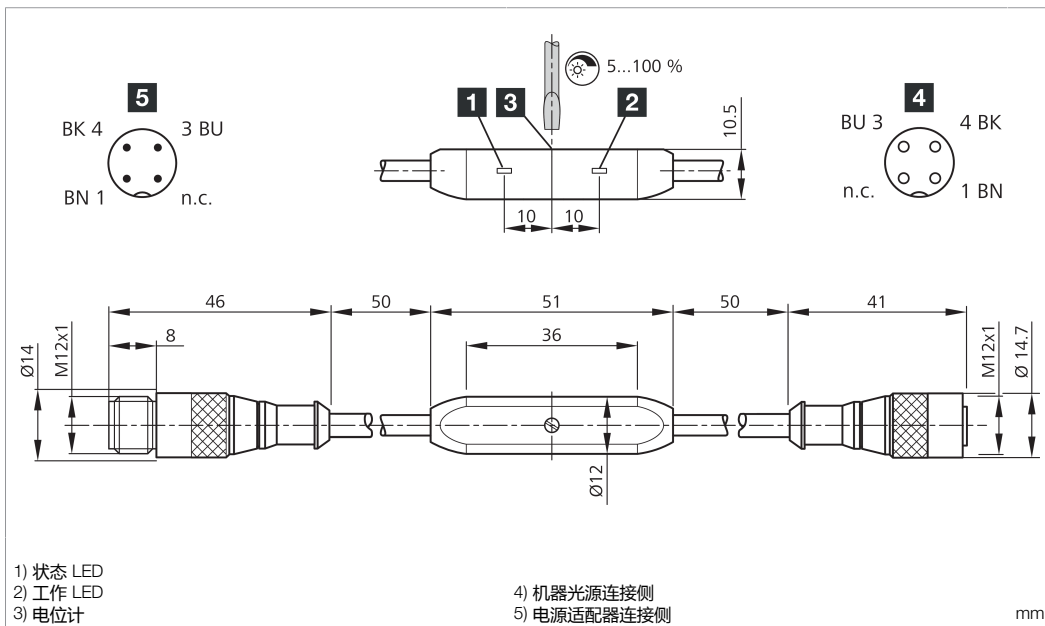
MB-DIM 2

用于机器光源的 PWM 调光器



di-soric GmbH & Co. KG
Steinbeisstraße 6
DE-73660 Urbach
Germany
Tel: +49 (0) 7181/9879-0
info@di-soric.com · www.di-soric.com

210109



BK : 黑色
BN : 棕色

BU : 蓝色

技术数据

适合用于

工作电压

空载电流 (最大)

反极性保护

工作环境温度

防护等级

+20°C, 24 V DC

机器光源带设备插头 M12

24 V DC (± 5%)

20 mA (24 V DC)

是

-20 ... +70 °C

IP 67

版本 24.07.16, 保留变更权

功能

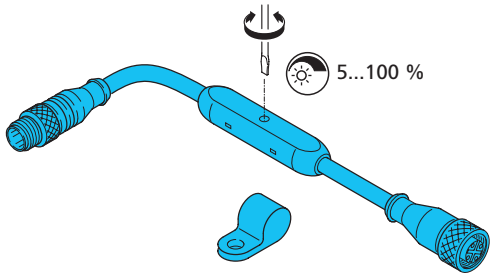


安全提示



一般安全提示

警告！没有符合 2006/42/EU 和 EN 61496-1 /-2 标准的安全结构件！不得用于人身安全保护！不遵守规定会导致死亡或重伤危险！仅按规定使用！



PWM-Dimmer

Ein PWM-Dimmer ermöglicht die optimale Anpassung der Beleuchtungsstärke einer Maschinenbeleuchtung an die vorliegende Einsatzbedingung.

Der PWM-Dimmer **MB-DIM 2** ist zur Regelung von Maschinenbeleuchtungen mit einer Eigenstromaufnahme von <math><4.000\text{ mA}</math> zulässig!

Hierzu gehören:

- MB-100 ...
- MB-250 ...
- MB-N-250 ...
- MB-N-480 ...
- MB-N-700 ...
- MB-N-910 ...

PWM dimmer

A PWM-Dimmer enables the optimum illuminance adjustment of a machine illumination to the existing conditions.

The PWM-Dimmer **MB-DIM 2** is permitted for the regulation of machine illuminations with an internal power consumption of <math><4.000\text{ mA}</math>

These include:

- MB-100 ...
- MB-250 ...
- MB-N-250 ...
- MB-N-480 ...
- MB-N-700 ...
- MB-N-910 ...

Variateur PWM

Un variateur PWM permet l'ajustement de la puissance lumineuse des éclairages machines aux conditions nécessaires à son environnement.

Le variateur PWM **MB-DIM 2** permet la régulation des éclairages pour machines avec un courant absorbé de <math><4.000\text{ mA}</math>.

L'utilisation est possible avec les éclairages :

- MB-100 ...
- MB-250 ...
- MB-N-250 ...
- MB-N-480 ...
- MB-N-700 ...
- MB-N-910 ...

Maschinenbeleuchtung



Nicht dauerhaft in den Lichtstrahl blicken!

Diese Beleuchtung erzeugt eine sichtbare oder unsichtbare Strahlung, welche bei dauerhafter Einwirkung schädlich sein kann!

Machine illumination



Do not look into the light beam for a prolonged period of time!

This light produces radiation which may or may not be visible and prolonged exposure may be harmful!

Éclairage pour machine



Ne pas regarder le rayon lumineux pendant une période de temps prolongée!

Cette lumière produit des radiations qui pourraient ou ne pourraient pas être visibles et une exposition prolongée peut être nuisible!

Wärme konvektion gewährleisten!

Die Erwärmung der Beleuchtung hat einen direkten Einfluss auf die Alterung/Lebensdauer der Beleuchtungs-LEDs! Je höher die Temperatur, desto stärker die Alterung.

- Beleuchtung nicht abdecken
- Beleuchtung bei längerer Nichtnutzung abschalten

Ensure heat convection!

The heating of the light has a direct impact on the ageing/lifetime of the light LEDs! The higher the temperature, the faster the ageing process.

- Do not cover the light
- Switch off light when it is not being used for longer periods of time

Protéger de l'émission de chaleur!

La chaleur émise par la lumière a un effet direct sur le vieillissement/la durée de vie des LED! Plus la température s'élève, plus rapide est le processus de vieillissement

- Ne pas couvrir la lumière
- Éteindre l'éclairage lorsqu'il n'est pas utilisé pendant de longues périodes

Betriebswärme folgendermaßen abführen:

- Montage an eine kühlende Fläche (Maschinenkörper)
- Montage an einen externen Kühlkörper

Dissipate operating heat as follows:

- Install on a cool surface (machine structure)
- Install on an external cooling element

Dissiper la chaleur d'émission comme suit:

- Installer sur une surface froide (structure de la machine)
- Installer sur un élément refroidissant externe

Regelmäßige Reinigung!

Starke Verschmutzung verhindert den Lichtaustritt und erhöht die Wärmeentwicklung.

Clean on a regular basis!

Heavy contamination prevents light emission and increases heat development.

Nettoyer régulièrement

L'encrassement entrave la bonne émission de l'éclairage et accroît l'émission de chaleur

