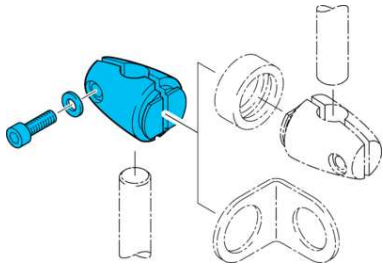


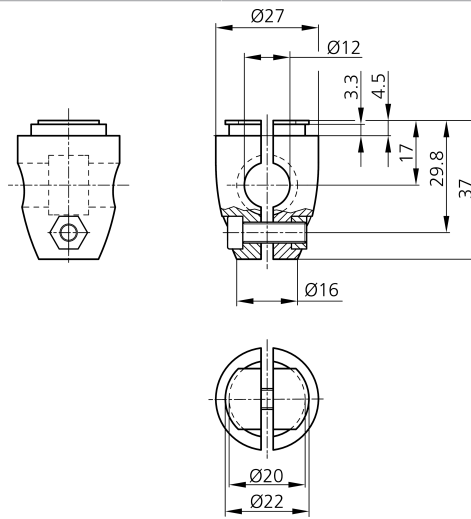
HS-KL-12-20-V

Klemmzylinder
Clamping cylinder
Cylindre de serrage



di-soric GmbH & Co. KG
Steinbeisstraße 6
DE-73660 Urbach
Germany
Tel: +49 (0) 7181/9879-0
info@di-soric.com · www.di-soric.com

209482



mm

| Technische Daten | Technical data | Caractéristiques techniques | +20°C |
|-------------------------------|--------------------------------|------------------------------------|---------------------------------------------------------------------------------------------------------------------------------------------------------------------------------------------|
| Produktserie | Product series | Gamme de produits | Z-UBT-KL-MS Montagesystem / Z-UBT-KL-MS Assembly system / Système de montage Z-UBT-KL-MS |
| Durchm. Montagezapfen/Bohrung | Diameter Mounting pin / boring | Diam. tourillon de montage/alésage | $\varnothing 12,5 / \varnothing 20$ mm / $\varnothing 12,5 / \varnothing 20$ mm / $\varnothing 12,5 / \varnothing 20$ mm |
| Material | Material | Matériau | Edelstahl, V4A, 1.4404 / AISI 316L - 1.4571 / AISI 316Ti / Stainless steel, V4A, 1.4404 / AISI 316L - 1.4571 / AISI 316Ti / Acier inoxydable, V4A, 1.4404 / AISI 316L - 1.4571 / AISI 316Ti |

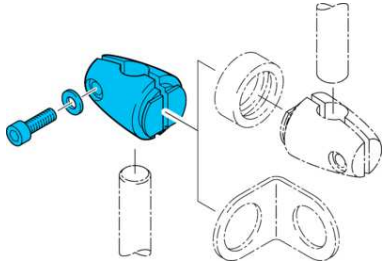
Stand 16.07.24, Änderungen vorbehalten

As of 07/16/24, subject to change

État 16.07.24, sous réserve de modifications

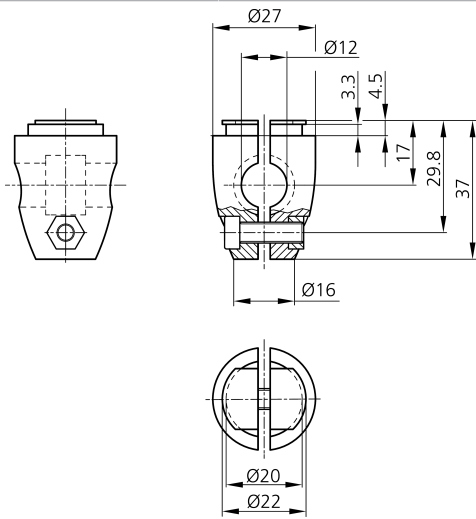
HS-KL-12-20-V

夹紧缸



di-soric GmbH & Co. KG
 Steinbeisstraße 6
 DE-73660 Urbach
 Germany
 Tel: +49 (0) 7181/9879-0
 info@di-soric.com · www.di-soric.com

209482



mm

技术数据

产品系列

直径装配栓/钻孔

材料

+20°C

Z-UBT-KL-MS 安装系统

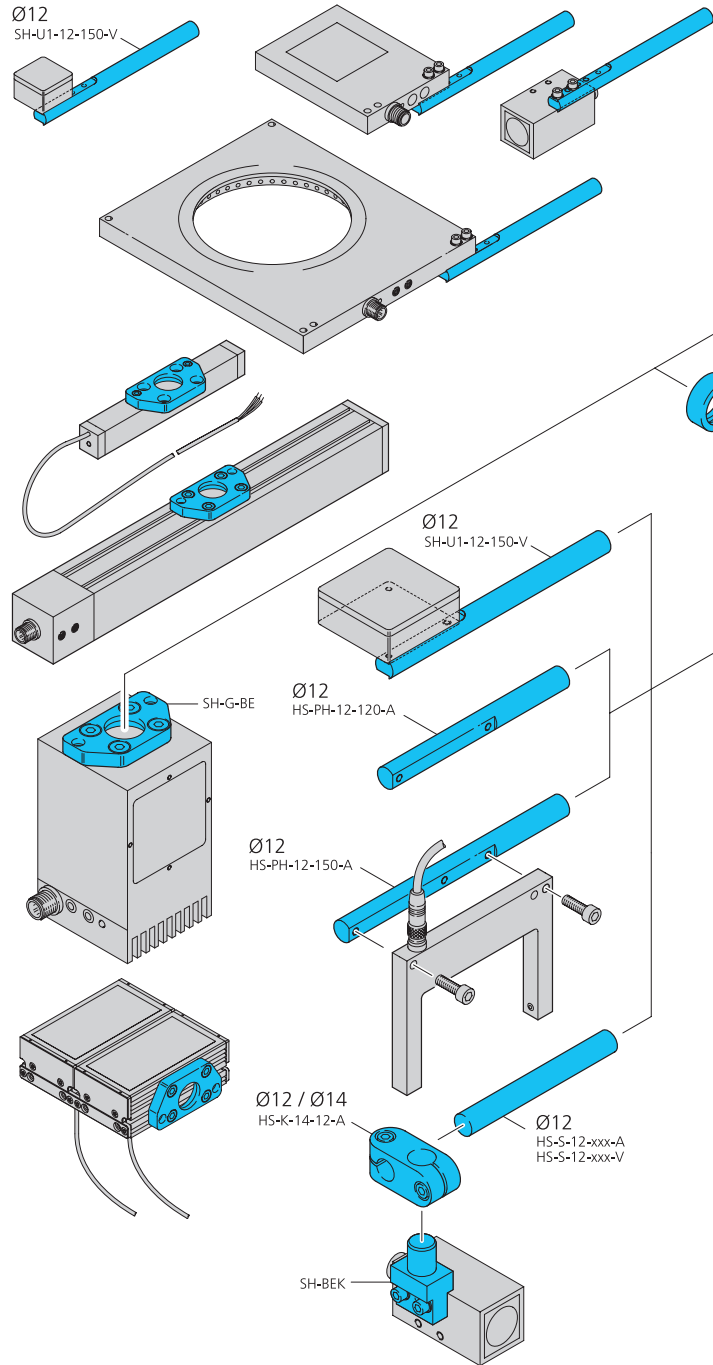
Ø 12.5 / Ø 20 mm

不锈钢, V4A, 1.4404 / AISI 316L - 1.4571 / AISI 316Ti

版本 24.07.16, 保留变更权

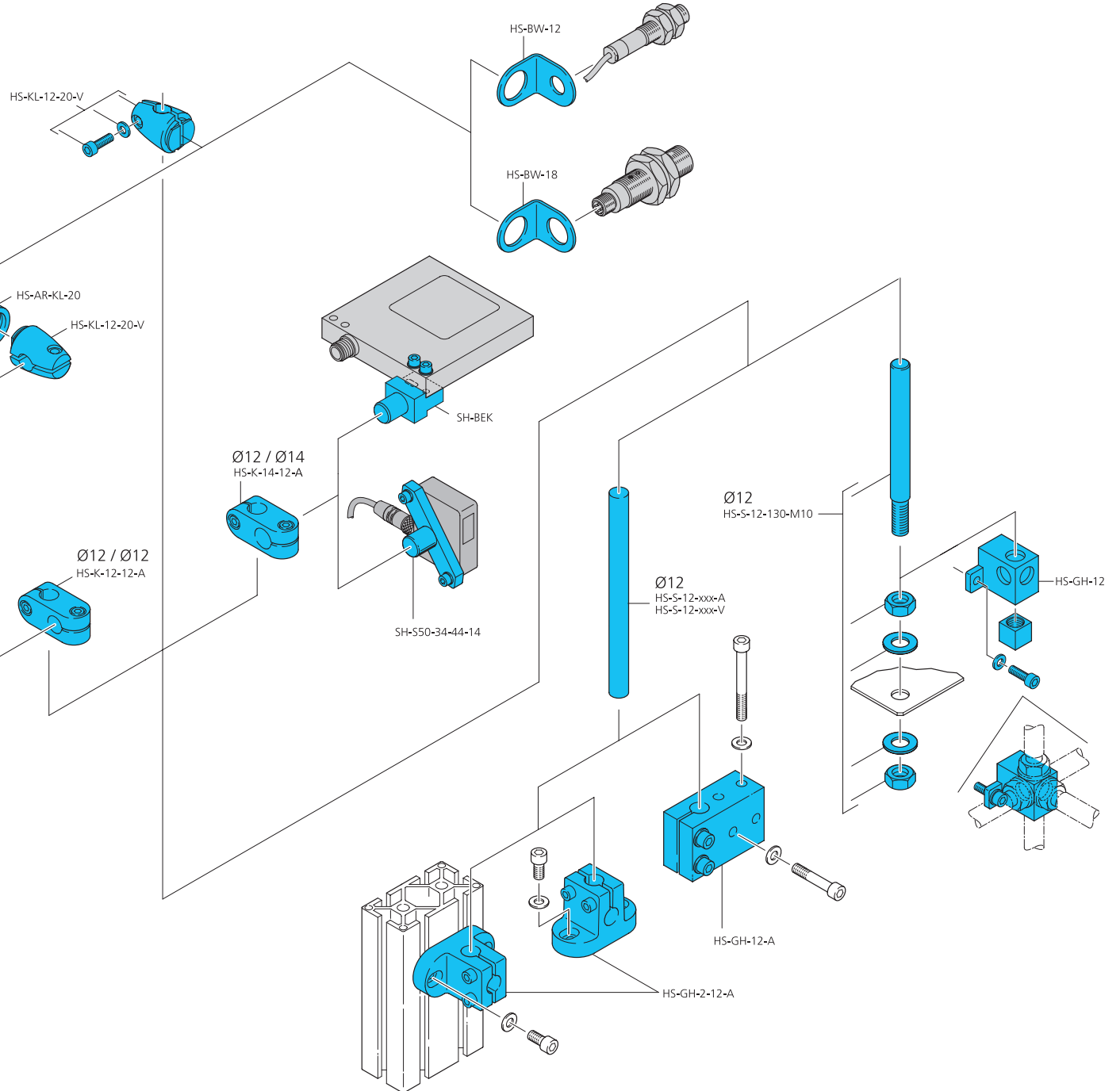
Systemhalter Serie HS

Grundhalter Ø 12 mm



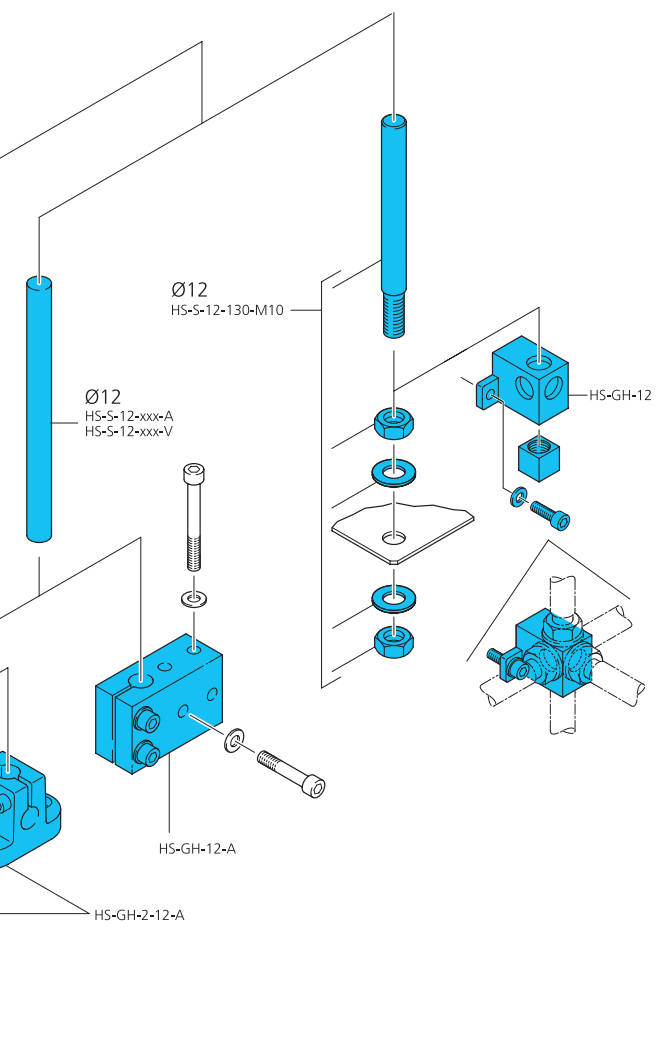
System holder series HS

Basic system holder Ø 12 mm



Systèmes de fixation Série HS

12 mm du support Ø de système de base



Systemhalter Serie HS

Grundhalter Ø15 mm

System holder series HS

Basic system holder Ø15 mm

Systèmes de fixation Série HS

15 mm du support Ø de système de base

