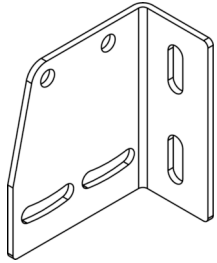


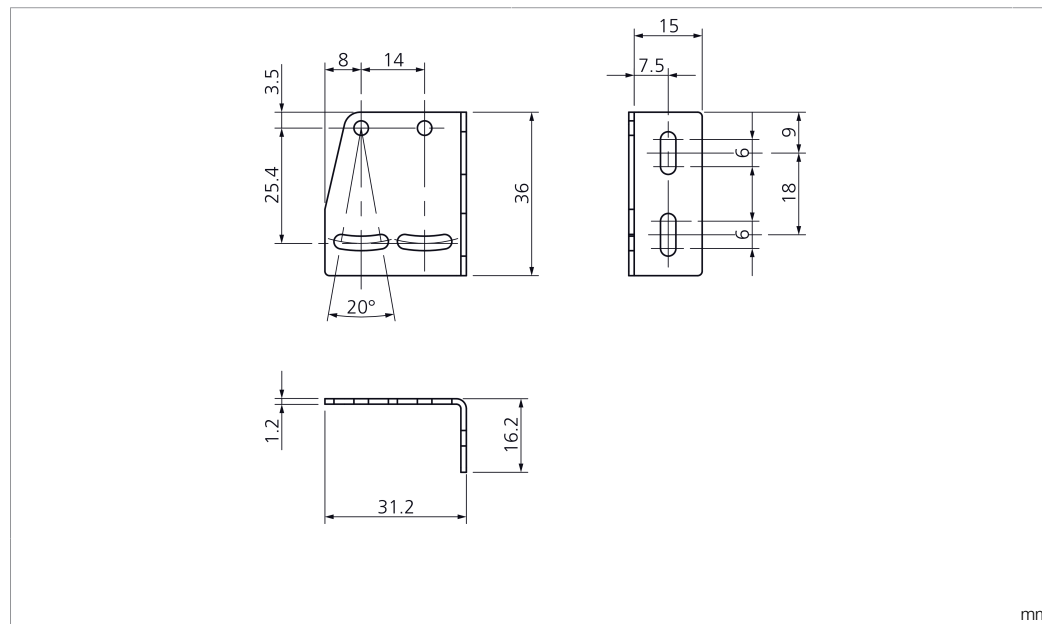
# BW 31-36

Befestigungswinkel  
 Mounting bracket  
 Équerre de fixation



di-soric GmbH & Co. KG  
 Steinbeisstraße 6  
 DE-73660 Urbach  
 Germany  
 Tel: +49 (0) 7181/9879-0  
 info@di-soric.com · www.di-soric.com

209276



mm

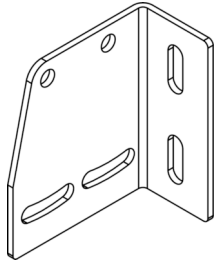
Technische Daten	Technical data	Caractéristiques techniques	
Geeignet für	To be used for	Convient pour	Geräteserie O-30 Universell / Device series O-30 Universal / Série d'appareils O-30 universel
Lochabstand	Hole spacing	Espacement des trous	25,4 mm / 25.4 mm / 25,4 mm
Material	Material	Matériau	Edelstahl / Stainless steel / Acier inoxydable
Lieferumfang	Scope of delivery	Contenu de la livraison	Befestigungswinkel, Befestigungsmaterial / Mounting bracket, Fixing material / Équerre de fixation, Matériel de fixation

Stand 16.07.24, Änderungen vorbehalten  
 As of 07/16/24, subject to change  
 État 16.07.24, sous réserve de modifications

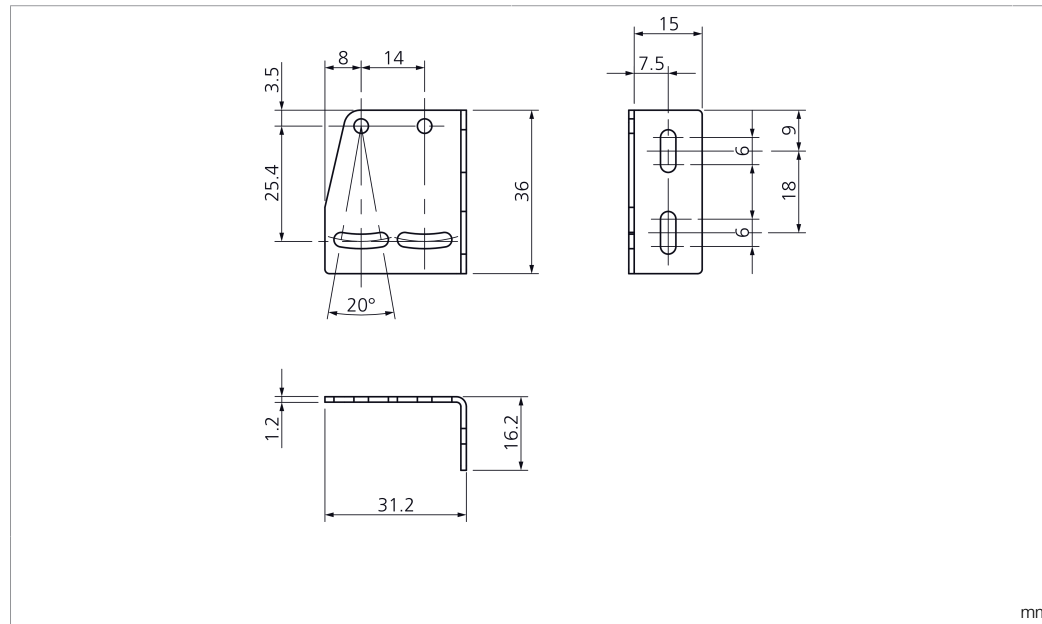


**BW 31-36**

**固定角铁**



di-soric GmbH & Co. KG  
 Steinbeisstraße 6  
 DE-73660 Urbach  
 Germany  
 Tel: +49 (0) 7181/9879-0  
 info@di-soric.com · www.di-soric.com



**技术数据**

适用于

设备系列 O-30 通用版

孔距

25.4 mm

材料

不锈钢

供货范围

固定角铁, 固定材料

版本 24.07.16, 保留变更权