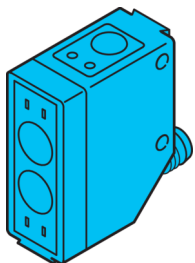


LRT 41 M 2 G3-T3

Laser-Reflexionslichtschranke
Laser retroreflective sensor
Détecteur réflex laser



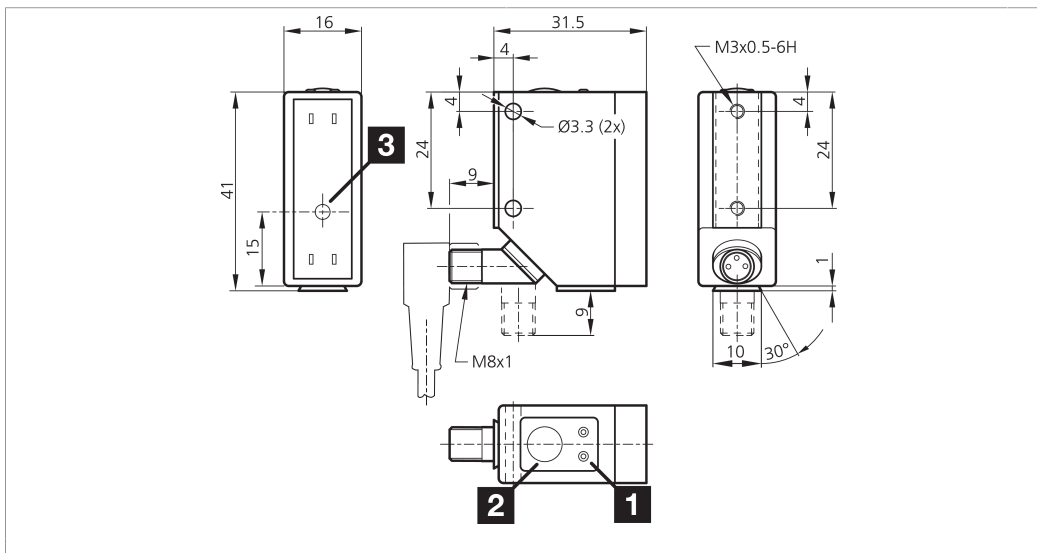
di-soric GmbH & Co. KG
Steinbeisstraße 6
DE-73660 Urbach
Germany
Tel: +49 (0) 7181/9879-0
info@di-soric.com · www.di-soric.com

204204

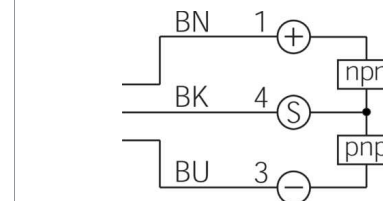


Stand 16.07.24, Änderungen vorbehalten
As of 07/16/24, subject to change
État 16.07.24, sous réserve de modifications

Funktion / Function / Fonction



1) LED STATUSANZEIGE / LED STATUS INDICATOR / LED AF-FICHAGE DU STATUT
2) Taste TEACH / TEACH key / Touche APPRENTISSAGE
3) Optische Achse / Optical axis / Axe optique



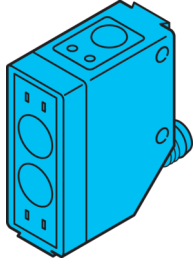
BK : schwarz / black / noir
BN : braun / brown / marron BU : blau / blue / bleu

Technische Daten	Technical data	Caractéristiques techniques	+20°C, 24 V DC
Lichtfarbe	Light color	Couleur de lumière	Rot / red / Rouge
Laserklasse	Laser class	Classe de laser	1 (IEC 60825-1)
Reichweite	Range	Portée	100 ... 2000 mm
Bezugsreflektor	Referring reflector	Réflecteur de référence	RL 13 x 17 mm
Betriebsspannung	Service voltage	Tension de service	10 ... 30 V DC
Leerlaufstrom (max.)	No-load current (max.)	Courant de marche à vide (max.)	40 mA
Schaltausgang	Switching output	Sortie de commutation	Gegentakt, 200 mA, NO/NC / Push-pull, 200 mA, NO/NC / Push-pull, 200 mA, NO/NC
Umgebungstemperatur Betrieb	Ambient temperature during operation	Température ambiante de fonctionnement	0 ... +50 °C
Schutzart	Protection type	Indice de protection	IP 67

Sicherheitshinweise	Safety instructions	Consignes de sécurité
<p>Laserklasse 1 Produkt IEC 60825-1:2007 Entspricht 21 CFR, Part 1040.10 mit Ausnahme der Abweichungen gemäß Laser Notice No. 50, Juni 2007</p>	<p>Laserklasse 1 Produkt IEC 60825-1:2007 Is equivalent to 21 CFR, Part 1040.10 With exception of modification according to Laser Notice No. 50, June 2007</p>	<p>Laserklasse 1 Produkt IEC 60825-1:2007 Conforme à la réglementation 21 CFR, Part 1040.10 À l'exception des modifications de la notice Laser No. 50, Juin 2007</p>
<p>Laserklasse 1 Sicherheitshinweis Nicht bestimmungsgemäßer Gebrauch kann zur Aussetzung schädlicher Laserstrahlung führen. Unfallverhütungsvorschriften und Laserklasse beachten. Diese Geräte sind nicht zulässig für Sicherheitsanwendungen, insbesondere bei denen die Sicherheit von Personen von der Gerätefunktion abhängig ist. Der Einsatz der Geräte muss durch Fachpersonal erfolgen.</p>	<p>Class 1 Laser Safety instructions Inproper use may result in hazardous radiation exposure. Pay attention to accident prevention rules and laser class. The instruments are not to be used for safety applications, in particular applications in which safety of persons depends on proper operation of the instruments. These instruments shall exclusively be used by qualified personnel.</p>	<p>Classe laser 1 Instructions de sécurité Une utilisation inadaptée peut engendrer une exposition dangereuse aux radiations. Respecter les instructions de sécurité et les classes des lasers. La mise en œuvre de ces appareils doit être effectuée par du personnel qualifié. Ils ne doivent pas être utilisés pour des applications dans lesquelles la sécurité des personnes dépend du bon fonctionnement du matériel.</p>

LRT 41 M 2 G3-T3

激光镜反射光电开关



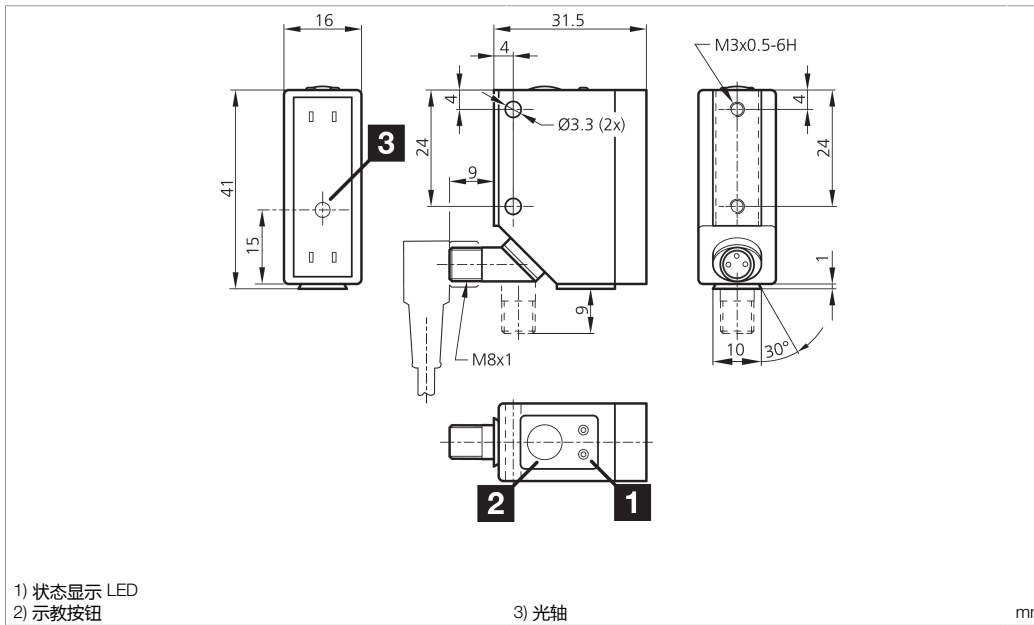
di-soric GmbH & Co. KG
 Steinbeisstraße 6
 DE-73660 Urbach
 Germany
 Tel: +49 (0) 7181/9879-0
 info@di-soric.com · www.di-soric.com

204204



版本 24.07.16, 保留变更权

功能



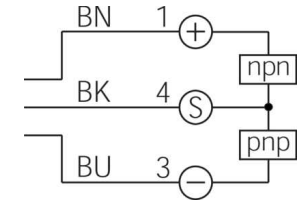
1) 状态显示 LED
 2) 示教按钮

3) 光轴

mm

BK : 黑色
 BN : 棕色

BU : 蓝色



技术数据

光色	红色
激光等级	1 (IEC 60825-1)
作用距离	100 ... 2000 mm
基准反射镜	RL 13 x 17 mm
工作电压	10 ... 30 V DC
空载电流 (最大)	40 mA
开关输出端	推挽式, 200 mA, NO/NC
工作环境温度	0 ... +50 °C
防护等级	IP 67
	+20°C, 24 V DC

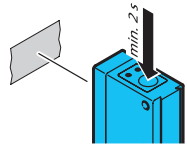
安全提示



Laserklasse 1 Produkt
 IEC 60825-1:2007
 符合 21 CFR, 1040.10 部分
 根据“激光通告第 50 号, 2007 年 6 月”的偏差例外



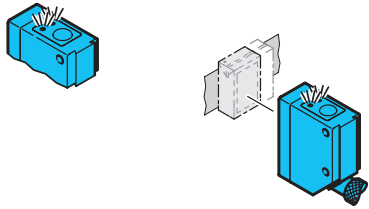
激光等级 1
 安全提示
 不按规定使用会导致暴露在有害的激光辐射中。遵守事故预防条例和激光等级。此类设备不允许用于安全应用, 尤其是那些人身安全取决于设备功能的应用。只能由专业人士使用设备。



Teachvorgang einleiten:
Teach-Taste min. 2 Sek. betätigen.

Start teach process:
Press teach key for at least 2 sec.

Démarrer le processus d'apprentissage :
Maintenez la touche Teach pendant au moins 2 sec.



A: 2-Punkt Teach:
Teach-Taste innerhalb von 2 Sek. nochmals betätigen.
LED (gelb) blinkt langsam, der Reflektor ist detektiert.

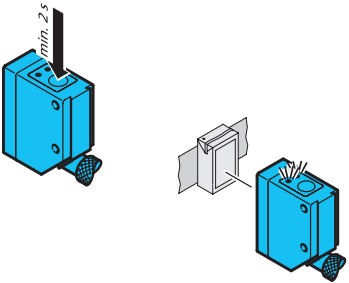
A: 2-Step teach:
Press teach key within 2 sec. LED (yellow) flashes slowly, the reflector is detected.

A: Apprentissage de 2 points :

Objekt detektieren:
Objekt in Position bringen und innerhalb 20 Sek. die Teach-Taste erneut betätigen.

Detect object:
Position object and press teach key within 20 sec. again.

Détection de l'objet :
Positionnez l'objet et maintenez encore la touche Teach jusqu'à 20 sec. maxi.



B: Autoteach:
Objekt detektieren:
Objektabhängiges Lernzeitfenster von 2-4 Sek. wird geöffnet. Schnelles Blinken der LED (gelb) signalisiert den Autoteach-Vorgang.
Möglichst viele, jedoch min. zwei Objekte durch den aktiven Lichtstrahl führen.

B: Auto teach:
Detect object:
A so-called "teach window" depending on the object will be opened for 2-4 sec. A fast flashing of the LED (yellow) shows the auto teach procedure. As many items to be detected as possible but two objects as a minimum to be guided through the active light beam.

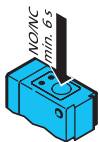
B: Auto-apprentissage :
Détection de l'objet :
Une „fenêtre d'apprentissage“ sera ouverte pour une durée de 2 à 4 sec. en fonction de l'objet à détecter. Un clignotement rapide de la LED du connecteur indique la procédure d'auto-apprentissage. De nombreux objets peuvent être détectés mais lors de l'apprentissage, un minimum de 2 passages d'objet doit être respecté.



Geräte- und Sender-LED blinkt:
2x gelb: Teach-Vorgang erfolgreich abgeschlossen, der Sensor schaltet automatisch in den Betriebsmodus.
Schnelles Blinken: Objekt wurde nicht optimal erfasst, best-möglicher Schaltpunkt wird gesetzt.

Device and transmitter LED are flashing:
2x yellow: Teach procedure successfully concluded, sensor switches automatically in operating mode.
Schnelles Blinken: Object did not get detected optimally, the best possible switching point will be set.

Les LED du détecteur et du connecteur clignotent :
2x jaune : La procédure d'apprentissage s'est conclue avec succès, le détecteur commute automatiquement en mode de fonctionnement.



Umschaltung NO/NC:
Teach-Taste min. 6 Sek. drücken, Status- und Sende-LED blinken 2x.
Der Ausgang wird umgeschaltet.

Selection NO/NC:
Press teach key for at last 6 sec. Status and transmit LED are flashing 2x.
The output will be switched.

Sélection du mode de fonctionnement NO ou NC:
Maintenez la touche teach pendant plus de 6 sec.
Les LED clignotent 2x.
Le mode de fonctionnement à correctement été permuté.

Fernteachfunktion aktivieren (nur ... FG3-T4):
Signal >6V... Ub an Pin 2 (T) anlegen. Status-LED blinkt. Möglichst viele, jedoch min. zwei Objekte durch den aktiven Lichtstrahl führen Signal <6V beendet Fernteachfunktion.

Activate remote teach function (FG3-T4...only):
Signal >6V... Ub apply to Pin2 (T). Status-LED flashes. Guide objects (as many as possible; but minimum 2) through the active light beam.
Signal <6V will stop remote teach function.

Activation de la fonction d'apprentissage à distance (FG3-T4 ... only) :
Signal > 6V ... Tension à appliquer sur la broche 2. La LED d'état clignote. Guider l'objet (autant de fois que possible mais 2 fois au minimum) à travers le faisceau actif. Signal <6V ... Entraîne l'arrêt de l'apprentissage externe.

Tastensperre aktivieren:
Signal <1V (GND) an Pin 2 (T) verriegelt die Taste gegen unbeabsichtigtes Betätigen.

Activate lock button:
Signal <1V (GND) to Pin 2 (T) will lock the button against unintentional actuation.

Activation du verrouillage :
Signal <1V (GND) to Pin 2 (T) will lock the button against unintentional actuation. Signal <1V (GND) sur la broche 2 (T). Entraîne le verrouillage de la touche d'une activation non intentionnelle.