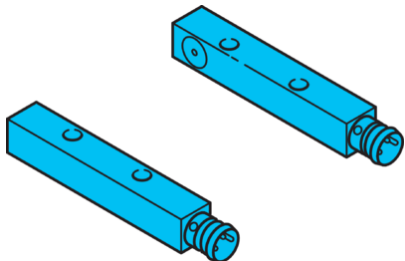


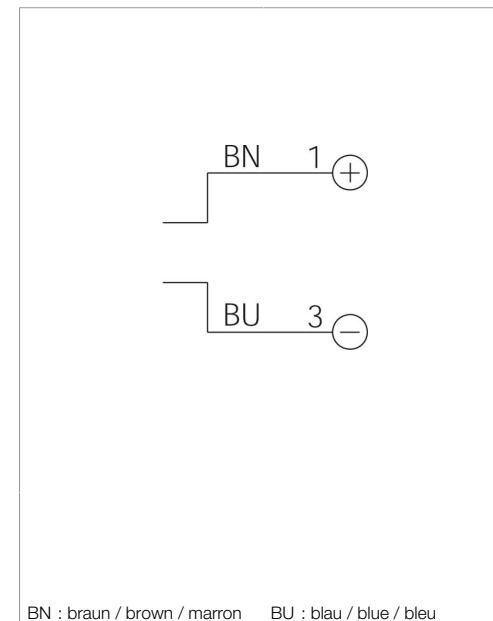
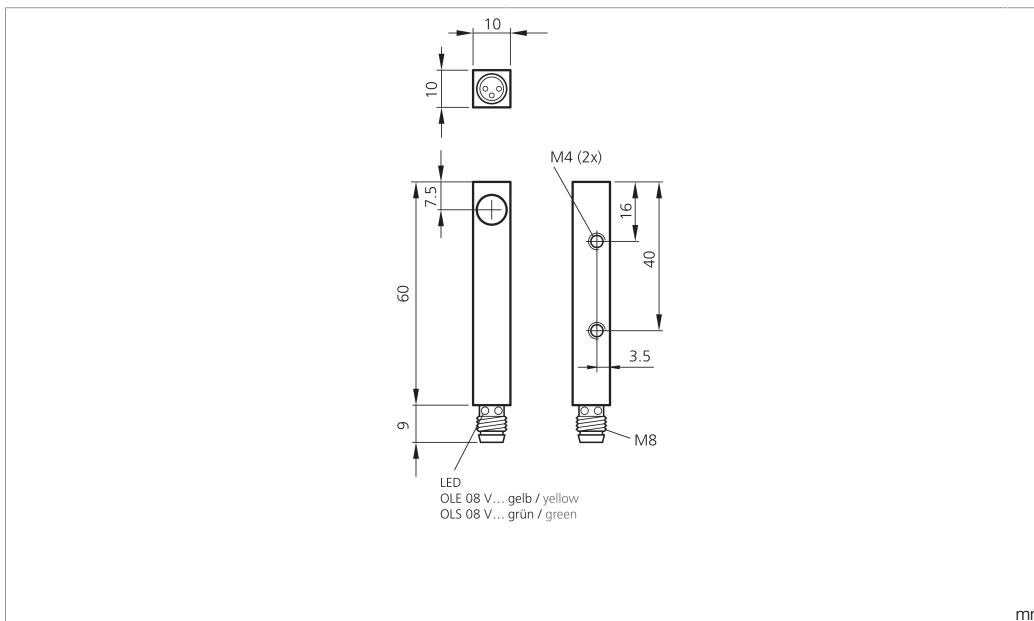
OLS Q10 M 500-TSSL

Laser-Einweglichtschanke, Sender
 Laser through-beam sensor, transmitter
 Détecteur par barrage laser, émetteur



di-soric GmbH & Co. KG
 Steinbeisstraße 6
 DE-73660 Urbach
 Germany
 Tel: +49 (0) 7181/9879-0
 info@di-soric.com · www.di-soric.com

202934



BN : braun / brown / marron BU : blau / blue / bleu

Technische Daten	Technical data	Caractéristiques techniques	+20°C, 24 V DC
Lichtfarbe	Light color	Couleur de lumière	Rot / 650 nm (Pp < 1.1 mW t = 6 µs) / Red / 650 nm (Pp < 1.1 mW t = 6 µs) / Rouge / 650 nm (Pp < 1.1 mW t = 6 µs)
Laserklasse	Laser class	Classe de laser	1 (IEC 60825-1:2014 / EN 60825-1:2014)
Reichweite	Range	Portée	0 ... 500 mm
Betriebsspannung	Service voltage	Tension de service	10 ... 35 V DC
Leerlaufstrom (max.)	No-load current (max.)	Courant de marche à vide (max.)	30 mA
Umgebungstemperatur Betrieb	Ambient temperature during operation	Température ambiante de fonctionnement	0 ... +50 °C
Schutzart	Protection type	Indice de protection	IP 67
Schutzklasse	Protection class	Classe de protection	III, Betrieb an Schutzkleinspannung / III, operation on protective low voltage / III, utilisation en très basse tension de sécurité

Stand 14.11.24, Änderungen vorbehalten
 As of 11/14/24, subject to change
 État 14.11.24, sous réserve de modifications

Funktion / Function / Fonction

CE UK CA I

Sicherheitshinweise

Laserklasse 1 Produkt
 IEC 60825-1:2014 / EN 60825-1:2014+A11:2021
 Entspricht 21 CFR 1040.10, mit Ausnahme der Konformität mit IEC 60825-1 Ed. 3., wie in Laser Notice Nr. 56 vom 8. Mai 2019 beschrieben.

Laserklasse 1
 Sicherheitshinweis
 Nicht bestimmungsgemäßer Gebrauch kann zur Aussetzung schädlicher Laserstrahlung führen. Unfallverhütungsvorschriften und Laserklasse beachten. Diese Geräte sind nicht zulässig für Sicherheitsanwendungen, insbesondere bei denen die Sicherheit von Personen von der Gerätefunktion abhängig ist. Der Einsatz der Geräte muss durch Fachpersonal erfolgen.

Safety instructions

Class 1 Laser Product
 IEC 60825-1:2014 / EN 60825-1:2014+A11:2021
 Complies with 21 CFR 1040.10 except for conformance with IEC 60825-1 Ed. 3., as described in Laser Notice No. 56, dated May 8, 2019.

Class 1 Laser
 Safety instructions
 Inproper use may result in hazardous radiation exposure. Pay attention to accident prevention rules and laser class. The instruments are not to be used for safety applications, in particular applications in which safety of persons depends on proper operation of the instruments. These instruments shall exclusively be used by qualified personnel.

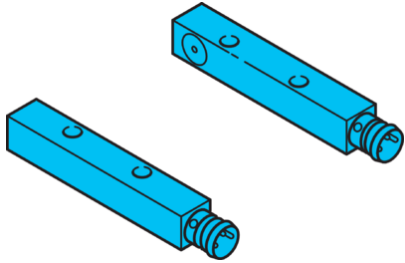
Consignes de sécurité

Produit laser de classe 1
 IEC 60825-1:2014 / EN 60825-1:2014+A11:2021
 Conforme à la norme 21 CFR 1040.10, à l'exception de la conformité à la norme IEC 60825-1 Ed. 3., comme décrit dans l'avis Laser Notice n° 56, daté du 8 mai 2019.

Classe laser 1
 Instructions de sécurité
 Une utilisation inadaptée peut engendrer une exposition dangereuse aux radiations. Respecter les instructions de sécurité et les classes des lasers. La mise en œuvre de ces appareils doit être effectuée par du personnel qualifié. Ils ne doivent pas être utilisés pour des applications dans lesquelles la sécurité des personnes dépend du bon fonctionnement du matériel.

OLS Q10 M 500-TSSL

激光对射式光电开关，发射器



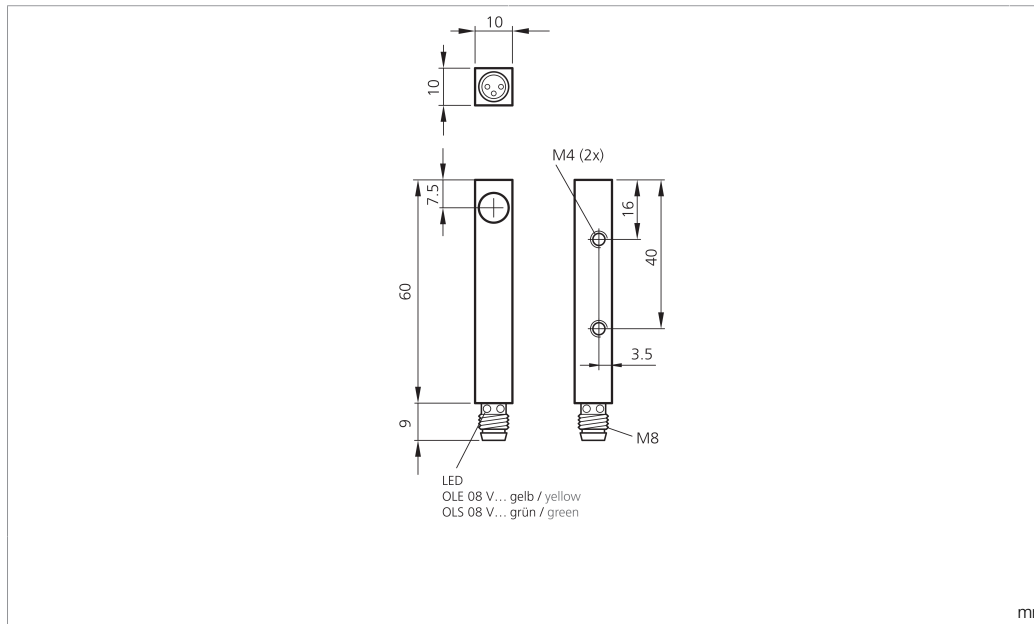
di-soric GmbH & Co. KG
 Steinbeisstraße 6
 DE-73660 Urbach
 Germany
 Tel: +49 (0) 7181/9879-0
 info@di-soric.com · www.di-soric.com

202934



版本 24.11.14, 保留变更权

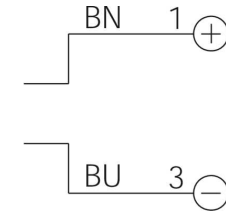
功能



mm

BN : 棕色

BU : 蓝色



技术数据

光色

激光等级

作用距离

工作电压

空载电流 (最大)

工作环境温度

防护等级

防护等级

+20°C, 24 V DC

红色 / 650 nm (Pp < 1.1 mW t = 6 μs)

1 (IEC 60825-1:2014 / EN 60825-1:2014)

0 ... 500 mm

10 ... 35 V DC

30 mA

0 ... +50 °C

IP 67

III, 在安全特低电压下工作

安全提示



激光等级 1 产品

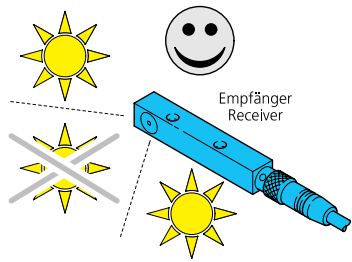
IEC 60825-1:2014 / EN 60825-1:2014+A11:2021
 符合 21 CFR 1040.10, 但不符合 IEC 60825-1 Ed.
 3., 如 2019 年 5 月 8 日发布的激光通知第 56 号所
 述。



激光等级 1

安全提示
 不按规定使用会导致暴露在有害的激光辐射中。遵守
 事故预防条例和激光等级。此类设备不允许用于安全
 应用, 尤其是那些人身安全取决于设备功能的应用。
 只能由专业人士使用设备。

Laser-Einweglichtschranke



Fremdlicht:

Starkes Fremdlicht im Erfassungsbereich des Empfängers vermeiden.

Laser through beam sensor

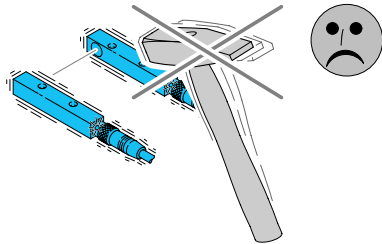
Ambient light:

Avoid strong ambient shining into the detection range of the receiver.

Détecteur par barrage laser

Lumière ambiante :

Éviter les lumières intenses dans le champ du récepteur.



Mechanische Belastungen:

Der Sensor ist gegen mechanische Belastungen z.B. Stöße und Schläge zu schützen.

Der Sensor darf in beliebiger Einbaulage montiert werden, hierbei ist eine erschütterungsfreie und schwingungsdämpfende Montage zu beachten.

Alle gerätespezifischen Angaben zu Anschluss und Betrieb sind zu beachten.

Mechanical loads:

The sensor has to be protected against mechanical stress for example shocks and impacts.

The sensor can be mounted in any position, however a vibration-free or vibration-dampening assembly must be observed.

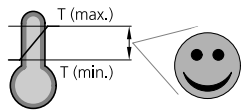
Please consider all device-specific details covering connection and operation.

Charges mécaniques :

Le capteur doit être protégé contre les chocs et impacts.

Le capteur peut être monté dans toutes les positions, toutefois, le montage devra se faire sans vibrations.

Vérifier les détails techniques concernant le raccordement et le fonctionnement du produit.



Temperaturbereich:

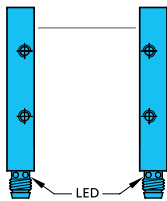
Der Betrieb außerhalb dem angegebenen Temperaturbereich ist nicht zulässig.

Temperature range:

Operation outside the specified temperature range is not allowed.

Plage de température :

Le fonctionnement en dehors de la plage définie n'est pas autorisé.



Sender und Empfänger ausrichten:

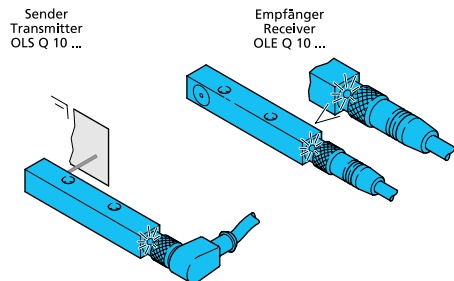
Sender ausrichten, bis eine Schaltzustandsänderung am Empfänger stattfindet.

Aligning of transmitter and receiver:

Adjust transmitter till the receiver is switching.

Alignement émetteur/récepteur :

Ajuster l'émetteur jusqu'à ce que la sortie du récepteur commut



Ausrichtung Sender/Empfänger prüfen:

Sendelicht unmittelbar vor dem Sender mit einer Metallplatte abdecken.

Check alignment of transmitter/receiver:

Cover transmit light directly in front of the transmitter with a metal plate.

Vérification de l'alignement émetteur/récepteur :

Recouvrir le faisceau en plaçant une plaque métallique directement devant l'émetteur.

Empfänger schaltet:

Die Lichtschranke wurde zuverlässig ausgerichtet.

Receiver is switching:

The sensor has been aligned properly.

Le récepteur commut :

Le détecteur a été correctement aligné

Empfänger schaltet nicht:

Die Lichtschranke wurde nicht optimal ausgerichtet.

Receiver is not switching:

The sensor has NOT been aligned properly.

Le récepteur ne commut pas :

Le détecteur n'a pas été correctement aligné.

Pflegehinweis:

Die optischen Scheiben sind mit einem weichen, staubfreien Tuch zu reinigen.

Care instructions:

The optical plate should be cleaned with a soft, lint-free cloth.

Précautions :

Le nettoyage de l'optique devra se faire avec un chiffon doux non pelucheux.