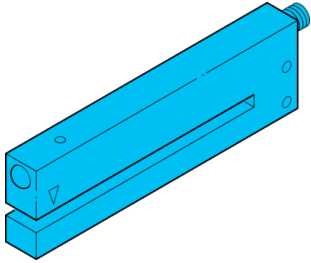


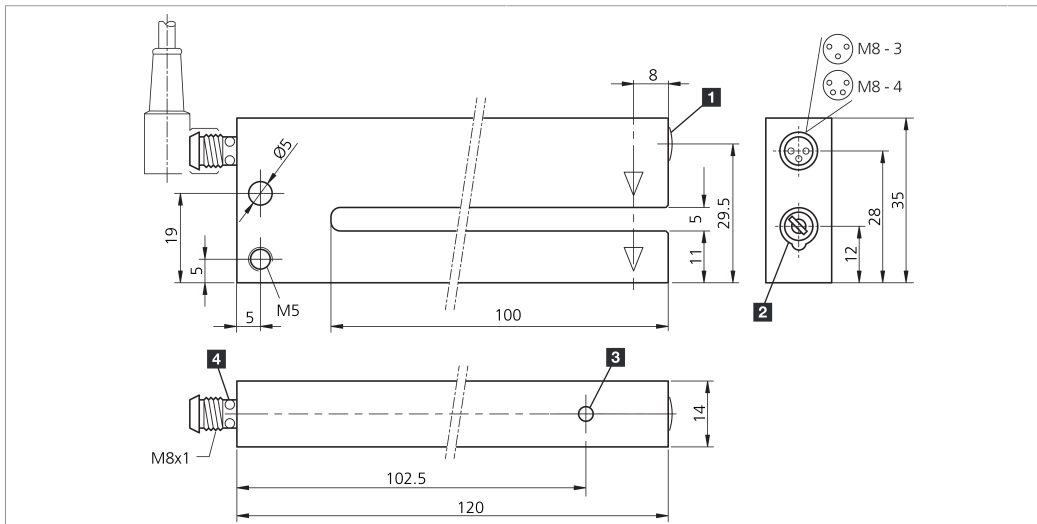
OGUTI 005/100 PN3K-TSSL

Optischer Etikettensensor
Optical label sensor
Détecteur d'étiquettes optique



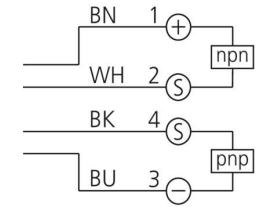
di-soric GmbH & Co. KG
Steinbeisstraße 6
DE-73660 Urbach
Germany
Tel: +49 (0) 7181/9879-0
info@di-soric.com · www.di-soric.com

202707



1) Taste TEACH / TEACH key / Touche APPRENTISSAGE
2) NO/NC / NO/ NC / NO/NC
3) LED / LED / LED
4) LED 4 x 90° (gelb) / LED 4 x 90° (yellow) / LED 4 x 90° (jaune) mm

BK : schwarz / black / noir
BN : braun / brown / marron
BU : blau / blue / bleu
WH : weiß / white / blanc



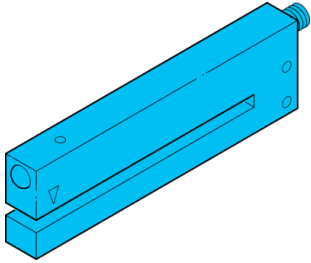
Technische Daten	Technical data	Caractéristiques techniques	+20°C, 24 V DC
Funktionsprinzip	Operating principle	Principe de fonctionnement	Optisch / Optical / Optique
Sendelichtquelle	Transmitter light source	Source lumineuse émetteur	LED
Lichtfarbe	Light color	Couleur de lumière	Infrarot / 880 nm / Infrared / 880 nm / Infrarouge / 880 nm
Betriebsspannung	Service voltage	Tension de service	10 ... 35 V DC (Supply Class 2)
Leerlaufstrom (max.)	No-load current (max.)	Courant de marche à vide (max.)	35 mA
Schaltausgang	Switching output	Sortie de commutation	pnp+npn, 200 mA, NO/NC
Umgebungstemperatur Betrieb	Ambient temperature during operation	Température ambiante de fonctionnement	-10 ... +60 °C
Schutzart	Protection type	Indice de protection	IP 67

Stand 16.07.24, Änderungen vorbehalten
As of 07/16/24, subject to change
État 16.07.24, sous réserve de modifications

Funktion / Function / Fonction

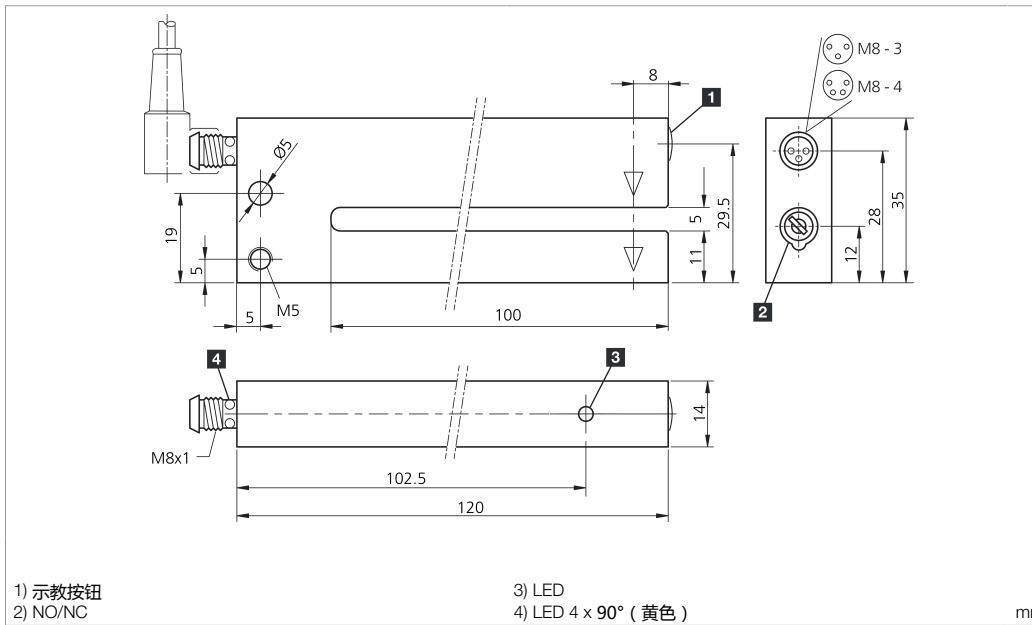
Enclosure Type 6 Supply Class 2
NFPA 79 Applications only. For adapters providing field wiring means refer to product information or customer support.

Sicherheitshinweise	Safety instructions	Consignes de sécurité
<p>Allgemeiner Sicherheitshinweis WARNUNG! Kein Sicherheitsbauteil gemäß 2006/42/EG und EN 61496-1/-2! Darf nicht zum Personenschutz eingesetzt werden! Nichtbeachtung kann zu Tod oder schwersten Verletzungen führen! Nur bestimmungsgemäß verwenden!</p>	<p>General safety notice WARNING! Not a safety component pursuant to 2006/42/EG and EN 61496-1/-2! May not be used for personal protection! Non-compliance can lead to death or serious injuries! Only use as directed!</p>	<p>Consigne de sécurité générale AVERTISSEMENT ! Ce produit n'est pas un composant de sécurité au sens des réglementations 2006/42/CE et NF EN 61496-1/-2 ! Ne pas l'utiliser pour la protection des personnes ! Le non-respect de cette consigne peut entraîner la mort ou des blessures graves ! N'utiliser le produit que selon son utilisation conforme !</p>



di-soric GmbH & Co. KG
 Steinbeisstraße 6
 DE-73660 Urbach
 Germany
 Tel: +49 (0) 7181/9879-0
 info@di-soric.com · www.di-soric.com

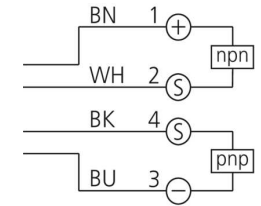
202707



1) 示教按钮
 2) NO/NC

3) LED
 4) LED 4 x 90° (黄色)

mm



BK : 黑色
 BN : 棕色

BU : 蓝色
 WH : 白色

技术数据

工作原理

发射光源

光色

工作电压

空载电流 (最大)

开关输出端

工作环境温度

防护等级

+20°C, 24 V DC

光学

LED

红外 / 880 nm

10 ... 35 V DC (Supply Class 2)

35 mA

pnp+npn, 200 mA, NO/NC

-10 ... +60 °C

IP 67

版本 24.07.16, 保留变更权

功能



Enclosure Type 6 Supply Class 2
 NFPA 79 Applications only. For adapters providing field wiring means refer to product information or customer support.

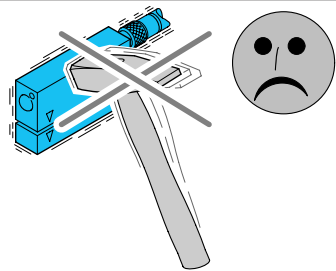


安全提示



一般安全提示

警告！没有符合 2006/42/EU 和 EN 61496-1 /-2 标准的安全结构件！不得用于人身安全保护！不遵守规定会导致死亡或重伤危险！仅按规定使用！



Optischer Etikettensensor

Mechanische Belastungen:

Der Sensor ist gegen mechanische Belastungen z.B. Stöße und Schläge zu schützen.

Der Sensor darf in beliebiger Einbaulage montiert werden, hierbei ist eine erschütterungsfreie und schwingungsdämpfende Montage zu beachten.

Alle gerätespezifischen Angaben zu Anschluss und Betrieb sind zu beachten.

Optical Label Sensor

Mechanical loads:

The sensor has to be protected against mechanical stress for example shocks and impacts.

The sensor can be mounted in any position, however a vibration-free or vibration-dampening assembly must be observed.

Please consider all device-specific details covering connection and operation.

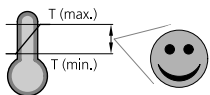
Détecteur optique d'étiquette

Charges mécaniques :

Le capteur doit être protégé contre les chocs et impacts.

Le capteur peut être monté dans toutes les positions, toutefois, le montage devra se faire sans vibrations.

Vérifier les détails techniques concernant le raccordement et le fonctionnement du produit.



Temperaturbereich:

Der Betrieb außerhalb dem angegebenen Temperaturbereich ist nicht zulässig.

Temperature range:

Operation outside the specified temperature range is not allowed.

Plage de température :

Le fonctionnement en dehors de la plage définie n'est pas autorisé.



Autoteach-Vorgang einleiten:

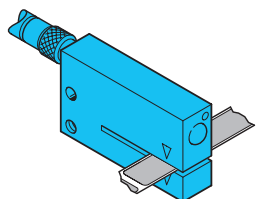
Autoteachtaste 2 Sek. betätigen bis Status-LED Dauer-signal anzeigt.

To start auto teach procedure:

Press teach key for 2 seconds, till LED status shows permanent signal.

Pour démarrer la procédure d'auto-apprentissage:

Maintenez la touche teach pendant 2 secondes, jusqu'à ce que les LED s'illuminent de manière permanente.



Autoteach-Vorgang ausführen:

Objektabhängiges Lernzeitfenster von 2-8 Sek. wird geöffnet, schnelles Blinken der Stecker-LED signalisiert den Autoteach-Vorgang.

To execute auto teach procedure:

A so-called "teach window" depending on the object will be opened for 2-8 seconds. A fast flashing of the plug LED shows the auto teach procedure.

Pour exécuter la procédure d'auto-apprentissage

Une „fenêtre d'apprentissage“ sera ouverte pour une durée de 2 à 8 sec en fonction de l'objet à détecter. Un clignotement rapide de la LED du connecteur indique la procédure d'auto-apprentissage. De nombreux objets peuvent être détectés mais lors de l'apprentissage, un minimum de 2 passages d'objet doit être respecté.

Möglichst viele, jedoch mindestens zwei Objekte durch den aktiven Lichtstrahl führen.

As many items to be detected as possible but two objects as a minimum to be guided through the active light beam.



LED Anzeige:

Stecker-LED blinkt.

LED display:

Plug LED is flashing.

Indications LED:

Les LED du connecteur clignotent.

2x: Autoteach-Vorgang erfolgreich abgeschlossen.

2x: Auto teach procedure has been concluded successfully.

2x: la procédure d'auto-apprentissage s'est déroulée avec succès.

4x: Objekt wurde nicht optimal erfasst, best-möglicher Schaltpunkt wird gesetzt.

4x: Object did not get detected optimally, the best possible switching point will be set.

4x: l'objet n'a pas été détecté de façon optimale, le meilleur point de détection sera choisi.

Schaltfunktion NO/NC wählen:

Switching NO/NC:

Sélection du mode de fonctionnement NO ou NC:

Fernteach-/Tastensperrfunktion aktivieren:

(nur ... Fx3K...)

Die Fernteachfunktion ist aktiviert solange PIN 2 auf ⊕ liegt.

Die Tastensperrfunktion ist aktiviert solange PIN 2 auf ⊖ liegt.

To activate remote teach/key-lock function:

(only ... Fx3K...)

The remote teach function is activated as long as PIN 2 is connected to ⊕.

The key-lock function is activated as long as PIN 2 is connected to ⊖.

Pour activer la commande d'apprentissage/verrouillage des touches à distance:

(uniquement ... Fx3K...)

L'apprentissage à distance est activée tant que la PIN 2 est connectée au ⊕.

Le verrouillage des touches est activé tant que la PIN 2 est connectée au ⊖.

