

# ORV 12 M 1500 P1K-IBSL

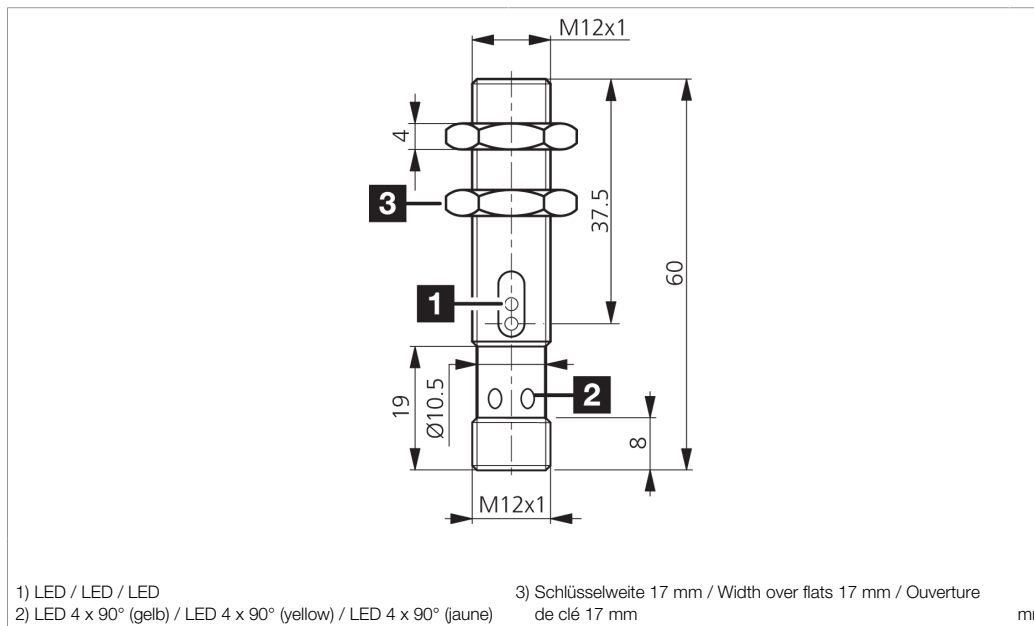
Reflexionslichtschranke  
Retroreflective sensor  
Détecteur réflex

di-soric GmbH & Co. KG  
Steinbeisstraße 6  
DE-73660 Urbach  
Germany  
Tel: +49 (0) 7181/9879-0  
info@di-soric.com · www.di-soric.com

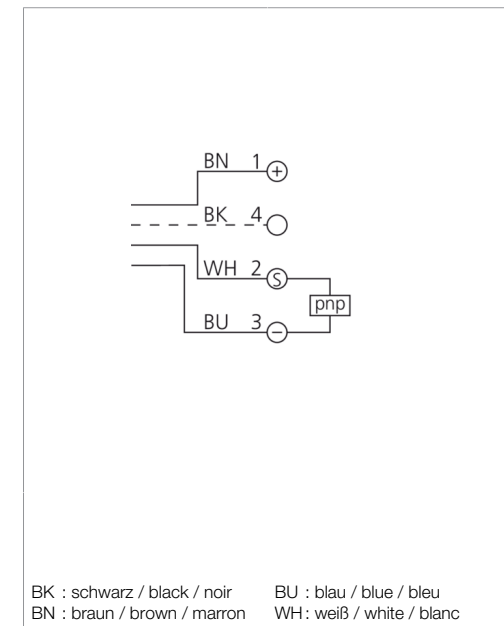


Stand 05.11.24, Änderungen vorbehalten  
As of 11/05/24, subject to change  
État 05.11.24, sous réserve de modifications

## Funktion / Function / Fonction



1) LED / LED / LED  
2) LED 4 x 90° (gelb) / LED 4 x 90° (yellow) / LED 4 x 90° (jaune)  
3) Schlüsselweite 17 mm / Width over flats 17 mm / Ouverture de clé 17 mm



BK : schwarz / black / noir  
BN : braun / brown / marron  
BU : blau / blue / bleu  
WH : weiß / white / blanc

Technische Daten	Technical data	Caractéristiques techniques	+20°C, 24 V DC
Lichtfarbe	Light color	Couleur de lumière	Rot / 660 nm / Red / 660 nm / Rouge / 660 nm
Reichweite	Range	Portée	1500 mm
Bezugsreflektor	Referring reflector	Réflecteur de référence	Ø 84 mm, R 84
Betriebsspannung	Service voltage	Tension de service	10 ... 36 V DC
Leerlaufstrom (max.)	No-load current (max.)	Courant de marche à vide (max.)	20 mA
Schaltausgang	Switching output	Sortie de commutation	pnp, 200 mA, NC
Umgebungstemperatur Betrieb	Ambient temperature during operation	Température ambiante de fonctionnement	-25 ... +55 °C
Schutzart	Protection type	Indice de protection	IP 67
Schutzklasse	Protection class	Classe de protection	III, Betrieb an Schutzkleinspannung / III, operation on protective low voltage / III, utilisation en très basse tension de sécurité

Sicherheitshinweise	Safety instructions	Consignes de sécurité
<b>Allgemeiner Sicherheitshinweis</b> WARNUNG! Kein Sicherheitsbauteil gemäß 2006/42/EG und EN 61496-1 /-2! Darf nicht zum Personenschutz eingesetzt werden! Nichtbeachtung kann zu Tod oder schwersten Verletzungen führen! Nur bestimmungsgemäß verwenden!	<b>General safety notice</b> WARNING! Not a safety component pursuant to 2006/42/EG and EN 61496-1/-2! May not be used for personal protection! Non-compliance can lead to death or serious injuries! Only use as directed!	<b>Consigne de sécurité générale</b> AVERTISSEMENT ! Ce produit n'est pas un composant de sécurité au sens des réglementations 2006/42/CE et NF EN 61496-1/-2 ! Ne pas l'utiliser pour la protection des personnes ! Le non-respect de cette consigne peut entraîner la mort ou des blessures graves ! N'utiliser le produit que selon son utilisation conforme !

# ORV 12 M 1500 P1K-IBSL

镜反射光电开关

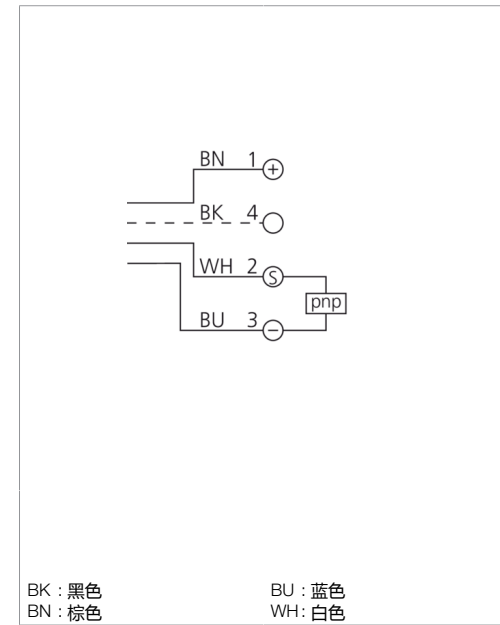
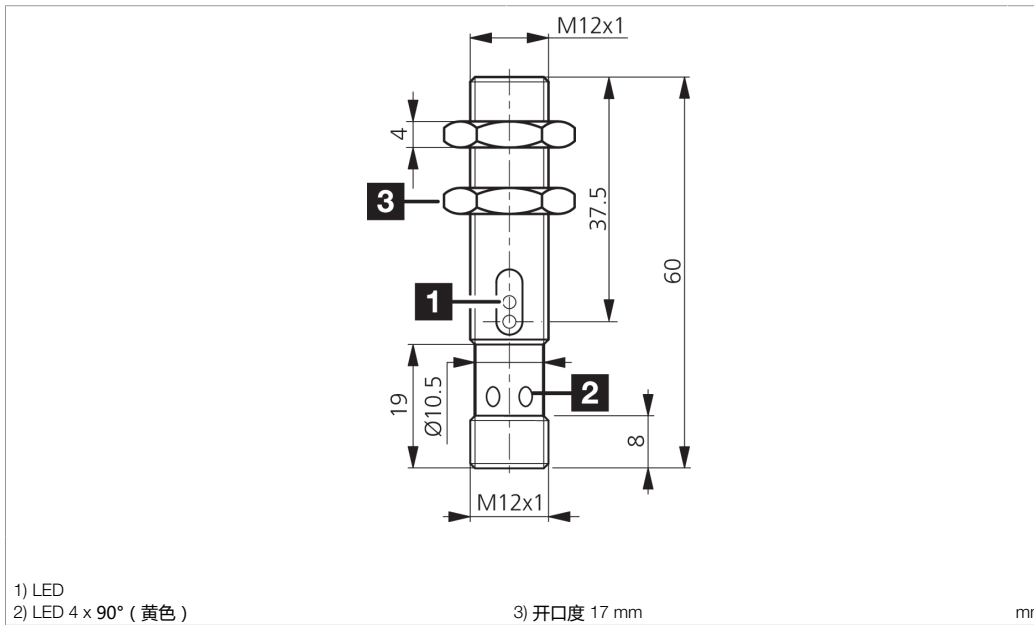
di-soric GmbH & Co. KG  
 Steinbeisstraße 6  
 DE-73660 Urbach  
 Germany  
 Tel: +49 (0) 7181/9879-0  
 info@di-soric.com · www.di-soric.com

201473



版本 24.11.05, 保留变更权

## 功能



BK : 黑色                      BU : 蓝色  
 BN : 棕色                      WH : 白色

技术数据	+20°C, 24 V DC
光色	红色 / 660 nm
作用距离	1500 mm
基准反射镜	Ø 84 mm, R 84
工作电压	10 ... 36 V DC
空载电流 (最大)	20 mA
开关输出端	pnp, 200 mA, NC
工作环境温度	-25 ... +55 °C
防护等级	IP 67
防护等级	III, 在安全特低电压下工作

**安全提示**

**一般安全提示**

警告！没有符合 2006/42/EU 和 EN 61496-1 /-2 标准的安全结构件！不得用于人身安全保护！不遵守规定会导致死亡或重伤危险！仅按规定使用！