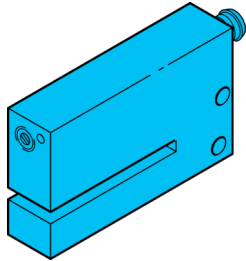


OGU 005 P2K-TSSL

Optischer Etikettensensor

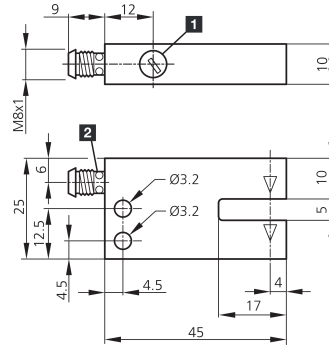
Optical label sensor

Détecteur d'étiquettes optique



di-soric GmbH & Co. KG
 Steinbeisstraße 6
 DE-73660 Urbach
 Germany
 Tel: +49 (0) 7181/9879-0
 info@di-soric.com · www.di-soric.com

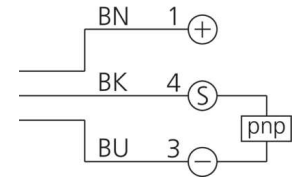
201232



1) Potentiometer / Potentiometer / Potentiomètre

2) LED STATUS / LED STATUS / LED STATUT

mm



BK : schwarz / black / noir

BN : braun / brown / marron

BU : blau / blue / bleu

Technische Daten	Technical data	Caractéristiques techniques	+20°C, 24 V DC
Funktionsprinzip	Operating principle	Principe de fonctionnement	Optisch / Optical / Optique
Sendelichtquelle	Transmitter light source	Source lumineuse émetteur	LED
Lichtfarbe	Light color	Couleur de lumière	Infrarot / 880 nm / Infrared / 880 nm / Infrarouge / 880 nm
Betriebsspannung	Service voltage	Tension de service	10 ... 35 V DC (Supply Class 2)
Leerlaufstrom (max.)	No-load current (max.)	Courant de marche à vide (max.)	35 mA
Schaltausgang	Switching output	Sortie de commutation	pnp, 200 mA, NO
Umgebungstemperatur Betrieb	Ambient temperature during operation	Température ambiante de fonctionnement	-10 ... +60 °C
Schutzart	Protection type	Indice de protection	IP 67

Stand 16.07.24, Änderungen vorbehalten

As of 07/16/24, subject to change

État 16.07.24, sous réserve de modifications

Funktion / Function / Fonction



Enclosure Type 6 Supply Class 2
 NFPA 79 Applications only. For adapters providing field wiring means refer to product information or customer support.

Sicherheitshinweise



Allgemeiner Sicherheitshinweis

WARNUNG! Kein Sicherheitsbauteil gemäß 2006/42/EG und EN 61496-1 /-2! Darf nicht zum Personenschutz eingesetzt werden! Nichtbeachtung kann zu Tod oder schwersten Verletzungen führen! Nur bestimmungsgemäß verwenden!

Safety instructions



General safety notice

WARNING! Not a safety component pursuant to 2006/42/EG and EN 61496-1/-2! May not be used for personal protection! Non-compliance can lead to death or serious injuries! Only use as directed!

Consignes de sécurité



Consigne de sécurité générale

AVERTISSEMENT ! Ce produit n'est pas un composant de sécurité au sens des réglementations 2006/42/CE et NF EN 61496-1/-2 ! Ne pas l'utiliser pour la protection des personnes ! Le non-respect de cette consigne peut entraîner la mort ou des blessures graves ! N'utiliser le produit que selon son utilisation conforme !



Gabellichtschranke

Fremdlicht:

Starkes Fremdlicht im Erfassungsbereich des Empfängers vermeiden.
Die Strahlrichtung von Sender zu Empfänger ist auf den Gehäuseschenkeln mit Pfeilen markiert.

Mechanische Belastungen:

Der Sensor ist gegen mechanische Belastungen z.B. Stöße und Schläge zu schützen.

Der Sensor darf in beliebiger Einbaulage montiert werden, hierbei ist eine erschütterungsfreie und schwingungsdämpfende Montage zu beachten.

Die Gabellichtschranke ist so anzubringen, dass das zu erfassende Objekt die Gabelöffnung frei passieren kann.

Gabellichtschranken mit Rotlicht OGU 0x1... sind bis Gabelweite 80 mm direkt aneinander anreihbar.

Alle gerätespezifischen Angaben zu Anschluss und Betrieb sind zu beachten.



Fork light barriers

Ambient light:

Avoid strong ambient shining into the detection range of the receiver.
The beam direction from transmitter to receiver is marked with arrows on the housing forks.

Mechanical loads:

The sensor has to be protected against mechanical stress for example shocks and impacts.

The sensor can be mounted in any position, however a vibration-free or vibration-dampening assembly must be observed.

Attach the fork light barriers in such a way that the fork opening can be passed freely by the measured object.

Fork light barriers using red light OGU 0x1... can be mounted side by side up to a fork width of 80 mm.

Please consider all device-specific details covering connection and operation.

Fourche optique

Lumière ambiante :

Éviter les lumières intenses dans le champ du récepteur.
La direction du faisceau est indiquée avec une flèche sur le boîtier.

Charges mécaniques :

Le capteur doit être protégé contre les chocs et impacts.

Le capteur peut être monté dans toutes les positions, toutefois, le montage devra se faire sans vibrations.

Fixer la fourche de façon que l'objet passe librement dans l'ouverture.

Les Fourches optiques utilisant une lumière rouge OGU 0x1... peuvent être montées cote à cote jusqu'à une largeur de 80 mm.

Vérifier les détails techniques concernant le raccordement et le fonctionnement du produit.



Temperaturbereich:

Der Betrieb außerhalb dem angegebenen Temperaturbereich ist nicht zulässig.

Temperature range:

Operation outside the specified temperature range is not allowed.

Plage de température :

Le fonctionnement en dehors de la plage définie n'est pas autorisé.

Montage:

Bei Montage zwei Scheiben zwischen Sensor und Sensorhalter einsetzen.

Mounting:

During assembly two washers need to be placed between sensor and mounting bracket.

Le montage:

Lors du montage, placez deux rondelles entre le capteur et le porte-capteur.



Position der Bedienelemente siehe Maßzeichnung, Seite 1

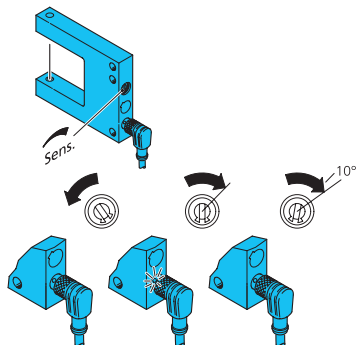
Location of controls see drawings, page 1

Emplacements des réglages voir dessin page 1

Objekt im Erfassungsbereich positionieren

Place object in the detection area

Placer un objet dans la zone de détection



Empfindlichkeitseinstellung:

Hohe Auflösung bei schwacher Verschmutzungsreserve

- Potentiometer gegen den Uhrzeigersinn drehen bis die Stecker-LED ein Dauersignal anzeigt
- Potentiometer im Uhrzeigersinn drehen bis Dauersignal wieder erlischt.
- Für eine stabile Funktionsreserve wird das Potentiometer ca. 10° im Uhrzeigersinn weiter gedreht.

Hohe Verschmutzungsreserve bei geringer Auflösung

Bei Rechtsanschlag des Potentiometers ist die Empfindlichkeit am niedrigsten. Es werden nur größere Teile erfasst, die Durchstrahlungsleistung ist am höchsten. Bei dieser Einstellung besitzen die Gabellichtschranken eine hohe Verschmutzungsreserve.

Sensitivity adjustment:

High resolution while having a low pollution reserve

- Turn potentiometer counter-clockwise, till the connector LED shows permanent signal.
- Turn potentiometer clockwise till the permanent signal switches off.
- For a reliable function reserve turn the potentiometer clockwise by approx. 10°.

High pollution reserve at low resolution

In right stud of the potentiometer the sensitivity is smallest. Only larger objects are detectable. In this case the fork light barriers have the highest through beam energy. With this adjustment the fork light barriers have a high reserve of contamination.

Réglage de la sensibilité :

Haute résolution tout en ayant une faible réserve de signal

- Tourner le potentiomètre dans le sens antihoraire, jusqu'à ce que la LED du connecteur indique un signal permanent.
- Tourner le potentiomètre dans le sens horaire jusqu'à ce que le signal continu passe à l'état Off
- Pour une réserve de fonctionnement fiable tourner le potentiomètre dans le sens horaire d'env. 10°

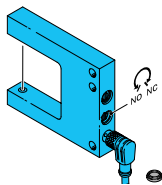
Grande marge de signal en basse résolution

La sensibilité est minimum lorsque le potentiomètre est en butée à droite. Seuls les objets larges seront détectés. Dans ce cas la fourche a un faisceau a haute énergie. Avec ce réglage, le faisceau de la fourche a une très immunité à l'encrassement.

Schaltfunktion wählen

(nur ...x3K-TSSL):

- Schwarze Schutzkappe abnehmen
- Schaltfunktion NO/NC wählen
- Den Schalter für die Ausgangsfunktion immer auf Links- oder Rechtsanschlag bringen. Zwischenstellungen führen zu undefinierten Ausgangszuständen.
- Schwarze Schutzkappe aufstecken



Select switching function

(only ...x3K-TSSL):

- Remove the black protective cap
- Select switching function NO/NC
- Always set the output function switch to the left or right stud. Intermediate positions lead to undefined output states.
- Attach the black protective cap

Sélection du mode de fonctionnement

(seulement ...x3K-TSSL):

- Enlever le capuchon noir de protection
- Sélection du mode de fonctionnement NO ou NC
- Toujours régler la position du potentiomètre en butée à droite ou à gauche. Les positions intermédiaires conduisent à des états de sorties indéfinis
- Mettre le capuchon de protection noir

Pflegehinweis:

Die optischen Scheiben sind mit einem weichen, staubfreien Tuch zu reinigen.

Care instructions:

The optical plate should be cleaned with a soft, lint-free cloth.

Précautions :

Le nettoyage de l'optique devra se faire avec un chiffon doux non pelucheux.