

物料 供应

 di-soric

欢迎来到 DI-SORIC

关于槽型光电开关的发明者： DI-SORIC。

家族经营的 di-soric GmbH & Co. KG 在传感器的开发、生产和销售方面拥有将近 40 年的历史，其传感器产品采用各种技术原理工作，应用于工业自动化领域，主要是装配和搬运技术、汽车工业、电子工业、医药工业以及包装技术领域。我们的其他主力产品包括创新的视觉传感器和读码器、用于机器和图像处理的高级 LED 照明装置以及安全技术领域的产品。

让客户受益是我们努力的方向，我们持之以恒地开发产品和解决方案，用尽可能简单的方式、尤其以实用的理念解决您的任务。

我们拥有高超的专有技术，并且对未来发展趋势洞若观火，无论现在还是将来我们都能协助客户实现精准、顺畅、经济的生产过程。

DI-SORIC 概况

- **100% 私营**
- **总部**
德国 乌尔巴赫
- **技术与生产中心**
德国 吕登沙伊德
- **代表和分支机构**
遍及 40 多个国家/地区
- **认证**
IQNet, DQS - ISO 9001:2015, UL, RoHS





我们的承诺：

SOLUTIONS.

寻找解决方案对我们意味着：

- 通过有针对性的咨询服务和技术能力，打造切实有效的产品解决方案
- 极为广泛的产品系列，提供高性能产品

CLEVER.

巧妙对我们意味着：

- 开发具有明显收益的产品
- 功能巧妙，简单易用
- 在对话中合作，让解决方案有的放矢、有效运作

PRACTICAL.

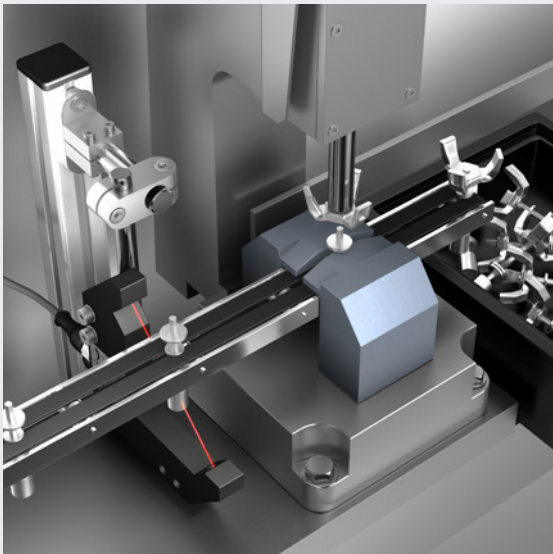
实用对我们意味着：

- 具有解决问题的能力，用最低廉的成本实现最实际的功能
- 友好、简单的合作关系，互利共赢
- 专注根本，夯实基础，提高效率

用于可靠物料供应的传感器和图像处理 解决方案

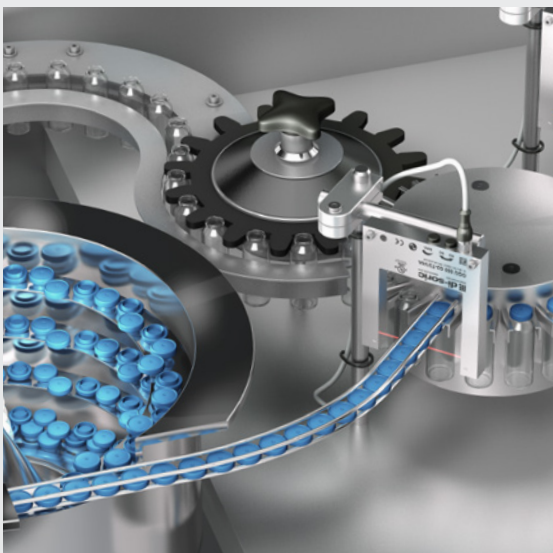
作为装配、加工和包装过程的上游过程，可靠的物料供应必不可少。di-soric 针对独特的应用要求，为正确储存、供应和准备零件提供各种各样的解决方案。

狭窄的安装空间、多样化的物料、各种不同的尺寸规格、高速度和越来越常见的机器人应用，给物料供应的控制和监控带来了特殊的挑战。这就要求传感器、视觉传感器和安全技术具有紧凑的结构和高度的可用性。



装配与搬运技术

零件和 物料存储	6
线性 物料供应	8
位置检查 物料供应	10
软管物料 供应	12

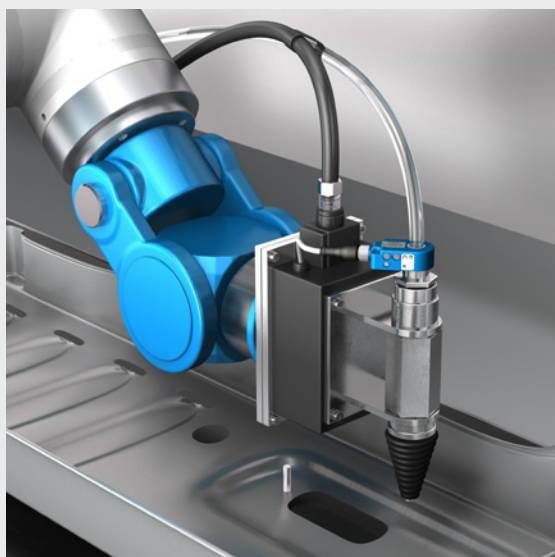


包装技术

袋成型充填封口机和 封口机	14
---------------	----

对于可靠的过程来说，除了合适的产品解决方案之外，能够方便地整合到系统之中也是很重要的要求。为此我们的产品拥有以太网 TCP/IP、PROFINET、IO-Link 之类的工业接口，能够优化整体系统的设置、维护和监控工作。

通过 di-soric 传感器和解决方案，还能有效防止因空闲缓冲区、物料堵塞和零件错误定位而引发的停机时间。无论是线性物料供应、阶梯式给料机、圆盘给料机还是振动给料机，无论是软管供料还是手动供料 – 我们的解决方案能保证您的系统顺利、可靠运行。



机器人技术

16

传感器和安全技术 机器人工艺过程



图像处理

20

用于要求更高的应用的视觉传感器

零件和 物料存储

在装配和搬运技术领域的供料方面，必须始终在圆盘给料机和阶梯式给料机中提供足够零件以便继续处理。



在阶梯式给料机中检查装填高度

超声波传感器 US Q12 M 400 FP G3-T4 甚至能识别螺母和螺丝之类的光亮零件，不会出任何纰漏。设定装填高度可通过电位计直观设置，如果低于该高度，传感器就会进行切换并且补充输送物料。该解决方案通过狭窄的声束和特殊的物位评估方式确保具有极高的功能可靠性。



超声波传感器
US Q12 M 400 FP G3-T4



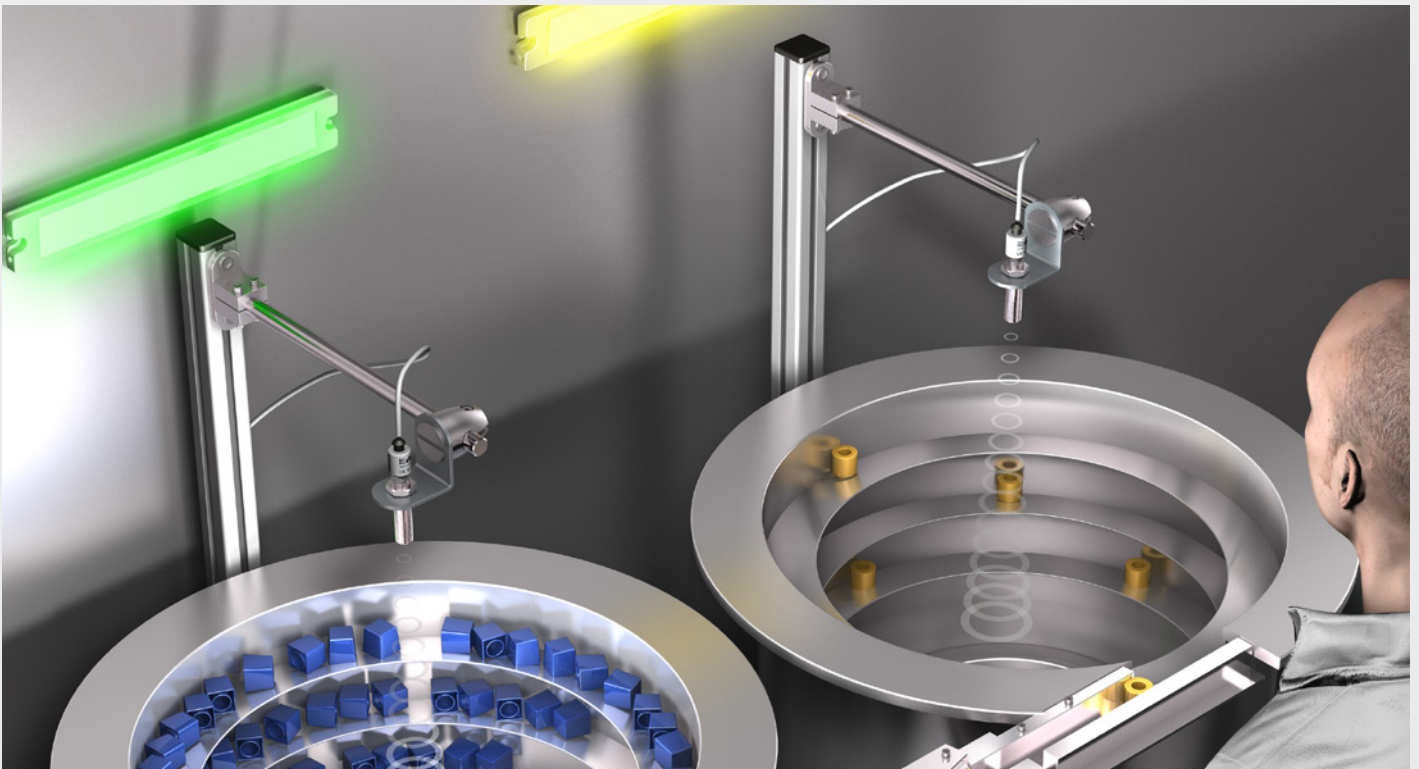
在小型圆盘给料机中检查装填高度

我们的 30 系列背景抑制光传感器是一种经济型解决方案，能在近距离范围内识别装填高度。OH 30 K 400 P3-T4 可通过电位计设置设定装填高度。一旦低于装填高度，传感器就会进行切换并且补充输送物料。最大探测距离高达 400mm，实现可靠识别。结构很小，能以节省空间的方式安装。



光电传感器
OH 30 K 400 P3-T4

我们的光学传感器和超声波传感器能实现可靠监控，做到无接触、无磨损。视自动化程度而定，可在低于设定装填高度时及时自动或者手动补料，从而将停工时间缩短到最低。



在大型圆盘给料机中检查装填高度和发送信号

将 US M18 系列的超声波传感器与 SB-RGB 信号灯相结合，就能圆满实现大型振动给料机的装填高度检查需求。M18 超声波传感器适合用于较大的工作距离，并且能够识别光亮零件和透明零件。可以通过 IO-Link 以毫米为单位设定传感器的准确开关点，确保操作的可靠性。

当低于设定装填高度时，传感器的开关输出端便会进行切换，并且亮起的黄色信号灯表示必须补充物料。

超声波传感器
US 18 M 800 G3-B4

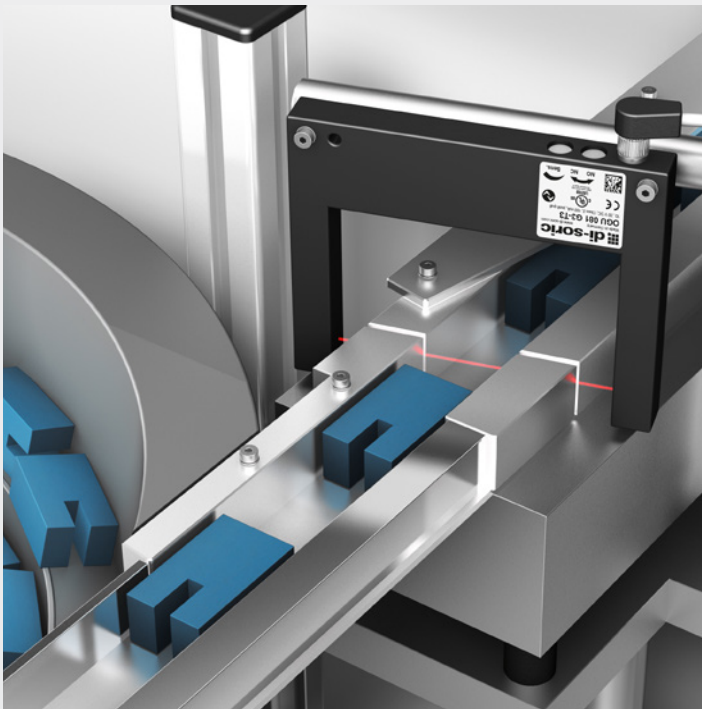


信号灯
SB-RGB



线性 物料供应

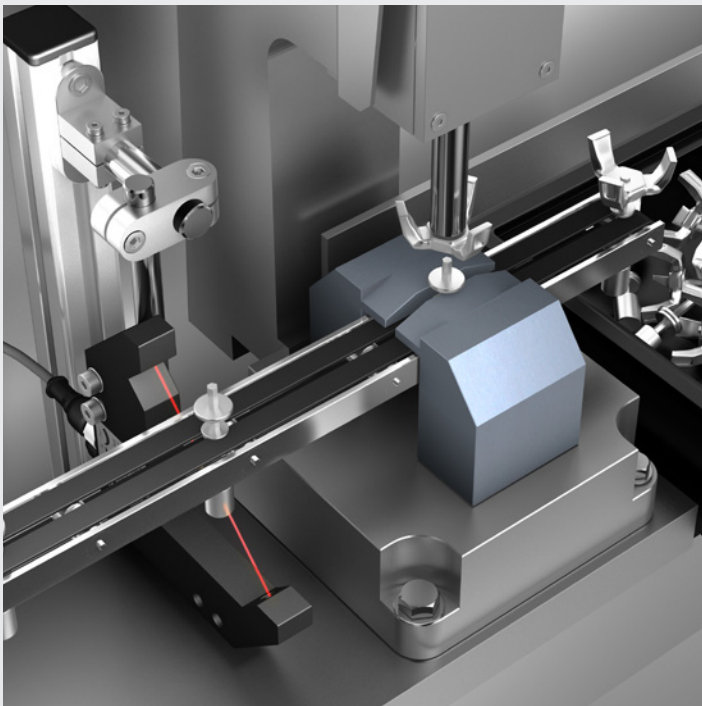
我们的传感器能可靠控制下游装配线的连续物料供应。无论是在轨道、输送带、工件载具上、还是在托盘输送机或链式输送机上供应零件 – 我们的传感器都能利用堵塞或供料检查功能保证



在供料轨道中检查堵塞情况

我们的 OGU 系列槽型光电开关具有 5~250mm 的槽口宽度，能以功能可靠的方式检查堵塞。这种先进的解决方案能够实现装配和调试过程中的简单操作。当产品在轨道中堵塞的时候，OGU 051 就会进行切换并且停止供料。集成式 IO-Link 能保存配置并进行全面的诊断，保证很高的设备可用率。

槽型光电开关
OGU 051 G3-T3



在狭窄的安装空间中检查小零件的供应情况

我们的 OGL 系列角型光电开关只占用两个侧面，即便是狭窄的安装情况也能可靠控制零件供应。LED 光斑小而清晰，能够快速、精确地校准和对准，高分辨率保证可靠识别直径低至 0.2 mm 的小物体。四种传感器模式可通过 IO-Link 配置，从而针对个性化的应用对 OGL 进行优化。

角型光电开关
OGL 081 G3-T3



将充足的零件提供给例如压制、装配、成形或者封口之类的下游加工步骤，从而确保下游工艺的功能可靠性。di-soric 的解决方案丰富多样，能为任何一种线性物料供应提供合适的解决方案。

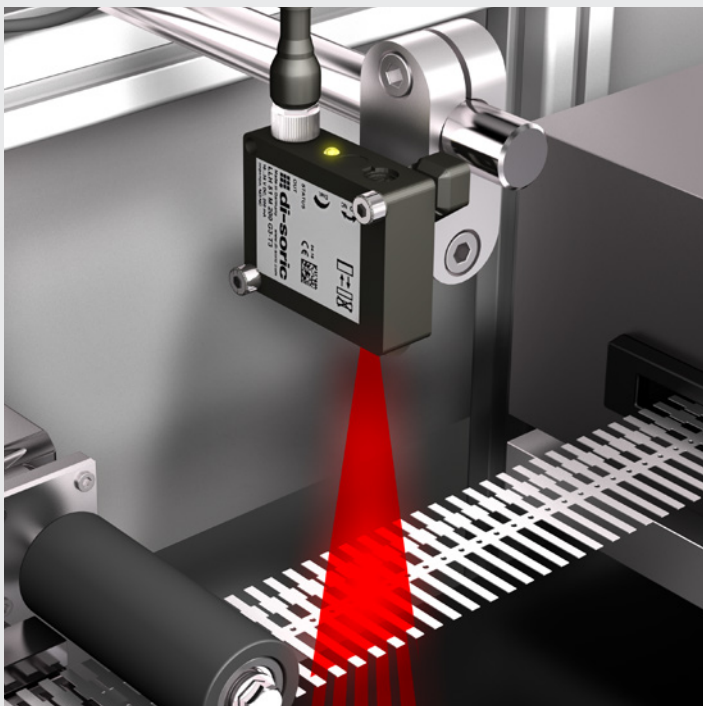


检查轨道中输送容器的堵塞情况

如果由于结构条件无法使用光电开关，我们的光纤就是最佳解决方案，例如 KLER-M4-T 可防折弯，特别牢固耐用，寿命很长。

放大器 OLK 71 安装方便，哪里有空间，哪里就可以安装。通过 +/- 按钮直观设置开关值。通过两个 LED 显示灯显示开关点和信号值。

光纤传感器 OLK 71 与 KLER-M4-T2-1



检查连续的带材供应

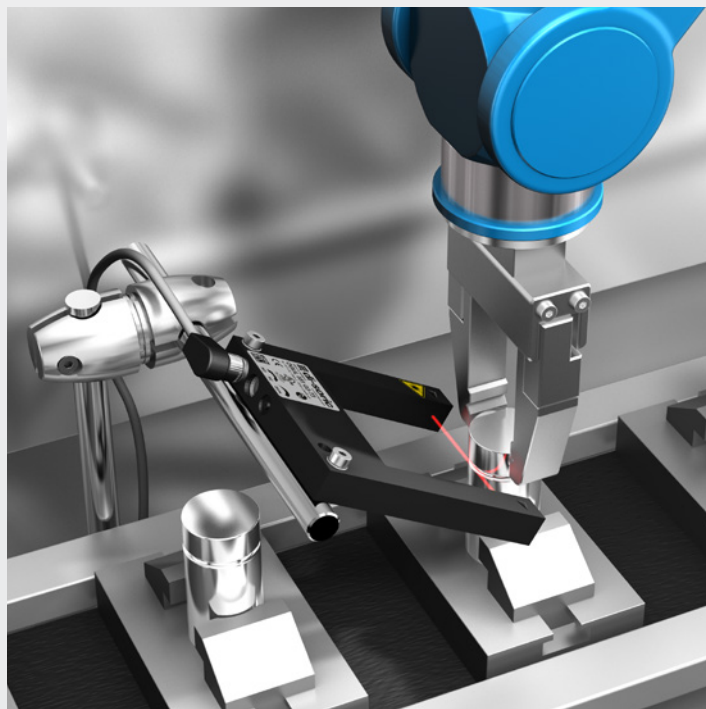
为了保证连续的带材供应，必须检查是否存在冲压触点。LLH 51 具有扩宽至 30 x 1.5mm 的激光线（距离为 200 mm 时），正是合适的解决方案。通过背景抑制探测工作原理，可以利用 LLH 51 以节省空间的方式检查移动中的冲压触点。

激光线 - 漫反射传感器 LLH 51 M 200 G3-T4



位置检查 物料供应

将零件供应给装配机械之前必须检查零件的位置和完整性，di-soric 为此提供大量产品解决方案，可提高生产率、将停机时间缩短到最低，甚至能够防止机器受损。



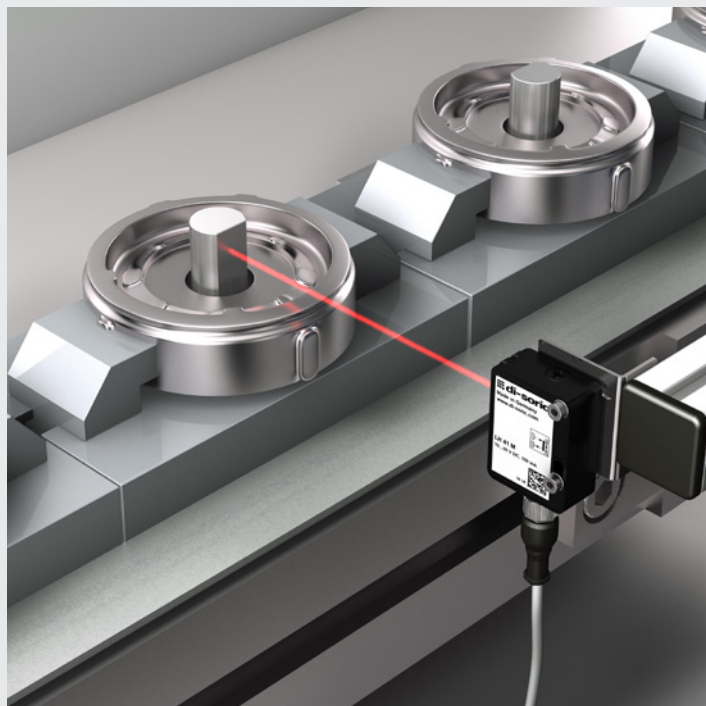
检查是否存在凹槽

通过检查是否存在小凹槽来检查圆柱形零件是否处于正确的位置。

我们的激光槽型光电开关 OGUL 能发出清晰的激光束，从而可靠完成识别任务。如果不存在凹槽，在电位计的 NC 位置开关输出端断开，并且可以剔出该产品。

高分辨率的 OGUL 也能识别直径低至 0.05 mm 的极小物体。

激光槽型光电开关 OGUL 051 G3-T3



检查轴的位置

LH 41 系列的背景抑制式激光-光传感器能可靠识别轴在工件载具系统上的正确位置。

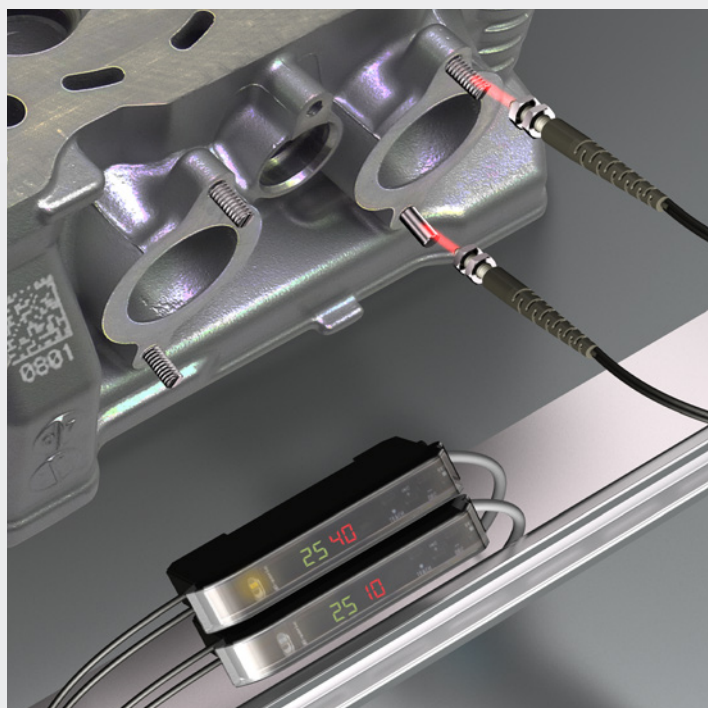
探测距离范围 30~350 mm，无论距离远近均可实现传感器对轴的识别。

可通过 10 档电位计设置开关点，简单、准确而且抗振动。

激光漫反射传感器 LH 41 M 350 G4L-T4



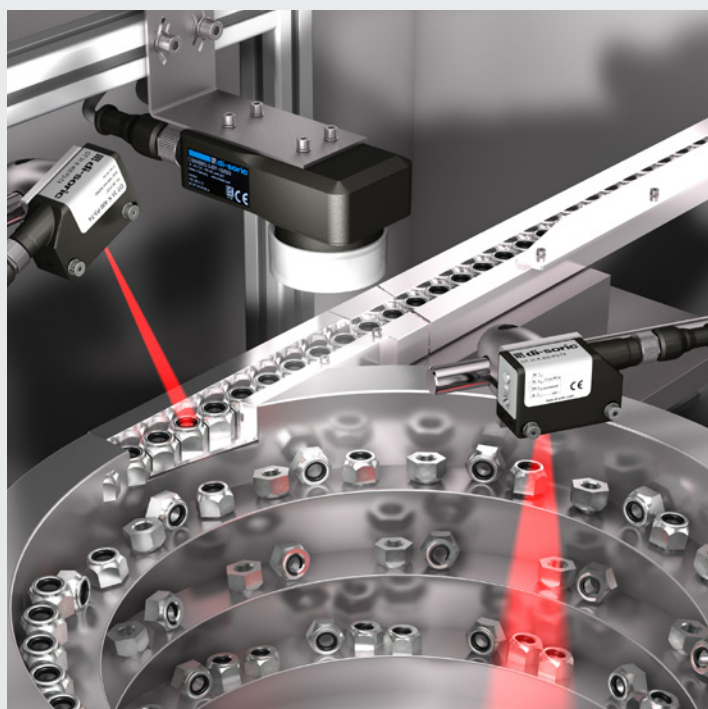
我们的激光传感器具有高分辨率，可用来识别极小的特征。而我们的光纤传感器十分适合狭窄安装空间内的探测任务。如果需要大面积检查，则可以使用我们的视觉传感器。



检查是否存在螺纹

OLK 71 可在工件载具上检查预安装的螺栓是否存在外螺纹。倾斜布置的光纤与光学镜头 VOM4 能够在最多 8 mm 的工作距离处进行识别。可通过简单的示教对光纤放大器进行设置。

光纤传感器
OLK 71 与
KLT-M4-T2-0.5K
光学镜头
VOM4



检查螺母的位置

我们的CS 60视觉传感器在螺母通过圆盘进给器时检查它们是否在正确的一侧。通过示教图像处理工具进行配置，简单而且迅速。

位置错误的螺母被吹回到料盘之中。

视觉传感器
CS 60



软管物料 供应

在实际工作中，经常要通过软管将螺丝、弹簧、垫圈或者焊接螺栓之类的零件供应给装配过程。di-soric 为此提供具有动态和静态识别能力的大量光学环形光电开关以及感应式环形和软管传感器。



识别螺栓在软管中的堵塞情况

我们的 IS 系列软管传感器采用静态工作原理，是用于识别软管堵塞的简单解决方案。这种节省空间的扁平传感器可利用线缆扎带固定在送料软管上，能可靠识别金属螺栓和螺丝。

软管传感器
IS 70 PSK-TSSL



识别螺丝

我们的感应式环形传感器 IRB 15 无需调整元件，根据静态工作原理工作。因此能可靠安全地识别送料软管中的金属物体。

IRB 系列的经济型环形传感器可用于 10~27 mm 的常见软管直径。

环形传感器
IRB 15 PS-B3



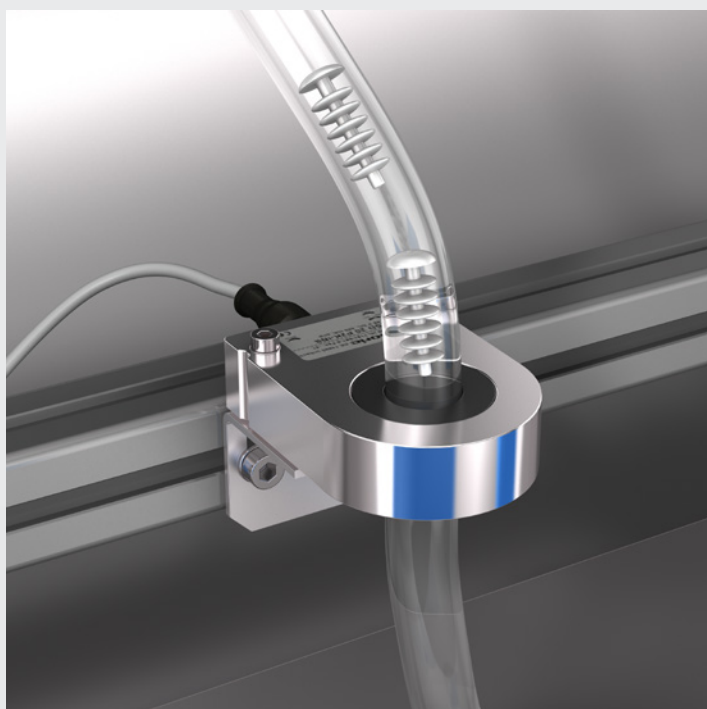
我们的产品组合包含各种大小的环形传感器，不仅可探测金属物体的供应，而且也可探测塑料物体的供应。我们的软管传感器适合灵活连接到各种不同的软管直径。



识别软管中的弹簧

感应式环形传感器 IRD 6 PSOK-IBS 十分适合识别软管中快速运动的小螺旋弹簧。使用该解决方案甚至能识别速度高达 35 m/s 且金属含量很少的极小物体。可以利用螺丝刀很方便地设置敏感度和脉冲展宽。可选择使用具有静态工作原理的环形传感器来识别堵塞。

环形传感器
IRD 6 PSOK-IBS



检测金属和非金属零件

我们的环形光电开关 ORSD 除了能检测供料软管中的金属物体之外，也能识别直径低至 1.5mm 的不透明塑料物体。ORSD 不仅允许静态工作方式，而且也允许动态工作方式，并且可通过电位计进行直观的设置。

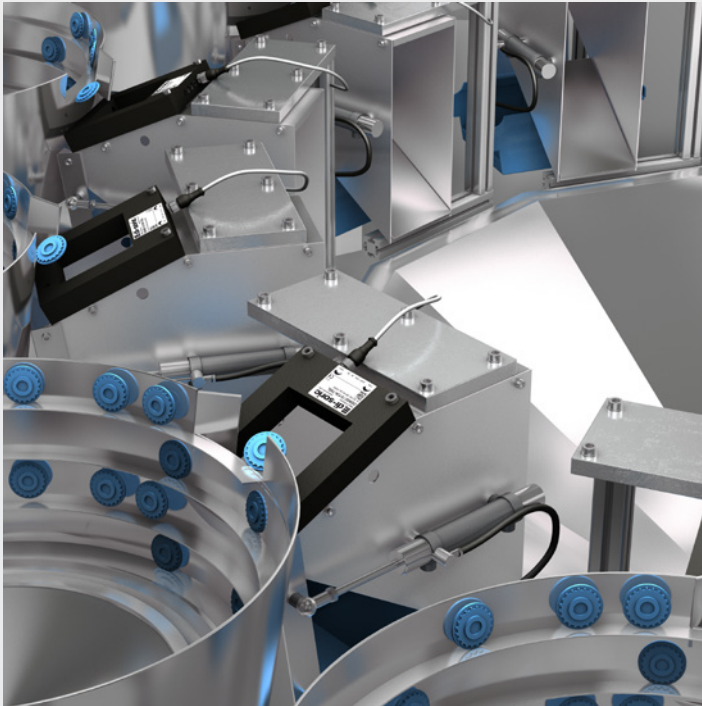
环形光电开关
ORSD 20 P2K-IBS



袋成型充填封口机和封口机

在包装过程中，频繁的产品变换、变化多端的物体和设计均要求可靠识别物体。此外，包装技术领域的生产件数很大，对传感器的检查速率有极高的要求。

di-soric 为此提供可快速简便适配的传感器和解决方案，能够在极高速度下识别物体。



在袋成型充填封口机中计数零件

OGWSD 系列的框式光电开关适合用于零件计数，有很多规格可供选购。在框式光电开关的整个范围内能可靠识别快速下落的零件 – 可设置的脉冲展宽保证计数过程不会出错。这样就能毫不费力地将规定件数的零件装到袋子中。



框式光电开关
OGWSD 070 P3K-TSSL



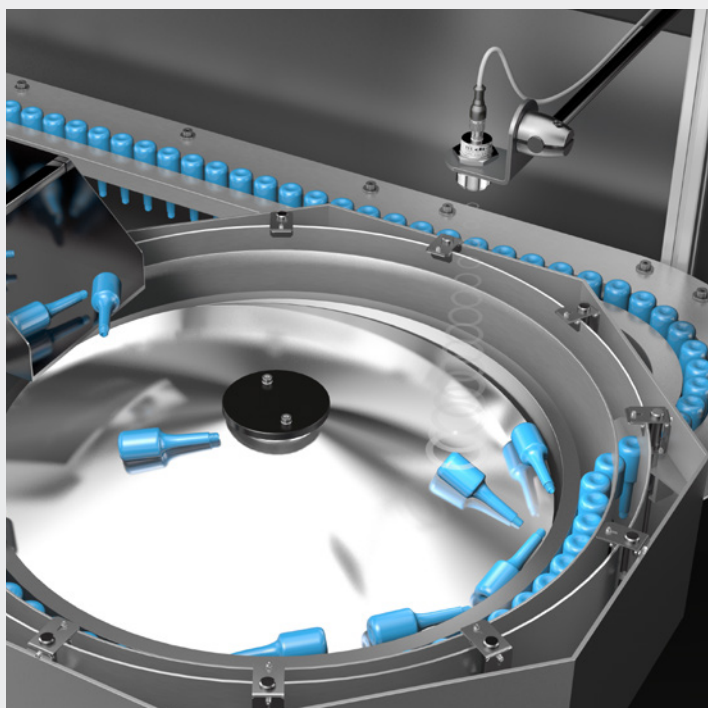
在袋成型充填封口机中检查供料

由于袋成型充填封口机的入口狭窄，必须监控巧克力条是否处于正确位置。使用我们的视觉传感器 CS 60 能监控高速运动的巧克力条是否处于正确的转动位置以及是否具有正确的尺寸，以避免出现废品、造成停机时间。



视觉传感器
CS 60

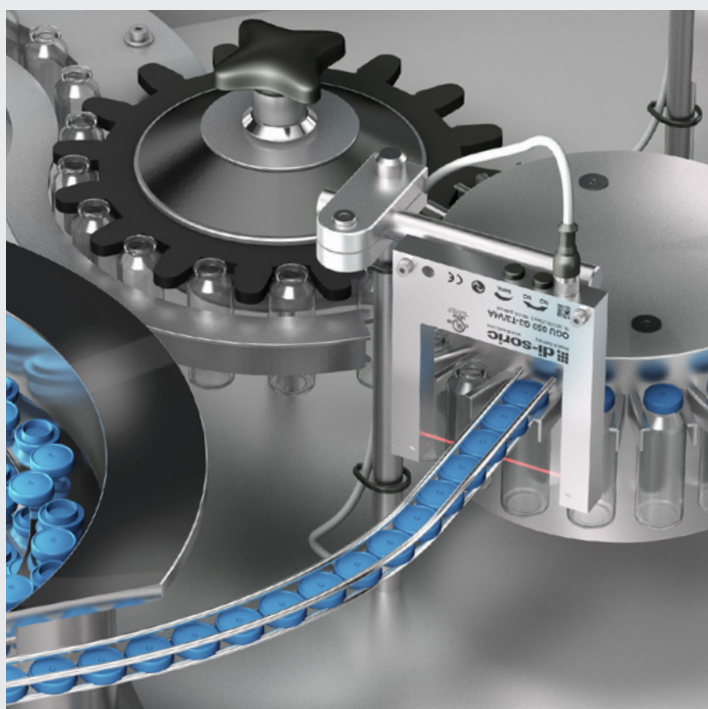
如果任务对于传感器来说太复杂，那么我们的视觉传感器及其可简单配置的工具经常就是合适的解决方案。



在离心给料机中检查装填高度

我们的 M30 系列超声波传感器可提供在大容器中以毫米精度检查装填高度所需的高功能可靠性。也可以通过宽声束检测较大的物体。如果低于设定装填高度，就会从料仓给离心给料机补料。这样就能将零件连续提供给封口机。

超声波传感器
US 30 M 3000 G3-B4



封口机堵塞检查

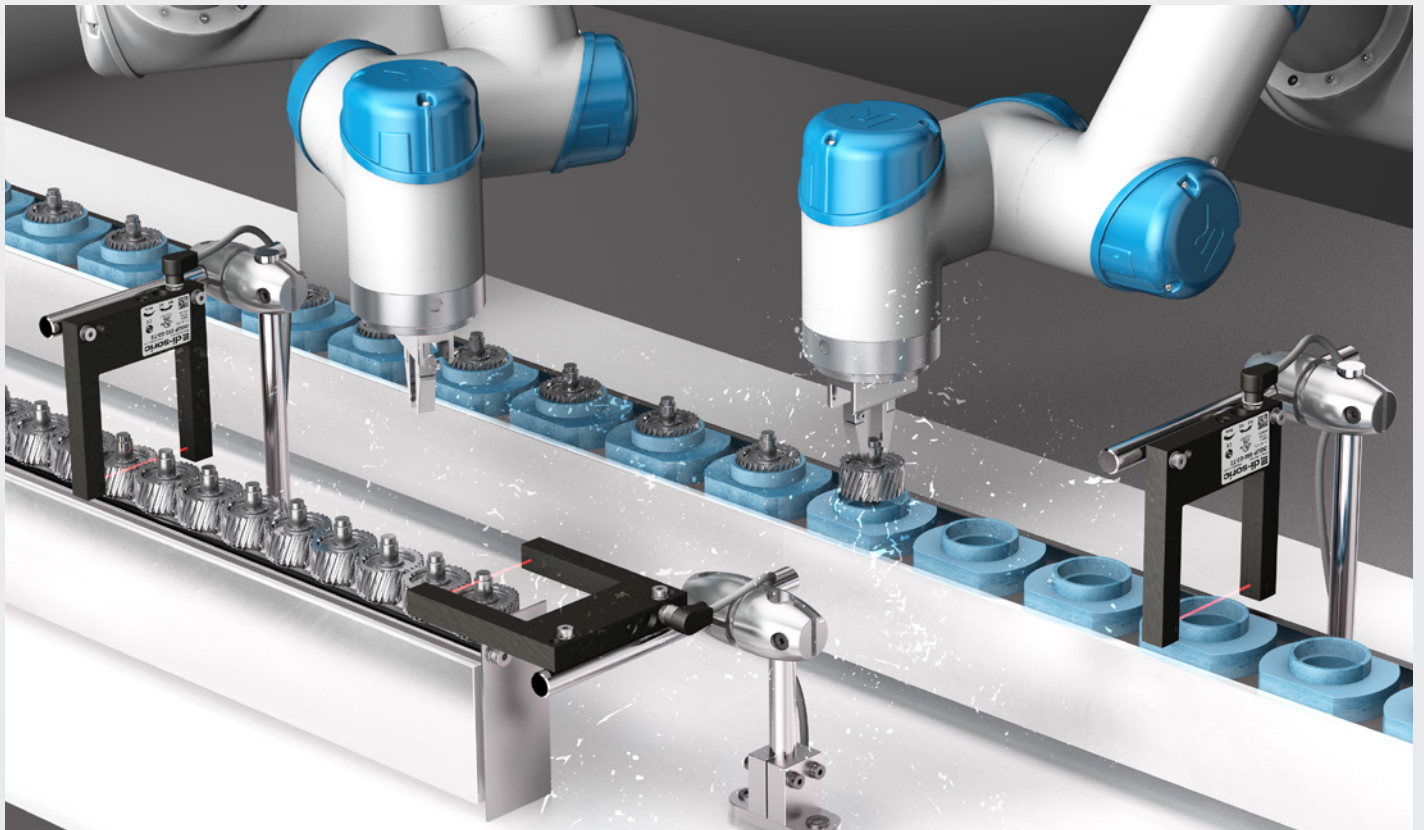
如果对卫生和清洁剂耐抗性提出了更高要求，则可使用我们的不锈钢槽型光电开关 OGU V4A。当发生堵塞时可靠停止给封口机供料。可以通过 IO-Link 配置以简单、快速和可重复的方式实现换批和生产参数变化。

槽型光电开关
OGU 051 G3-T3/V4A



传感器和安全技术 机器人工艺过程

在机器人单元中通过传感器解决各种不同的挑战。
我们的传感器和视觉传感器是机器人的感觉器官，可保证识别物料并且可靠检查物料流。



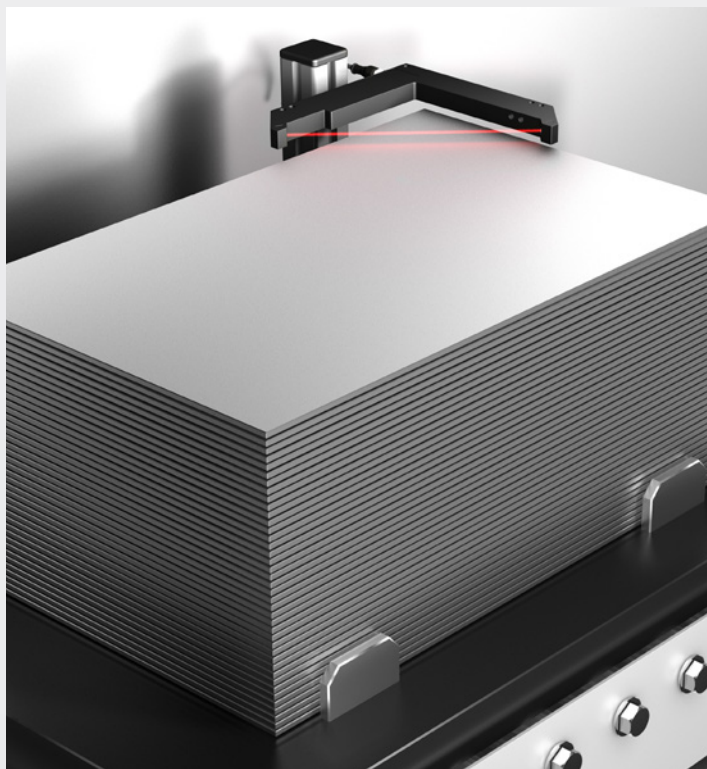
机器人单元中的线性供料技术

我们的 OGUP 系列槽型光电开关预留了很多功能，同时有很高的开关精度，特别适合在污染环境中使用，例如在机器人单元中供应零件。OGUP 050 G3-T3 拥有高性能红外线 LED，脏污环境的清洁周期因此可缩短到最低。可通过 IO-Link 很方便地监控槽型光电开关的预留功能和污染程度。

高性能槽型光电开关
OGUP 050 G3-T3



然而首要任务是防止机器人伤害操作人员，我们使用 Type 4 最高安全等级的安全光栅和光幕保证人员安全。



在机器人单元中检查堆垛

在机器人单元中，机器人始终从料库取出最上面的薄板进行继续加工。

由于采用了开关精度高并且可重复性达 0.03mm 的角型光电开关 OGL，因此可精确定位下一个薄板。

此时也可对是否取出薄板进行检查并且相应地进行切换。利用 IO-Link 设置参数和诊断。因此不必进入机器人单元的危险区域。

角型光电开关
OGL 121 G3-T3

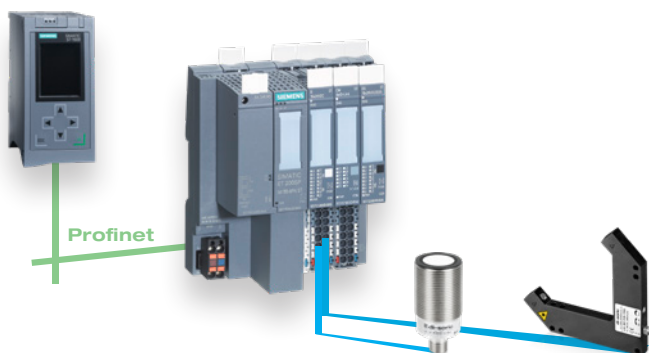


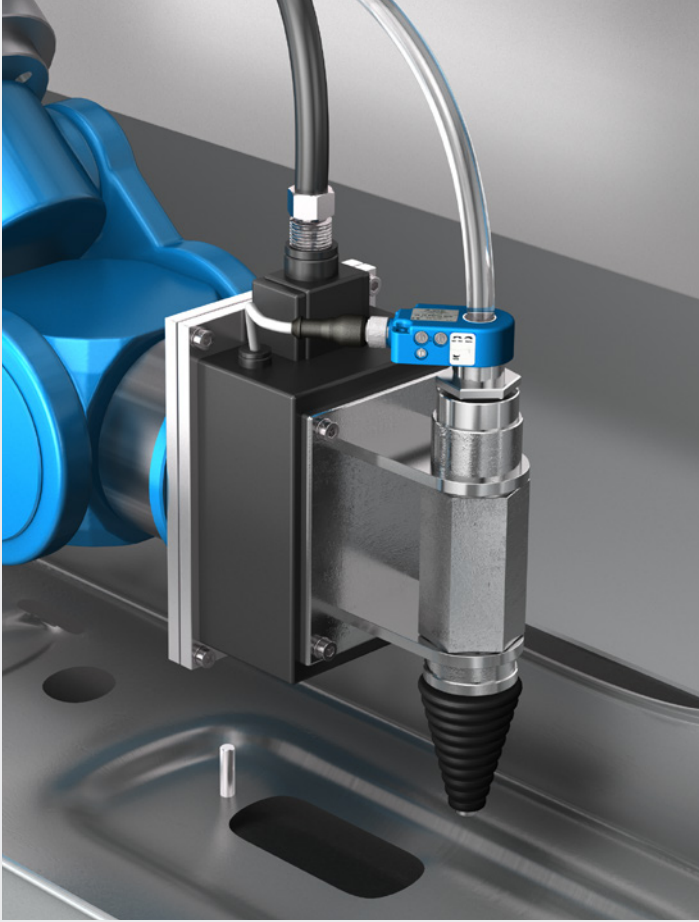
IO-Link

使用 IO-LINK 的 5 个理由

(根据 IEC 61131-9 标准化)

- 1.由于库存减少，降低了成本
- 2.由于全面通信，实现了创新的机器设计方案
- 3.由于标准布线，缩短了调试时间
- 4.由于可自动配置和识别，提升了机器生产率
- 5.由于可进行自诊断，推出了革新的维修方式



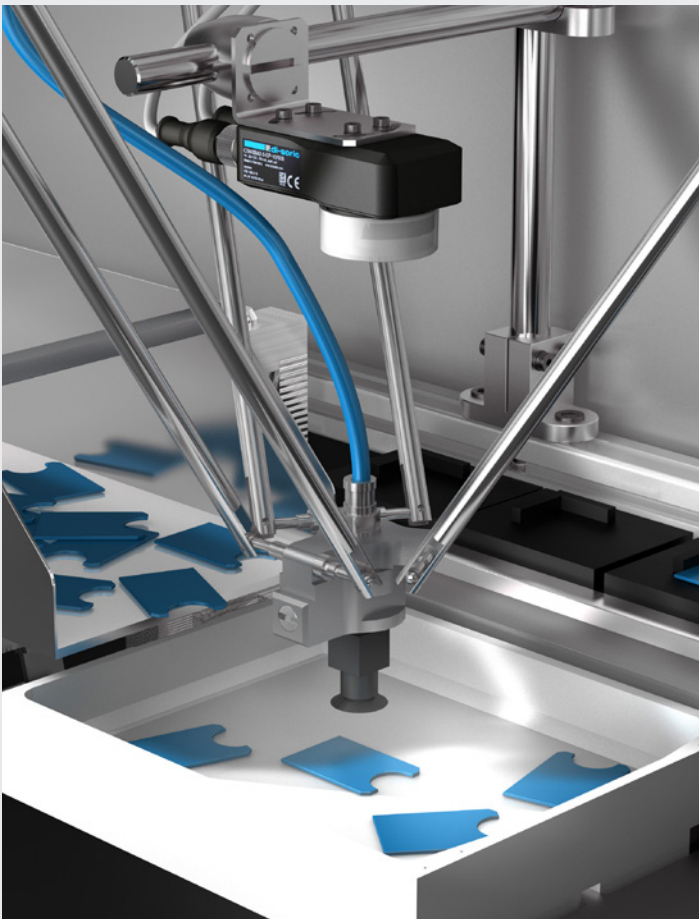


识别焊接螺栓在软管中的堵塞情况

车身是汽车制造中的核心元素。采用机器人的焊接螺栓焊接系统保证仅需一道接合过程即实现高强度的持久连接。我们的感应式环形传感器特别长效耐用，在采用机器人的焊接系统中可用于检测焊接工具附近送料软管中的焊接螺栓。即便是以很快的速度供应零件，内置的脉冲展宽系统也能产生可实现可靠评估的输出信号。



环形传感器
IR 25 PSOK-IBS

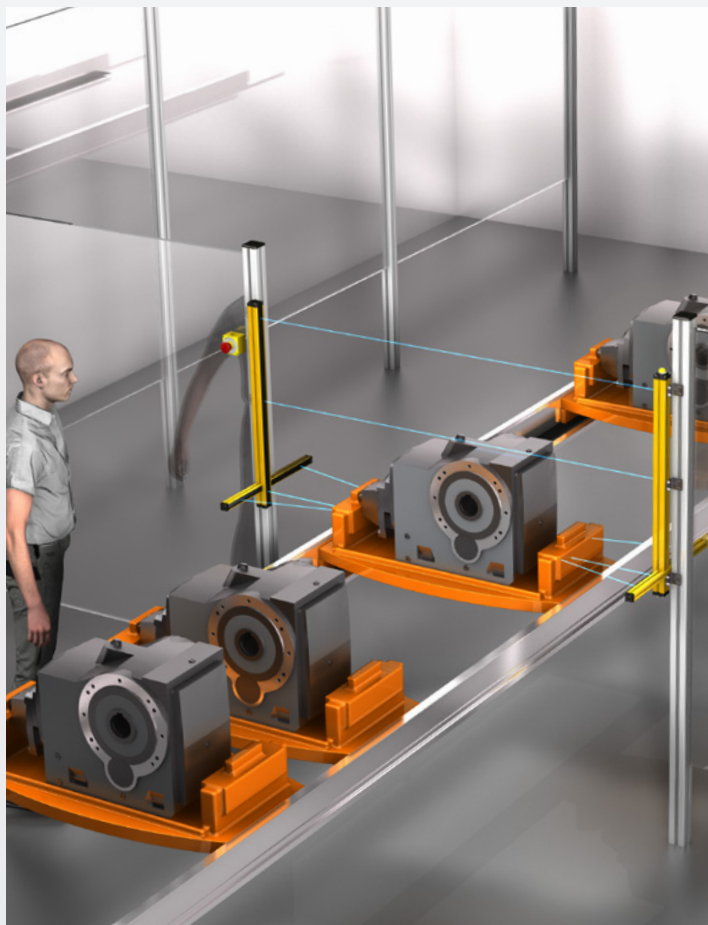


定位和抓取

视觉传感器适合用于确定处在背后照明振动板上的扁平物体的位置。首先教导视觉传感器 CS 60 认识某个物体。CS 60 会通过测定物体的 X/Y 坐标和转动位置来寻找到最合适的物体，通过 Profinet、以太网 TCP/IP 或者 RS 232 将这些数据传输给机器人，由机器人负责抓取和放下该物体。如果 CS 60 在工作区中没有找到可以定位的零件，就会通过输送系统供应新的物体。



视觉传感器
CS 60



在机器人单元上利用 Muting 功能保护人身安全

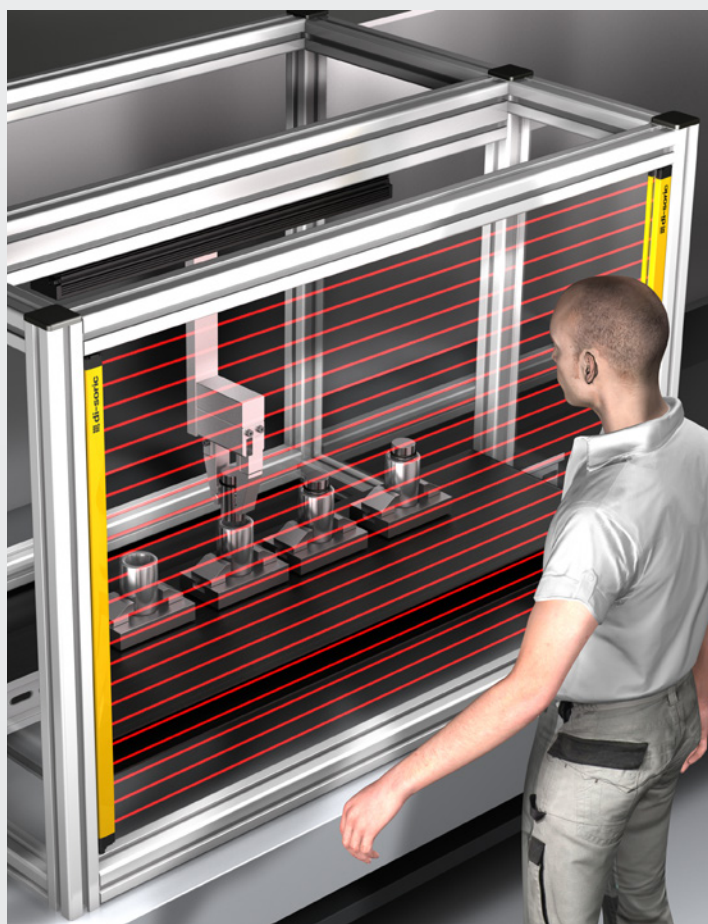
在用于加工和装配的机器人单元中，周转箱装载着工件驶入。

我们的安全光幕 SLM4 搭配其可集成的 Muting 臂和线路配置快速整合在系统中，通过短时间中断安全功能的方式将物料输送到危险区。

通过内置的 Muting 指示灯显示 Muting 功能激活



安全光栅
SLM40-3B 与 MZ-T2X



机器人单元手部保护

在很多工业生产过程中均采用由操作人员手动供应零件的机器人单元。工人负责准确定位组件和零件，机器人负责进行加工。

在加工过程中应保证不会对工作人员造成危险。

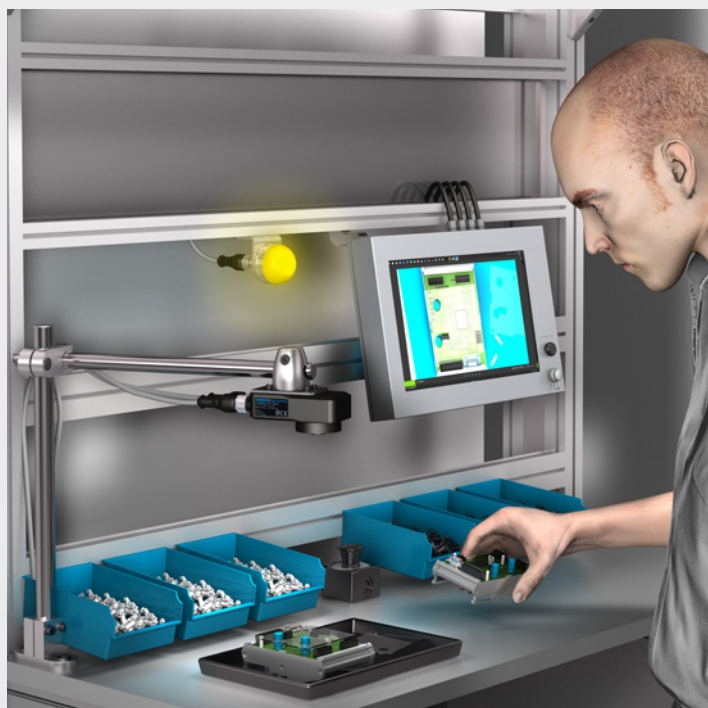
这里就可以用到我们的安全光幕 SLB4，该安全装置能够方便地连接和配置，具有最高保护等级 Type 4。在将手部伸入危险区域中时提供可靠保护。



安全光幕
SLB4-753

图像处理 用于要求更高的应用的视觉传感器

我们的视觉传感器使用起来很直观，无需培训就能在几分钟内投入使用。它们可以开箱即用，并有广泛的软件工具以及与周边设备通信的标准化接口。



手动装配工作站系统的辅助系统

用视觉传感器CS-60检查装配过程。在装配过程中，信号灯亮起黄色；如果CS-60确认装配步骤已正确进行，则亮起绿色，系统启动下一步，制定新的规格。如果CS-60在装配过程中检测到一个错误，会立即通过红色闪烁的信号灯显示出来，并有相应的纠正指示。

视觉传感器
CS 60

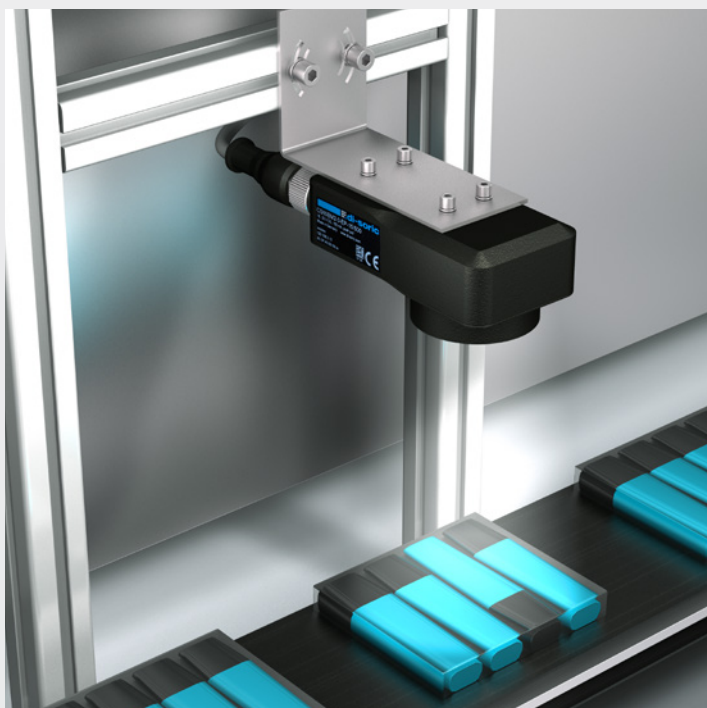


零件检查和 机器人拾取和放置

一个CS 60检测物体的存在，检查所提供的部件是否完整，并将位置传送给机器人，机器人抓取部件并将其放置在指定位置。如果CS 60发现工作区域内没有更多可定位的部件，新的物体将通过传送系统自动送入。

视觉传感器
CS 60





包装工业中的位置和方向控制

一个CS60检查包装单元中物体的完整性和正确位置。如果这些单元与传授的模式不一致，它们将在被包装到更大的单元之前被分拣出来。

视觉传感器
CS 60



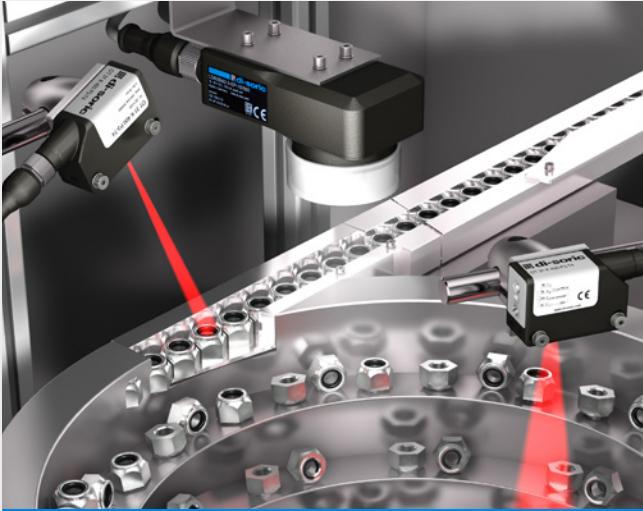
包装机前的条码采集

在产品被装入大型容器之前，CS 60可以捕捉到产品的条形码。这确保了只有事先定义的具有匹配条码的产品才能被包装在一起。

视觉传感器
CS 60



解决方案。巧妙。实用。 与 DI-SORIC 合作

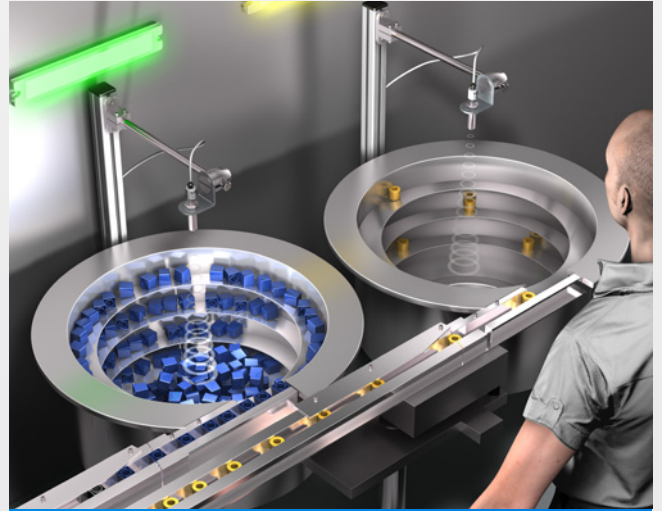


视觉传感器 可靠触发

由于螺母接踵而至，无法使用槽型光电开关或者反射式光电开关作为视觉传感器的触发器。

因此为了能够触发，在从上看向螺母的视线方向上，倾斜地放置 OH 31 K 200 P3-T4 并且适当调整，使其可在内壁反射光线时进行切换。

倾斜布置不会干扰视觉传感器 CS 60 察看螺母的视线。



解决方案 利用 IO-LINK

如果低于设定装填高度，开关输出端就会进行切换，所连接的信号灯以黄色点亮。可以通过 IO-Link 单独设置发光颜色和亮度参数。

利用 IO-Link 让传感器和照明灯具有通信能力，适应工业 4.0 环境的要求。可通过 IO-Link 传输和评估关于识别、参数设置和传感器状态的信息。

客户是我们的 合作伙伴。

您的成功即是我们的成功。这就是我们致力于满足客户要求和请求的原因。我们通过提供最优质的产品、灵活完善的解决方案以及多种面向用户的服务来实现这一目标。

技术 销售顾问

我们的销售咨询人员技术精湛，为您在选择产品时提供无微不至的服务，回答关于设备实施可能面临的问题。

我们乐意现场为您服务，为您的应用指出解决途径。

请与我们联系。

有关价格和库存的信息，请联系我们的内部员工进行了解。他们会为您提供个人建议，并根据您的要求向您发送文档和模板，

还会快速可靠地处理您的订单，确保订单准时发货并在您要求的交货时间到达。

客户 来电咨询

您对我们的产品有具体的技术问题吗？技术支持部门的顾问会针对与产品和应用相关的所有问题为您提供建议。

我们乐于为您提供支持，确保您的生产流程顺利进行，支持范围涵盖欧洲及亚洲。

技术 支持

随时随地查找合适的产品。
逻辑结构化布局、智能搜索功能以及产品搜索器可协助您选择合适的产品。

DI-SORIC WEBSHOP

SOLUTIONS. CLEVER. PRACTICAL.

di-soric 总部

德国: di-soric GmbH & Co. KG | Steinbeisstrasse 6 | 73660 Urbach
电话 +49 71 81 98 79-0 | 传真 +49 71 81 98 79-179 | info@di-soric.com

di-soric 分公司

奥地利: di-soric GmbH & Co. KG | 电话 +43 7228 72 366 | info.at@di-soric.com
法国: di-soric SAS | 电话 +33 4 76 61 65 90 | info.fr@di-soric.com
尼德兰: di-soric B.V. | 电话 +31 413 33 13 91 | info.nl@di-soric.com
瑞士: di-soric SNT AG | 电话 +41 44 817 29 22 | info.ch@di-soric.com
新加坡: di-soric Pte.Ltd. | 电话 +65 6694 7866 | info.sg@di-soric.com

更多信息可访问: www.di-soric.com/international

www.di-soric.com