

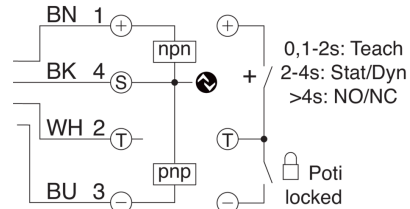
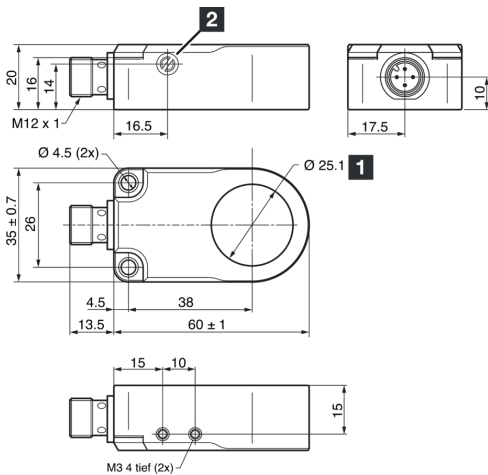


213791

IRSD-25P-G3-B4

Capteur annulaire inductif

- Haute résolution
- Temps de réponse court
- Sensibilité et prolongation de l'impulsion réglables
- Insensible à l'encrassement
- Principe de fonctionnement statique et dynamique commutable
- Connecteur métallique
- Indice de protection élevé
- Commutation de fréquence pour réduire la distance de montage
- Procédé d'apprentissage intelligent
- Utilisable de manière locale et à distance



1) Diamètre de l'anneau 2) Sensibilité BK: noir BN: marron BU: bleu WH: blanc

Fonction



Caractéristiques techniques (typ)

+20°C, 24 V DC

Tension de service	10 ... 30 V DC
Courant de marche à vide (max.)	30 mA
Protection diélectrique	1000 V
Diamètre intérieur	25,1 mm
Matériau du boîtier	Plastique (PA)
Matériau	POM (Anneau)
Classe de protection	III, utilisation en très basse tension de sécurité
Homologations	UL
Principe de fonctionnement	À commutation dynamique/statique
Sortie de commutation	Push-pull/PNP/NPN, 100 mA, NO/NC, Commutable
Chute de tension (max.)	2 V
Interface	IO-Link
Prolongation de l'impulsion	Réglable
Résolution	Ø 1,2 mm (Dynamique), Ø 3,0 mm (Statique)
Réglage de la sensibilité	IO-Link, Potentiomètre
Vitesse de passage des pièces (max.)	35 m/s
Vitesse de passage des pièces (min.)	0,1 m/s (Dynamique)
Délai d'attente (max.)	300 ms
Résistance aux chocs et aux vibrations	30 g, 11 ms / 10 ... 55 Hz, 1,0 mm
Température ambiante de fonctionnement	-25 ... +70 °C



213791

IRSD-25P-G3-B4

Capteur annulaire inductif

Caractéristiques techniques (typ)

+20°C, 24 V DC

Humidité relative admissible

< 95% (+25°C) / < 90% (+40°C), sans condensation (une humidité accrue affecte la résolution nominale du capteur)

Indice de protection

IP 67

Raccordement

Connecteur, M12, 4 pôles, Codage A

Câble de raccordement

VK ...

Plus d'informations/d'accessoires

<https://www.di-soric.com/213791>