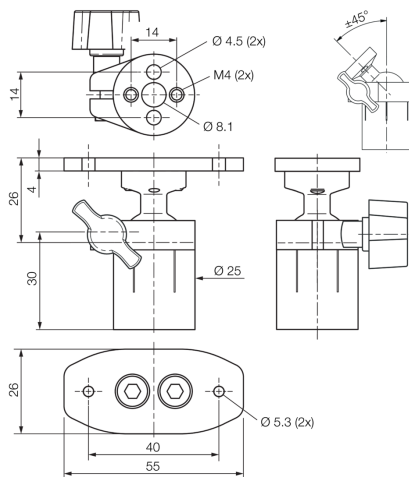



**213775**
**HS-BE-A-MP-KK-M4**
**Tête sphérique avec plaque de montage**

- Robuste, extrêmement flexible
- Fixation simple et précise
- Montage rapide et simple


**Caractéristiques techniques (typ)**

Dimensions du boîtier	56 x 26 x 55 mm
Capacité de chargement	60 N / 6 kg
Matériau du boîtier	Aluminium
Poids	65 g
Composants	Tête sphérique avec plaque de montage
Convient pour	Barres d'éclairage BE-A65 ..., Barres d'éclairage BE-A130 ..., Barres d'éclairage BE-A240 ...
Gamme de produits	Système de montage Z-UBT-KU-MS
Contenu de la livraison	Tête sphérique, Plaque de montage, Douille sphérique

**Plus d'informations/d'accessoires**
<https://www.di-soric.com/213775>