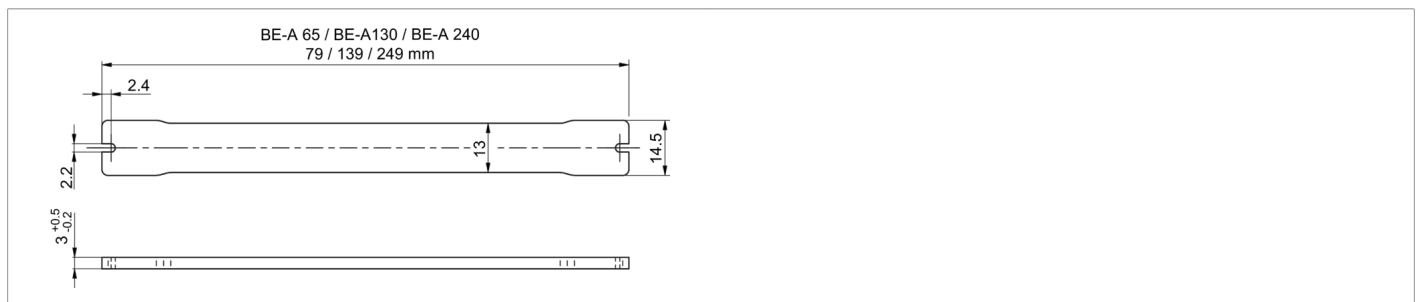
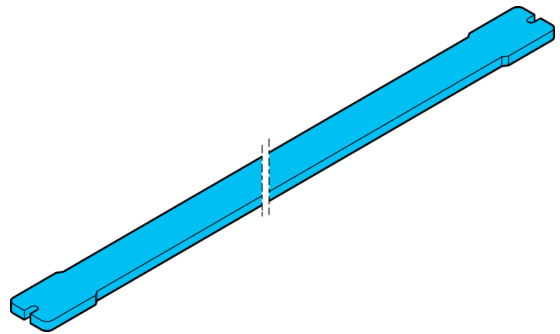




213564
BE-A240-POL
Vitre de protection

- Couvercle de protection polarisé
- Facilement remplaçable



Caractéristiques techniques (typ)	
Montage	Au moyen de vis de fixation
Dimensions du boîtier	14,5 x 3 x 249 mm
Longueur du boîtier	249 mm
hauteur du boîtier	3 mm
Largeur du boîtier	14,5 mm
Matériau du boîtier	Plastique (PMMA)
Construction	Matériau de base du filtre de polarisation PMMA, laminé avec un adhésif acrylique transparent, sans support
Poids	20 g
Composants	Vitre de protection
Particularités	La direction de polarisation est parallèle au côté le plus long
Convient pour	Barres d'éclairage BE-A240 ...
Modes/types de fonctionnement	Si le rapport impulsion/pause des couleurs de lumière blanche/bleue dépasse 75 %, la garantie complète ne sera accordée que si un refroidissement externe est effectué.
Contenu de la livraison	1 vitre de protection, Matériel de fixation
La transmission	40 %
Température ambiante de fonctionnement	0 ... +40 °C
Plus d'informations/d'accessoires	
	https://www.di-soric.com/213564