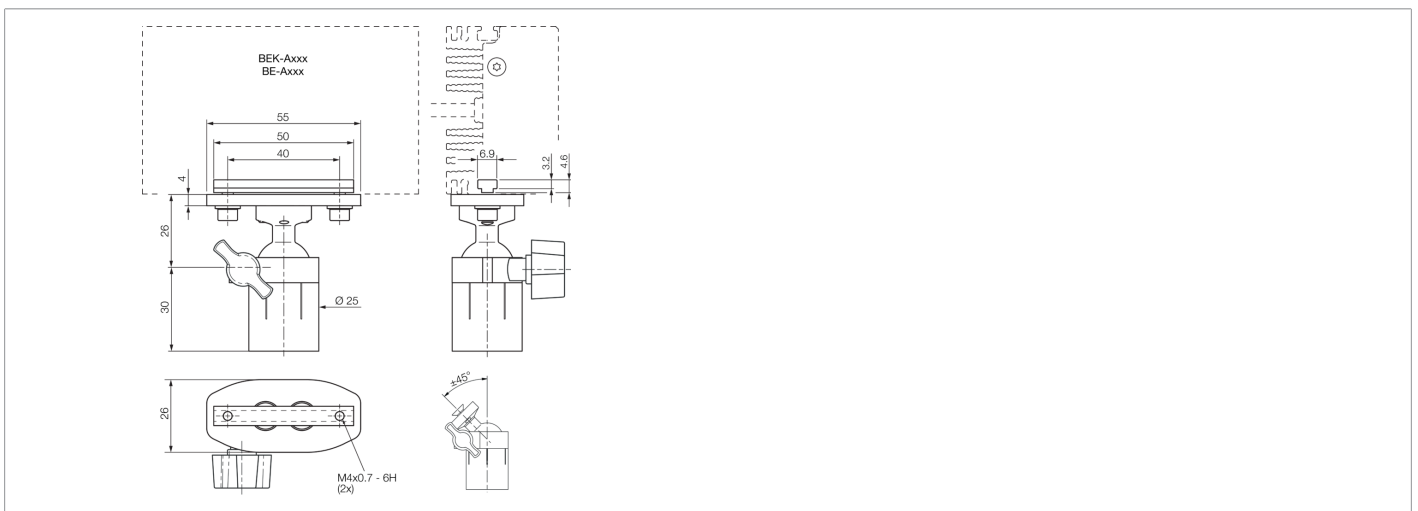
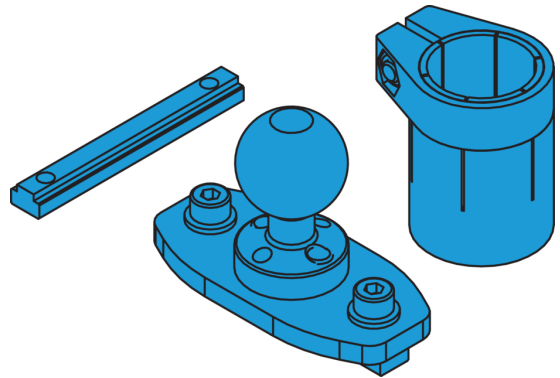




**213329**  
**HS-BE-A-NS-TN-M4**  
**Rotule BEK-A**

- Capacité de charge min. 60 Nm (statique)
- Résistance à la torsion min. 8 Nm
- Plage de réglage°: 45° (inclinaison) / 360° (rotation)



**Caractéristiques techniques (typ)**

Dimensions du boîtier	50 x 6,9 x 4,6 mm
Matériau du boîtier	Aluminium
Composants	Rotule BEK-A
Convient pour	Barres d'éclairage BE 1-A ...
Gamme de produits	Support de produit Z-UBT-KU-PH
Contenu de la livraison	Bloc coulissant (BEK-A), Tête sphérique, Repose-pieds, Douille sphérique, Matériel de fixation

**Plus d'informations/d'accessoires**

<https://www.di-soric.com/213329>