

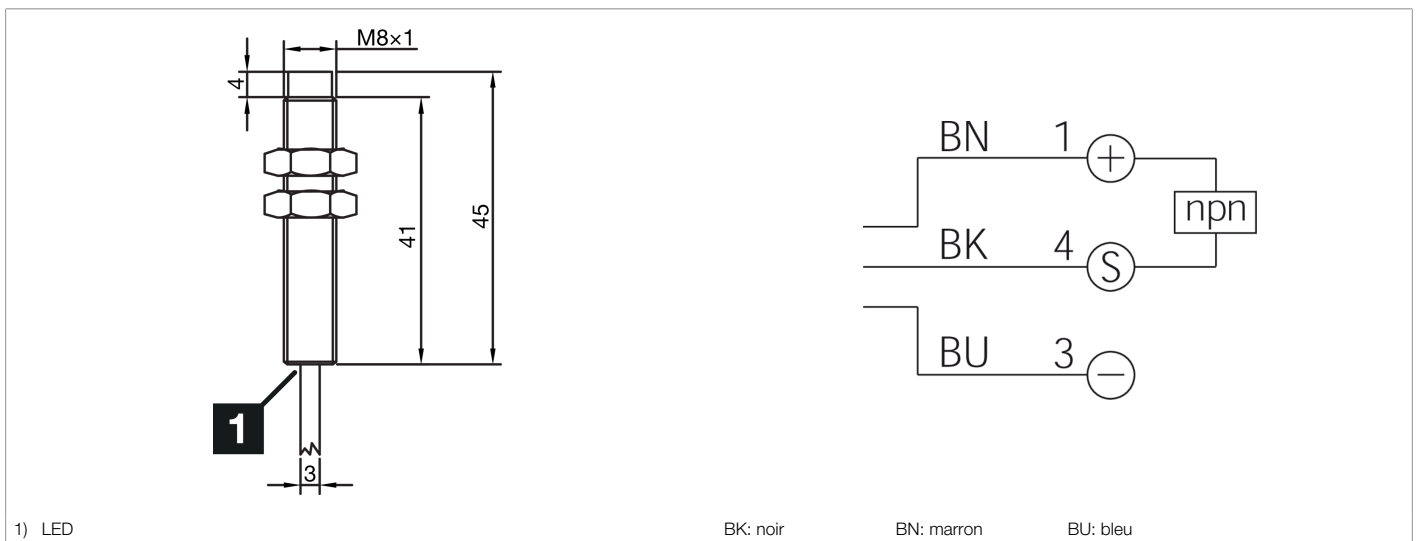


213284

INS-M08-N04NO-2C

Détecteur de proximité inductif

- Portée de détection doublée
- Câble hautement flexible
- Protection contre les courts-circuits
- LED d'indication du statut de commutation
- Indice de protection élevé



Fonction												

Caractéristiques techniques (typ)	+20°C, 24 V DC
Tension de service	10 ... 30 V DC
Consommation de courant	10 mA
Protection diélectrique	< 500 V DC
Type de montage	Non affleurant
Filetage	M8 x 1
Longueur du boîtier	45 mm
Matériau du boîtier	Acier inoxydable (V2A)
Matériau du câble	PVC
Classe de protection	III, utilisation en très basse tension de sécurité
Principe de fonctionnement	Inductif
Évaluation	Numérique
Conception	Filetage
Particularités	Portée de détection doublée
Gamme de produits	INS-200 Standard 2-Sn
Sortie de commutation	npn, 200 mA, NC
Chute de tension (max.)	1,5 V DC
Distance de commutation (SN)	4 mm
Plaque de mesure standardisée	12 x 12 x 1 mm
Hystérésis de commutation (max.)	< 10 %
LED Anzeige	Oui



**213284**

**INS-M08-N04NO-2C**

**Détecteur de proximité inductif**

<b>Caractéristiques techniques (typ)</b>	<b>+20°C, 24 V DC</b>
Fréquence de commutation	1000 Hz
Température ambiante de fonctionnement	-25 ... +70 °C
Indice de protection	IP 67
Raccordement	Câble, 2,0 m (Extrémité libre)
<b>Plus d'informations/d'accessoires</b>	<b><a href="https://www.di-soric.com/213284">https://www.di-soric.com/213284</a></b>