

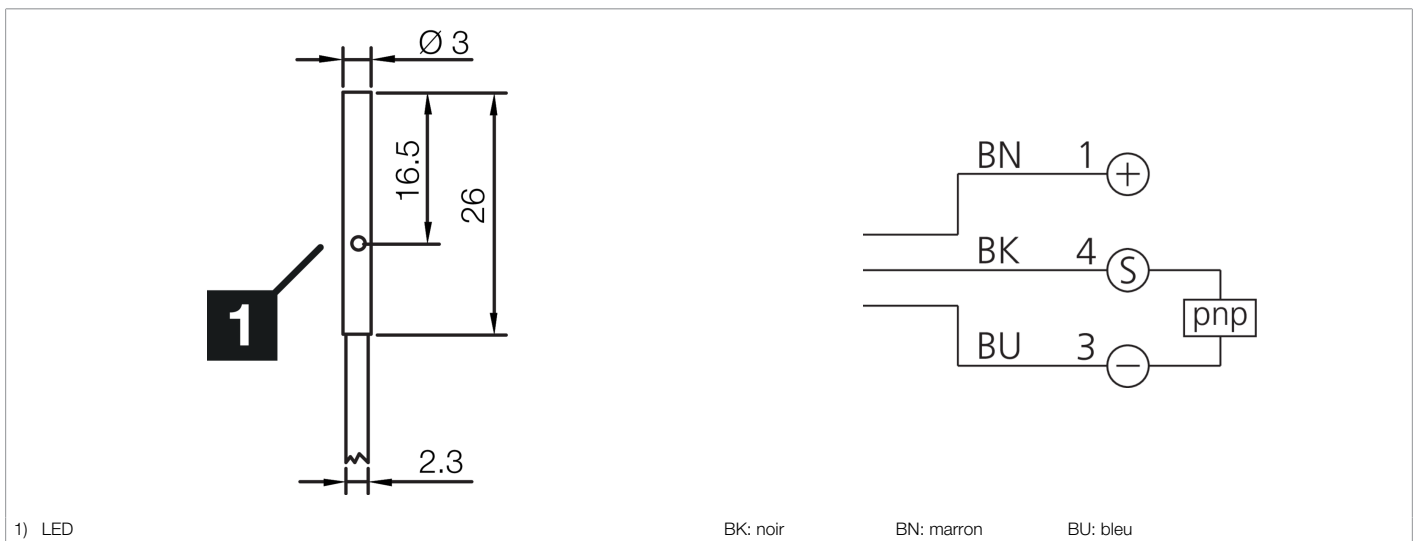
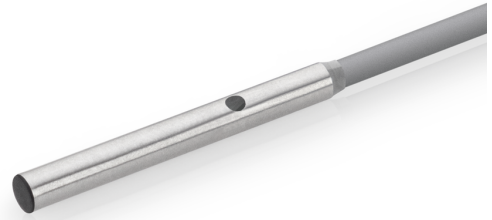


213217

INSM-D03-B0.6PO-2C

Détecteur de proximité inductif

- Portée de détection doublée
- Câble hautement flexible
- Protection contre les courts-circuits
- LED d'indication du statut de commutation
- Indice de protection élevé



Fonction											

Caractéristiques techniques (typ)	+20°C, 24 V DC
Tension de service	10 ... 30 V DC
Consommation de courant	10 mA
Protection diélectrique	< 500 V DC
Type de montage	Affleurant
Diamètre	Ø 3,0 mm (Diamètre)
Longueur du boîtier	26 mm
Matériau du boîtier	Acier inoxydable (V2A)
Matériau du câble	PVC
Classe de protection	III, utilisation en très basse tension de sécurité
Principe de fonctionnement	Inductif
Évaluation	Numérique
Conception	Vérin
Particularités	Portée de détection doublée
Gamme de produits	INM-100 Miniature
Sortie de commutation	pnp, 200 mA, NC
Chute de tension (max.)	1,5 V DC
Distance de commutation (SN)	0,6 mm
Plaque de mesure standardisée	3 x 3 x 1 mm
Hystérésis de commutation (max.)	< 10 %
LED Anzeige	Oui



**213217**

**INSM-D03-B0.6PO-2C**

**Détecteur de proximité inductif**

<b>Caractéristiques techniques (typ)</b>	<b>+20°C, 24 V DC</b>
Fréquence de commutation	2000 Hz
Température ambiante de fonctionnement	-25 ... +70 °C
Indice de protection	IP 67
Raccordement	Câble, 2,0 m (Extrémité libre)
<b>Plus d'informations/d'accessoires</b>	<b><a href="https://www.di-soric.com/213217">https://www.di-soric.com/213217</a></b>