

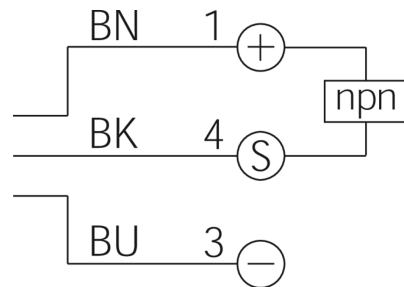
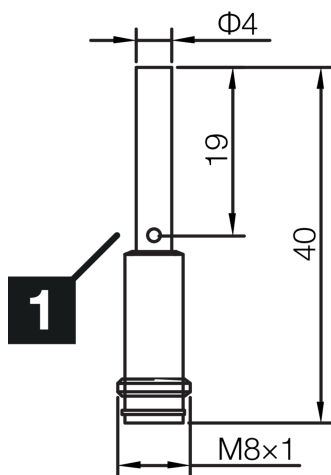


213204

INSM-D04-B0.8NS-T3

Détecteur de proximité inductif

- Portée de détection doublée
- Connecteur métallique M8
- Protection contre les courts-circuits
- LED d'indication du statut de commutation
- Indice de protection élevé



1) LED

BK: noir

BN: marron

BU: bleu

Fonction



Caractéristiques techniques (typ)

+20°C, 24 V DC

Tension de service	10 ... 30 V DC
Consommation de courant	10 mA
Protection diélectrique	< 500 V DC
Type de montage	Affleurant
Diamètre	Ø 4,0 mm (Diamètre)
Longueur du boîtier	40 mm
Matériau du boîtier	Acier inoxydable (V2A)
Classe de protection	III, utilisation en très basse tension de sécurité
Principe de fonctionnement	Inductif
Évaluation	Numérique
Conception	Vérin
Particularités	Portée de détection doublée
Gamme de produits	INM-100 Miniature
Sortie de commutation	npn, 200 mA, NO
Chute de tension (max.)	1,5 V DC
Distance de commutation (SN)	0,8 mm
Plaque de mesure standardisée	4 x 4 x 1 mm
Hystérésis de commutation (max.)	< 10 %
LED Anzeige	Oui
Fréquence de commutation	2000 Hz

**213204****INSM-D04-B0.8NS-T3****Détecteur de proximité inductif****Caractéristiques techniques (typ)****+20°C, 24 V DC**

Température ambiante de fonctionnement

-25 ... +70 °C

Indice de protection

IP 67

Raccordement

Connecteur, M8, 3 pôles, Codage A

Plus d'informations/d'accessoires<https://www.di-soric.com/213204>