

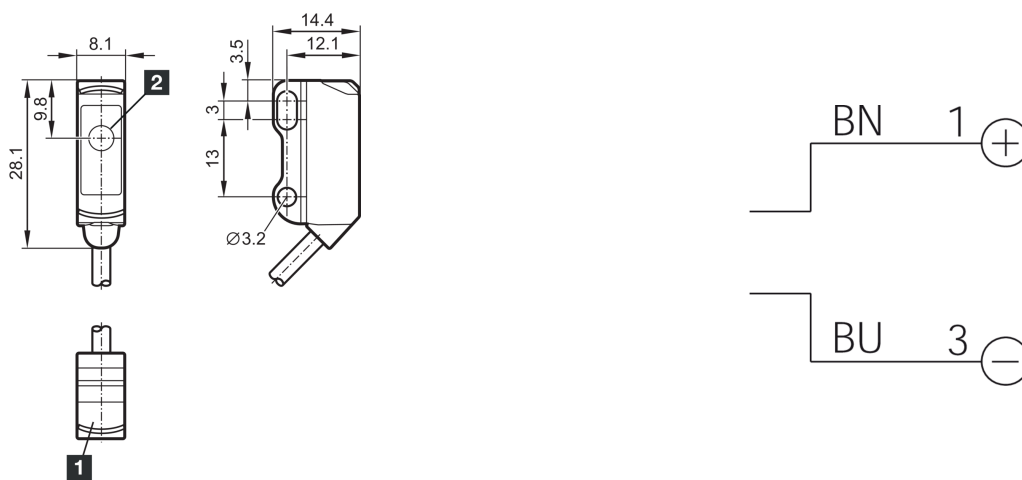


212989

OS21-2C

Détecteur par barrage, émetteur

- Construction Miniature
- Élément de fixation en métal
- Portée élevée



1) LED

2) Émetteur

BN: marron

BU: bleu

Fonction



Caractéristiques techniques (typ)

+20°C, 24 V DC

Tension de service	10 ... 30 V DC
Courant de marche à vide (max.)	15 mA
Protection contre les inversions de polarité	Oui
Dimensions du boîtier	28,1 x 8,1 x 14,4 mm
Longueur du boîtier	8,1 mm
hauteur du boîtier	28,1 mm
Largeur du boîtier	14,4 mm
Matériau du boîtier	Acier inoxydable / Plastique
Matériau du câble	PVC
Matériau	Plastique (Fenêtre / Optique)
Poids	37 g
Classe de protection	III, utilisation en très basse tension de sécurité
Homologations	UL
Principe de fonctionnement	Détecteur par barrage
Évaluation	Numérique
Conception	Parallélépipède
Comprenant	Émetteur
Source de lumière	LED
Couleur	Rouge
Longueur d'onde	633 nm



212989

OS21-2C

Détecteur par barrage, émetteur

Caractéristiques techniques (typ)	+20°C, 24 V DC
Modulation	Modulée
Taille du spot lumineux	Ø 200 mm (à une distance de 3 000 mm)
Portée	3000 mm
Plaque de mesure standardisée	200 x 200 mm (Blanc)
Réglage de la sensibilité	Aucun élément de réglage
Affichage	LED Vert - Statut
Température ambiante de fonctionnement	-25 ... +60 °C
Indice de protection	IP 65 / IP 67
Raccordement	Câble, 2,0 m, 3 pôles
Plus d'informations/d'accessoires	https://www.di-soric.com/212989