

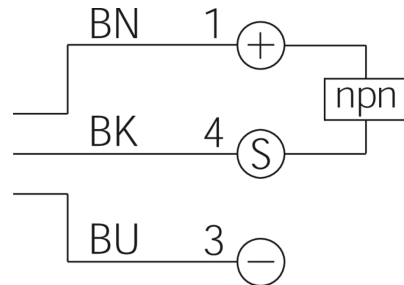
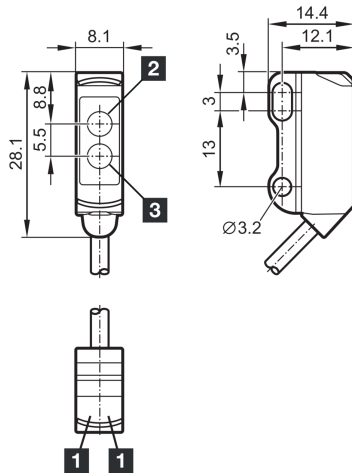


212974

OH21-50NS-2C

Détecteur à réflexion directe avec suppression d'arrière-plan

- Construction Miniature
- Élément de fixation en métal
- Fréquence de commutation élevée
- Suppression de premier plan et d'arrière-plan
- Portée de détection pré-réglée



1) LED  
2) Récepteur

3) Émetteur

BK: noir

BN: marron

BU: bleu

**Fonction**



**Caractéristiques techniques (typ)**

**+20°C, 24 V DC**

Tension de service	10 ... 30 V DC
Courant de marche à vide (max.)	20 mA
Protection contre les inversions de polarité	Oui
Protection contre les courts-circuits	Oui
Dimensions du boîtier	28,1 x 8,1 x 14,4 mm
Longueur du boîtier	8,1 mm
hauteur du boîtier	28,1 mm
Largeur du boîtier	14,4 mm
Matériau du boîtier	Acier inoxydable / Plastique
Matériau du câble	PVC
Matériau	Plastique (Fenêtre / Optique)
Poids	37 g
Classe de protection	III, utilisation en très basse tension de sécurité
Homologations	UL
Principe de fonctionnement	Détecteurs à réflexion directe avec suppression d'arrière-plan
Évaluation	Numérique
Conception	Parallélépipède
Sortie de commutation	npn, 100 mA, NO
Chute de tension (max.)	2,5 V



212974

OH21-50NS-2C

Détecteur à réflexion directe avec suppression d'arrière-plan

Caractéristiques techniques (typ)	+20°C, 24 V DC
Source de lumière	LED (Modulée)
Couleur	Rouge
Longueur d'onde	633 nm
Suppression de l'arrière-plan	Oui
Taille du spot lumineux	> Ø 4 mm
Plage de détection	1 ... 50 mm
Plaque de mesure standardisée	200 x 200 mm (Blanc)
Réglage de la sensibilité	Aucun élément de réglage
Affichage	LED Vert - Statut, Jaune - Sortie de commutation
Fréquence de commutation	1000 Hz
Température ambiante de fonctionnement	-25 ... +60 °C
Indice de protection	IP 65 / IP 67
Raccordement	Câble, 2,0 m, 3 pôles
Plus d'informations/d'accessoires	<a href="https://www.di-soric.com/212974">https://www.di-soric.com/212974</a>