

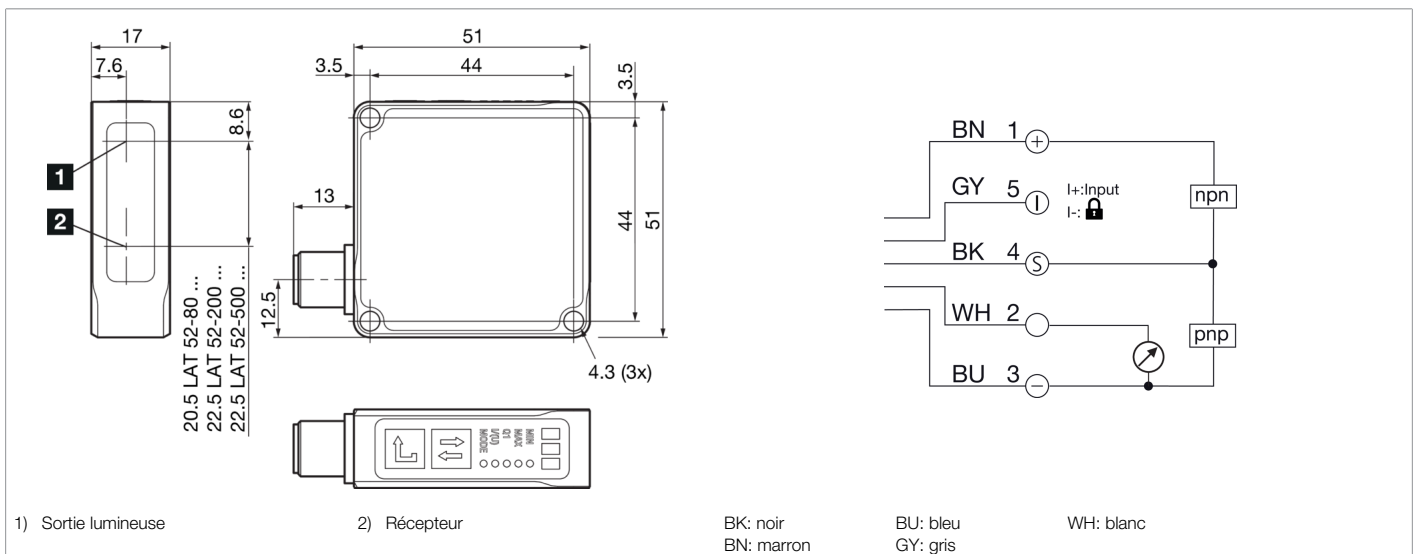


212857

LAT52-500IU-B5

Détecteur de distance à laser

- IO-Link
- Détection précise des objets alignés
- Large gamme de détection
- 3 modes de fonctionnement en tant que paramètre IO-Link
- Classe laser 1
- Laser à lumière rouge, avec petit spot
- Utilisation simple
- Boîtier métallique robuste



Fonction												

Caractéristiques techniques (typ)	+20°C, 24 V DC
Tension de service	18 ... 30 V DC (Supply Class 2)
Courant de marche à vide (max.)	60 mA
Protection diélectrique	500 V
Dimensions du boîtier	51 x 51 x 17 mm
Matériau du boîtier	Zinc moulé sous pression (Noir, Revêtement par poudre)
Matériau Fenêtre / Optique	Plastique
Poids	102 g
Classe de protection	III, utilisation en très basse tension de sécurité
Conception	Parallélépipède
Modes de fonctionnement	Modes de fonctionnement standard : applications générales, Vitesse : mesure rapide (taux de mesure 1 200 Hz), Puissance : pour les objets sombres
Sortie de commutation	Push-pull (1x), 100 mA, NO/NC
Chute de tension (max.)	2 V
Sortie analogique	0 ... 10 V, 4 ... 20 mA
Interface	<ul style="list-style-type: none"> ■ IO-Link V1.1, COM2 ■ Profils Smart Sensor
Source de lumière	Laser
Classe de laser	1 (IEC 60825-1)
Couleur	Rouge
Taille du spot lumineux	Ø 1,0 mm



212857

LAT52-500IU-B5

Détecteur de distance à laser

Caractéristiques techniques (typ)	+20°C, 24 V DC
Plage de mesure	50 ... 500 mm (6 ... 90 % de réflectance)
Plage de mesure 1	50 ... 300 mm (6 ... 90 % de réflectance)
Plage de mesure 2	300 ... 500 mm (6 ... 90 % de réflectance)
Résolution	0,3 ... 0,50 mm (0,3 mm à 50 ... 300 mm, mode: standard, valeur moyenne 16, 0,5 mm à 300 ... 500 mm, mode: standard, valeur moyenne 16)
Reproductibilité	0,5 mm
Reproductibilité	0,5 mm à 50 ... 300 mm, mode: standard, valeur moyenne 16, 1,0 mm à 300 ... 500 mm, mode: standard, valeur moyenne 16
Erreur de linéarité	0,22 % (± 1 mm à 50 ... 300 mm, mode: standard, valeur moyenne 16, ± 2 mm à 300 ... 500 mm, mode: standard, valeur moyenne 16)
Réglage de la sensibilité	Clavier
Affichage	LED Vert - Statut, Jaune - Sortie de commutation, Rouge - Signal faible
Fréquence de mesure	500 Hz, (max. 1200 Hz en mode capteur, vitesse sans filtre)
Délai d'attente (max.)	300 ms
Résistance aux chocs et aux vibrations	30 g, 10 ... 55 Hz / 0,5 mm
Température ambiante de fonctionnement	0 ... +50 °C
Dérive thermique	0,04 %/K
Indice de protection	IP 67
Raccordement	Connecteur, M12, 5 pôles
Câble de raccordement	VK ... /5
Plus d'informations/d'accessoires	https://www.di-soric.com/212857