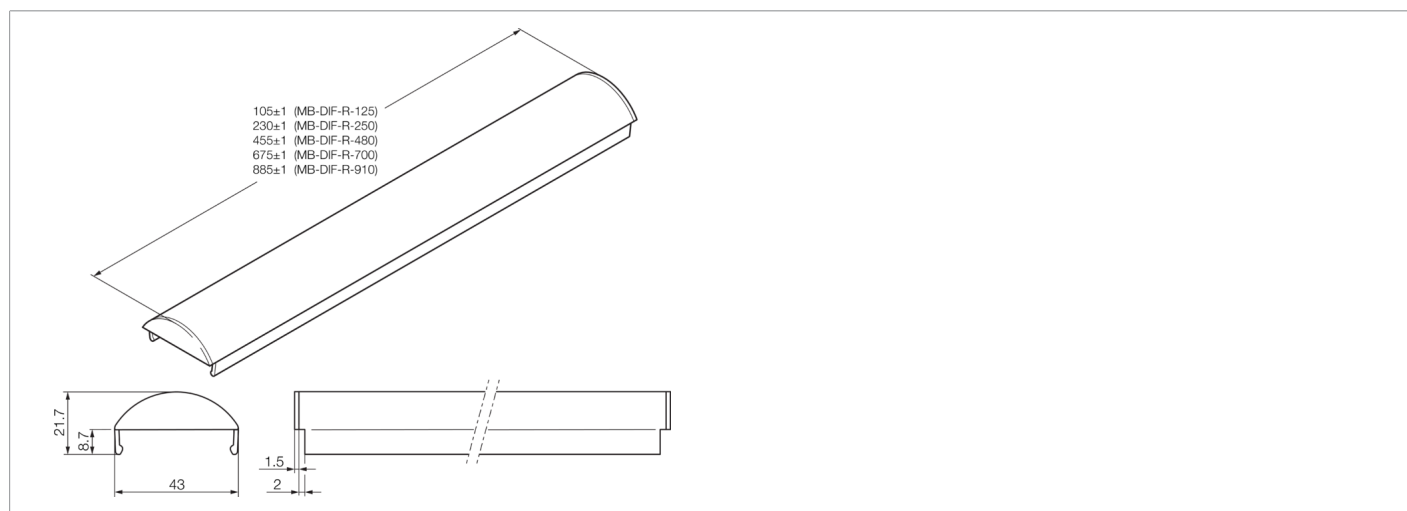
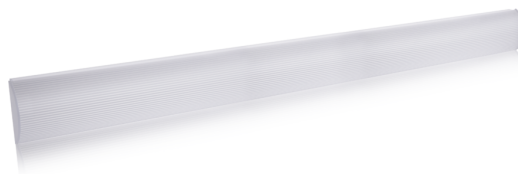




212827
MB-DIF-R-700
Diffuseur

- Filtre de diffusion
- Pour une réduction de la lumière et un éclairage homogènes
- Montage rapide et simple



Caractéristiques techniques (typ)

+20°C

Surface d'éclairage

675 x 43 mm

Fixation

Au moyen d'un écrou de serrage

Matériau

PC diffus (Fenêtre)

Poids

86 g

Composants

Vitre de diffuseur

Convient pour

MB-N-700 ...

Plus d'informations/d'accessoires

<https://www.di-soric.com/212827>