

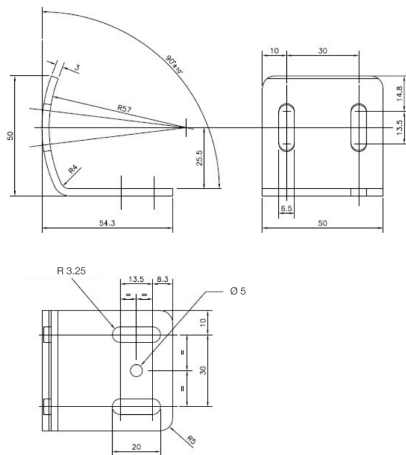


212753

SFB 4SG

Fixations réglables

- Réglable
- Conception robuste
- Le kit contient les amortisseurs nécessaires pour l'émetteur et le récepteur
- Application sur de grandes distances ou utilisation avec des miroirs de renvoi recommandée



#### Caractéristiques techniques (typ)

Matériau	Métal, galvanisé (Fixations)
Composants	Fixations réglables
Principe de fonctionnement	Fixation réglable
Convient pour	Tous les rideaux lumineux/barrières immatérielles SLM4 avec une hauteur de champ de protection jusqu'à 1 060 mm
Contenu de la livraison	Instructions d'installation rapide, 4 fixations réglables, Matériel de fixation
Plage de réglage	14°

#### Plus d'informations/d'accessoires

<https://www.di-soric.com/212753>