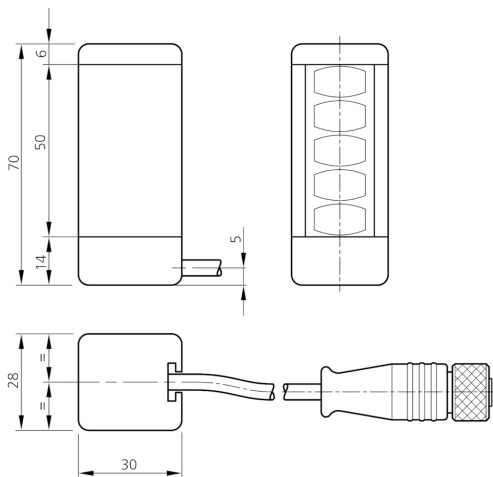
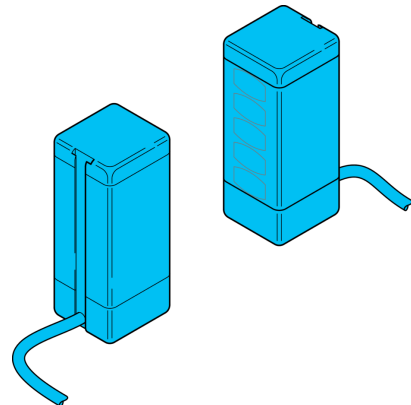




212739
M5-B

- Détecteur d'inhibition pour palettiseurs
- Détection de charges et de palettes irrégulières
- 5 faisceaux
- Codage de faisceau



SENDER / TRANSMITTER		PIN	SIGNAL	OPERATION
		1	24VDC	24 V DC power supply
		2	DISABLE	Aktivierung Enable (0 V DC aktive / 24 V DC inactive)
		3	0VDC	
		4	-	
		5	PE	

EMPFÄNGER / RECEIVER		PIN	SIGNAL	OPERATION
		1	24VDC	24 V DC power supply
		2	-	
		3	0VDC	
		4	OUT	24 V DC Objekt erkannt / Object detected
		5	PE	

Fonction



Caractéristiques techniques (typ)

Tension de service	19,2 ... 28,8 V DC
Dimensions du boîtier	70 x 28 x 30 mm
Valeurs caractéristiques	Typ 4
Modèle	Détecteur par barrage
Principe de fonctionnement	Détecteur par barrage
Évaluation	Numérique
Particularités	Codage de faisceau B
Comprenant	Émetteur et récepteur
Sortie de commutation	pnp, 100 mA
Espace entre les faisceaux	10 mm
Nombre de faisceaux	5
Affichage	LED Vert - Statut
Temps de réaction	100 ms
Température ambiante de fonctionnement	-30 ... +55 °C
Indice de protection	IP 65
Raccordement	Câble / Connecteur femelle, 0,9 m, M12, 5 pôles

Plus d'informations/d'accessoires

<https://www.di-soric.com/212739>