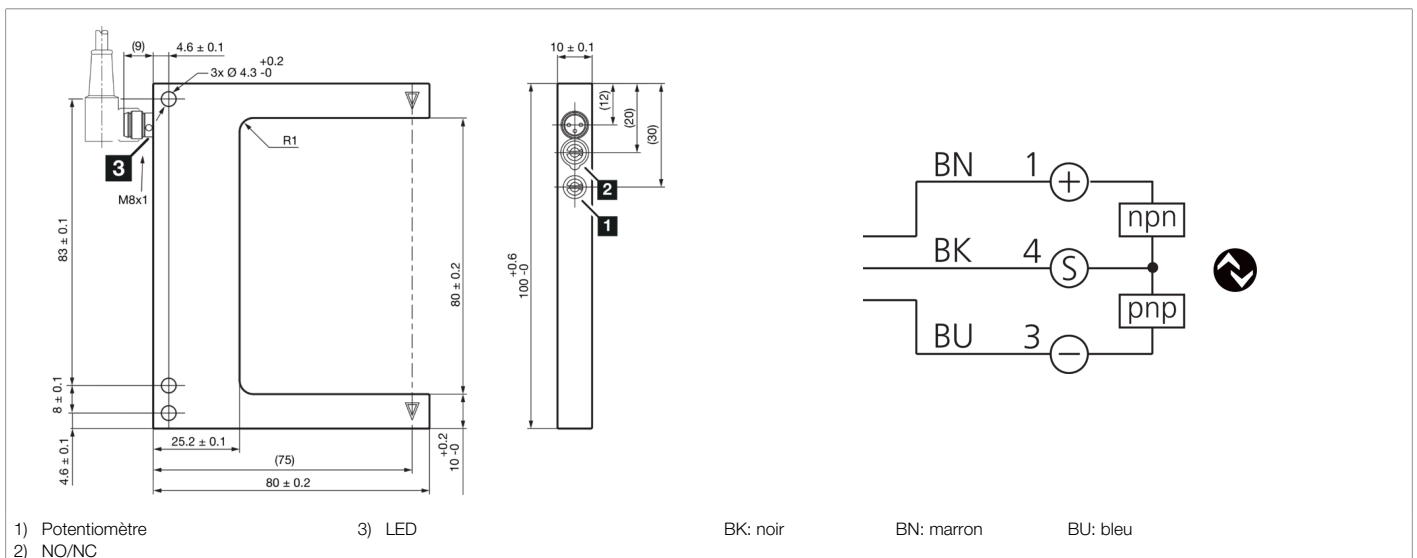




211044
OGUL 081 G3-T3
Fourche optique laser

- Fonction Light-on/Dark-on
- IO-Link
- 4 modes de fonctionnement en tant que paramètre IO-Link
- Activation et désactivation différées en tant que paramètre IO-Link
- Diagnostic avec IO-Link
- Boîtier métallique
- Électronique intégrée
- Sensibilité réglable
- Fréquence de commutation élevée
- Anneau à LED très lumineux



Fonction												

Caractéristiques techniques (typ)	+20°C, 24 V DC
Tension de service	10 ... 30 V DC
Courant de marche à vide (max.)	30 mA
Protection diélectrique	500 V
Longueur de côté intérieur	55 mm
Dimensions du boîtier	100 x 80 x 10 mm
Longueur du boîtier	80 mm
hauteur du boîtier	100 mm
Largeur du boîtier	10 mm
Matériau du boîtier	Zinc moulé sous pression (Noir, Revêtement par poudre)
Poids	118 g
Classe de protection	III, utilisation en très basse tension de sécurité
Homologations	UL
Principe de fonctionnement	Optique
Évaluation	Numérique
Conception	Fourche
Modes de fonctionnement	Standard, Haute résolution, Puissance, Vitesse
Sortie de commutation	Push-pull, 100 mA, NO/NC, Commutable
Chute de tension (max.)	1 V
Interface	IO-Link (V1.1, COM2 (38,4 kBd), profilés Smart Sensor)



211044
OGUL 081 G3-T3
Fourche optique laser

Caractéristiques techniques (typ)	+20°C, 24 V DC
Source de lumière	Laser
Classe de laser	1 (IEC 60825-1)
Couleur	Rouge
Modulation	Modulée
Largeur de fourche	80 mm
Résolution (réglage d'usine)	0,05 mm (STANDARD)
Reproductibilité (réglage d'usine)	0,01 mm (STANDARD)
Résolution (Standard)	0,05 mm
Reproductibilité (Standard)	0,01 mm
Résolution (Haute résolution)	0,04 mm
Reproductibilité (Haute résolution)	0,01 mm
Résolution (Puissance)	0,15 mm
Reproductibilité (Puissance)	0,015 mm
Résolution (Vitesse)	0,05 mm
Reproductibilité (Vitesse)	0,015 mm
Réglage de la sensibilité	Potentiomètre ou IO-Link
Fréquence de commutation (réglage d'usine)	5000 Hz (STANDARD)
Fréquence de commutation (Standard)	5000 Hz
Fréquence de commutation (Haute résolution)	2000 Hz
Fréquence de commutation (Puissance)	1000 Hz
Fréquence de commutation (Vitesse)	10000 Hz
Température ambiante de fonctionnement	-25 ... +60 °C
Indice de protection	IP 67
Raccordement	Connecteur, M8, 3 pôles
Câble de raccordement	TK ...
Plus d'informations/d'accessoires	https://www.di-soric.com/211044