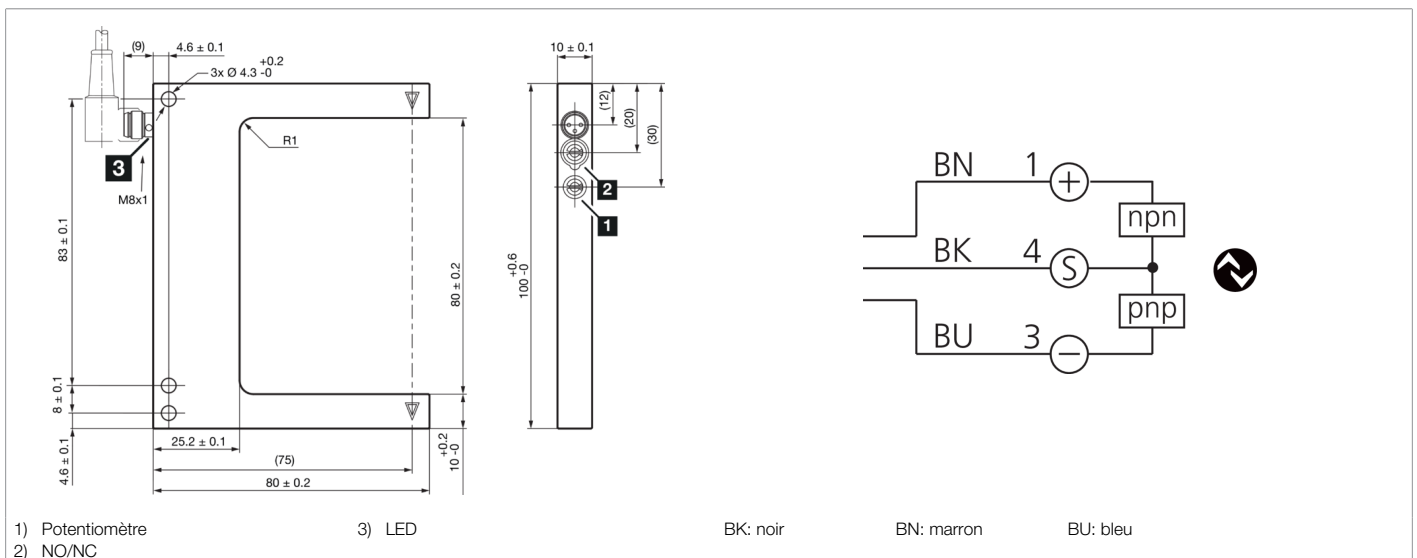




**210994**  
**OGUP 080 G3-T3**  
**Fourche optique haute performance**

- Grande réserve de fonctionnement
- Très grande résistance à la saleté
- Optique à collimateur
- Boîtier métallique
- Électronique intégrée
- Sensibilité réglable
- Fonction Light-on/Dark-on
- Anneau à LED très lumineux
- Indice de protection élevé



Fonction											

Caractéristiques techniques (typ)	+20°C, 24 V DC
Tension de service	10 ... 30 V DC (Supply Class 2)
Courant de marche à vide (max.)	30 mA
Protection diélectrique	500 V
Longueur de côté intérieur	55 mm
Dimensions du boîtier	100 x 80 x 10 mm
Longueur du boîtier	80 mm
hauteur du boîtier	100 mm
Largeur du boîtier	10 mm
Matériau du boîtier	Zinc moulé sous pression (Noir, Revêtement par poudre)
Classe de protection	III, utilisation en très basse tension de sécurité
Homologations	UL
Principe de fonctionnement	Optique
Évaluation	Numérique
Conception	Fourche
Particularités	Puissance d'émission élevée et pénétration de saletés
Sortie de commutation	Push-pull, 100 mA, NO/NC, Commutable
Chute de tension (max.)	1 V
Interface	IO-Link
Source de lumière	LED



**210994**

**OGUP 080 G3-T3**

**Fourche optique haute performance**

Caractéristiques techniques (typ)	+20°C, 24 V DC
Couleur	Infrarouge
Modulation	Modulée
Largeur de fourche	80 mm
Résolution (réglage d'usine)	2 mm (Puissance)
Reproductibilité (réglage d'usine)	0,03 mm (Puissance)
Résolution (Standard)	0,3 mm
Reproductibilité (Standard)	0,02 mm
Résolution (Haute résolution)	0,2 mm
Reproductibilité (Haute résolution)	0,02 mm
Résolution (Puissance)	2 mm
Reproductibilité (Puissance)	0,03 mm
Résolution (Vitesse)	0,3 mm
Reproductibilité (Vitesse)	0,02 mm
Réglage de la sensibilité	Potentiomètre ou IO-Link
Fréquence de commutation (réglage d'usine)	200 Hz (Puissance)
Fréquence de commutation (Standard)	5000 Hz
Fréquence de commutation (Haute résolution)	1500 Hz
Fréquence de commutation (Puissance)	200 Hz
Fréquence de commutation (Vitesse)	8000 Hz
Température ambiante de fonctionnement	-25 ... +60 °C
Indice de protection	IP 67
Raccordement	Connecteur, M8, 3 pôles
Câble de raccordement	TK ...
<b>Plus d'informations/d'accessoires</b>	<b><a href="https://www.di-soric.com/210994">https://www.di-soric.com/210994</a></b>