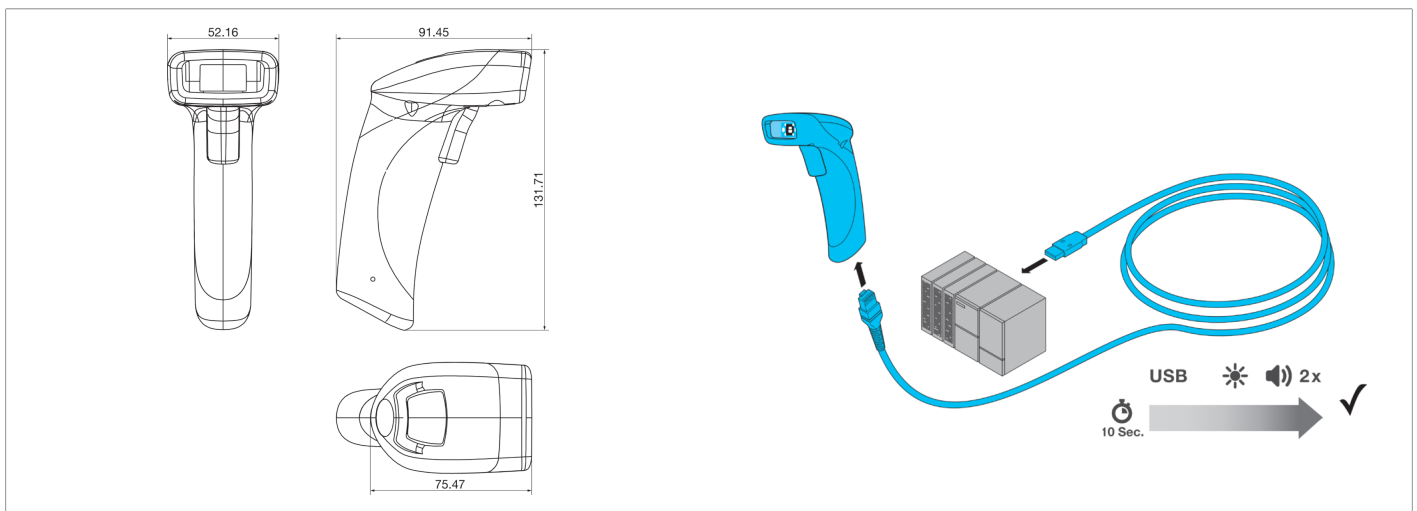






210542
ID-80-IM3-2-U
Lecteur portatif d'ID

- Détection omnidirectionnelle rapide de codes 1D, 2D et de codes-barres postaux
- Déclencheur manuel ou automatique
- Travail sans fatigue grâce à un poids faible
- Design ergonomique
- Confirmation de lecteur avec LED et signal sonore audible



Fonction										
										 

Caractéristiques techniques (typ)	+20°C, 5 V DC
Tension de service	5 V DC
Courant de marche à vide (max.)	300 mA
Dimensions du boîtier	132 x 52 x 91 mm
Longueur du boîtier	91 mm
hauteur du boîtier	132 mm
Largeur du boîtier	52 mm
Matériau du boîtier	Plastique
Poids	110 g
Remarque	D'autres composants sont nécessaires pour le fonctionnement
Types de codes - Codes 1D (codes-barres)	Code 11, Codabar, Code 128, Code 39, Code 32, Pharmacode, GSI DataBar, Hong Kong 2 of 5, IATA 2 of 5, Interleaved 2 of 5, Matrix 2 of 5, MSI Plessey, NEC 2 of 5, Plessey, Straight 2 of 5, Telepen, Trioptic, UPC / EAN / JAN
Types de codes - Codes 2D	Aztec Code, Data Matrix, QR Code, Micro QR Code, QR Model 1, GoCode® (protégé - licence supplémentaire requise), Data Matrix Rectangular Extension
Types de codes - Codes empilés	PDF 417, Micro PDF, GS1 Composite (CC-A/CC-B/CC-C)
Interface	USB (Type A fonctionnement avec ID-K-RJ50/U-2)
Capteur d'image	CMOS
Résolution	1280 x 960 Pixel
Position du scanner par rapport au code	Inclinaison 180°, Pente ± 65°, Inclinaison ± 60°
Température ambiante de fonctionnement	-20 ... +55 °C
Indice de protection	IP 54



210542

ID-80-IM3-2-U

Lecteur portatif d'ID

Caractéristiques techniques (typ)

Raccordement

+20°C, 5 V DC

USB, RJ 50

Plus d'informations/d'accessoires

<https://www.di-soric.com/210542>