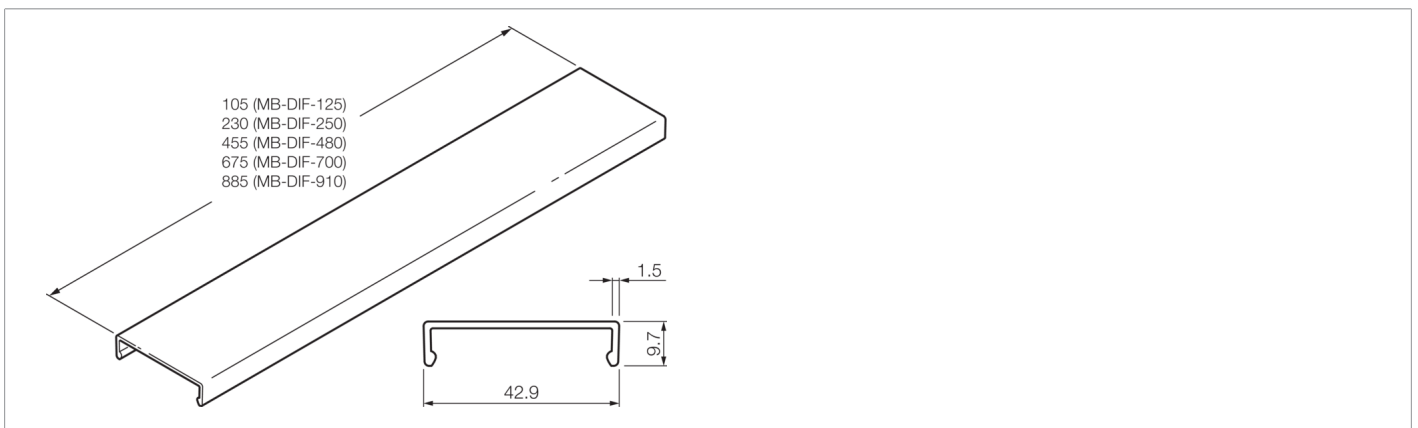
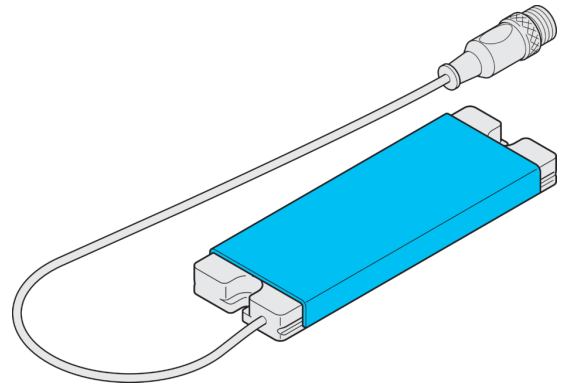




210532
MB-DIF-125
Diffuseur

- Filtre de diffusion
- Pour une réduction de la lumière et un éclairage homogènes
- Montage rapide et simple



Caractéristiques techniques (typ)		+20°C
Surface d'éclairage		105 x 40 mm
Fixation		Au moyen d'un écrou de serrage
Matériau		PC diffus (Fenêtre)
Poids		12 g
Composants		Vitre de diffuseur
Convient pour		MB-N-125 ...
Plus d'informations/d'accessoires		https://www.di-soric.com/210532