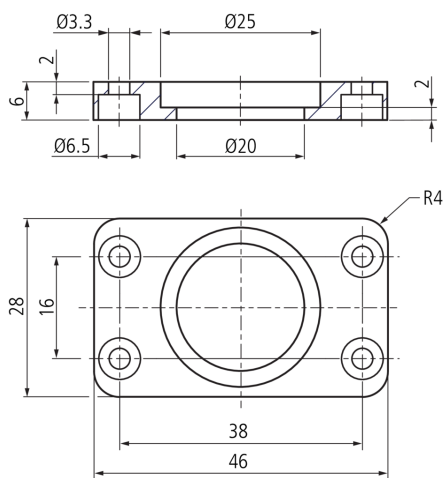
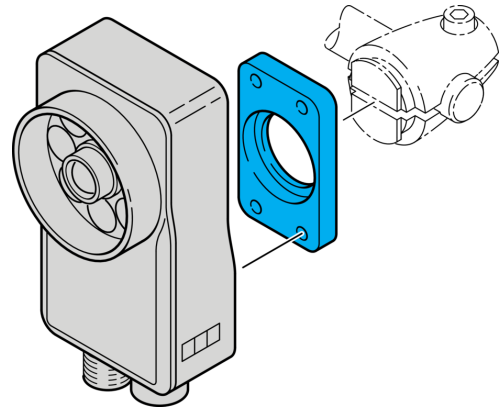




210519
SH-G-CSR
Plaque de montage

- Système de maintien polyvalent et très flexible
- Montage universel
- Réglage en continu
- Conception robuste



Caractéristiques techniques (typ)

Matériau du boîtier

Composants

Fonctionnement avec

Convient pour

Gamme de produits

+20°C

Aluminium (Noir, Anodisé)

Support de base

Cylindre de serrage HS-KL-12-20-V

Capteurs de vision - CS 60

Support de produit Z-UBT-KL-PH

Plus d'informations/d'accessoires

<https://www.di-soric.com/210519>