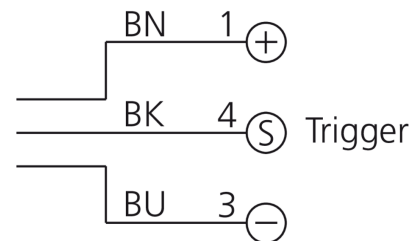
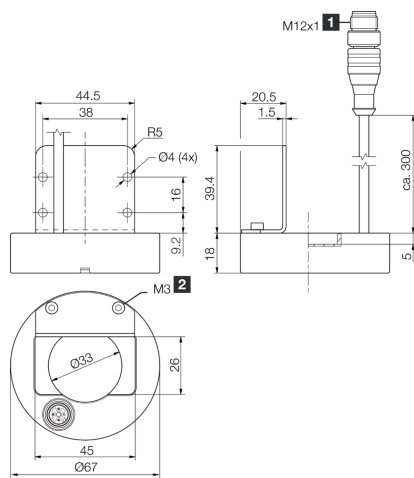




210518
BEK-R33-E5T-K-BS
Anneau lumineux

- Flash haute performance avec contrôleur d'impulsions intégré
- Montage simple sur CS 50
- Optique de focalisation et polariseur disponibles en option
- Câble en Y optionnel (CS-Y ...) pour faciliter le montage électrique sur CS 50
- Signal de déclenchement automatique grâce au Vision Sensor CS 50



1) 3 pôles

2) 6 mm de profondeur

BK: noir

BN: marron

BU: bleu

Fonction



Caractéristiques techniques (typ)

+20°C

Tension de service	22,8 ... 25,2 V DC
Courant de marche à vide (max.)	10 mA Disposition / 950 mA Impulsion
Puissance	23,0 W (24 V)
Protection contre les inversions de polarité	Oui
Diamètre	Ø 33 / Ø 67 mm (Diamètre)
Matériau du boîtier	Aluminium (Noir, Anodisé)
Matériau	PMMA, clair (Optique de protection)
Classe de protection	III, utilisation en très basse tension de sécurité
Groupe de risque (DIN EN 62471)	Groupe libre
Homologations	UL
Conception	Anneau lumineux
Entrée de déclenchement niveau haut	3,3 ... 30,0 V
Entrée de déclenchement niveau bas	< 2,8 V
Source de lumière	LED
Couleur	Blanc
Longueur d'onde	6000 K
Angle d'émission FWHM	80°
Intensité lumineuse	<ul style="list-style-type: none"> ■ 51,0 kLx (100,0 mm) ■ 7,10 kLx (300,0 mm) ■ 2,50 kLx (500,0 mm)



210518
BEK-R33-E5T-K-BS
Anneau lumineux

Caractéristiques techniques (typ)	+20°C
Contrôle	À impulsion lumineuse par contrôleur
Durée de cycle par faisceau lumineux	50 ms
Fréquence (max.)	20 Hz
Durée d'éclairage / Impulsion	2 ms
Résistance aux chocs et aux vibrations	30 g, 11 ms / 10 ... 55 Hz, 1,0 mm
Température ambiante de fonctionnement	0 ... +40 °C
Indice de protection	IP 67
Raccordement	Pigtail, 0,3 m, M12, 3 pôles
Plus d'informations/d'accessoires	https://www.di-soric.com/210518