

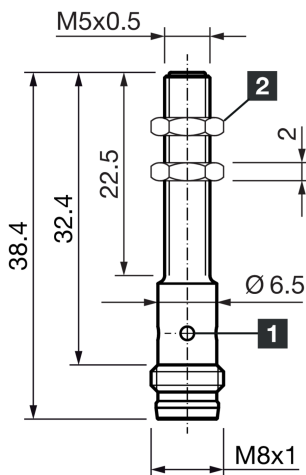


210482

DCC 05 V 1.5 PSK-TSL

Détecteur de proximité inductif

- Boîtier en acier inoxydable
- Connecteur métallique M8
- Amplificateur intégré
- Protection contre les courts-circuits
- Suppression des impulsions d'enclenchement
- LED



1) LED 4 x 90° (jaune)

2) Ouverture de clé 7 mm

BK: noir

BN: marron

BU: bleu

Fonction



Caractéristiques techniques (typ)

+20°C, 24 V DC

Tension de service	10 ... 30 V DC
Consommation de courant	< 10 mA
Protection diélectrique	500 V
Type de montage	Affleurant
Filetage	M5 x 0,5
Longueur du boîtier	38,4 mm
Matériau du boîtier	Acier inoxydable (AISI303)
Matériau sonde	PBT
Classe de protection	III, utilisation en très basse tension de sécurité
Principe de fonctionnement	Inductif
Évaluation	Numérique
Conception	Filetage
Particularités	Distance de commutation accrue
Gamme de produits	INM-300 Miniature extended
Sortie de commutation	pnp, 100 mA, NO
Chute de tension (max.)	1,5 V (100 mA)
Distance de commutation (SN)	1,5 mm
Plaque de mesure standardisée	4 x 4 x 1 mm
Hystérésis de commutation (max.)	1 ... 20 %
LED Anzeige	Oui

**210482****DCC 05 V 1.5 PSK-TSL****Détecteur de proximité inductif****Caractéristiques techniques (typ)****+20°C, 24 V DC**

Fréquence de commutation

5000 Hz

Température ambiante de fonctionnement

-25 ... +70 °C

Indice de protection

IP 67

Raccordement

Connecteur, M8, 3 pôles, Codage A

Câble de raccordement

TK ...

Plus d'informations/d'accessoires**<https://www.di-soric.com/210482>**