

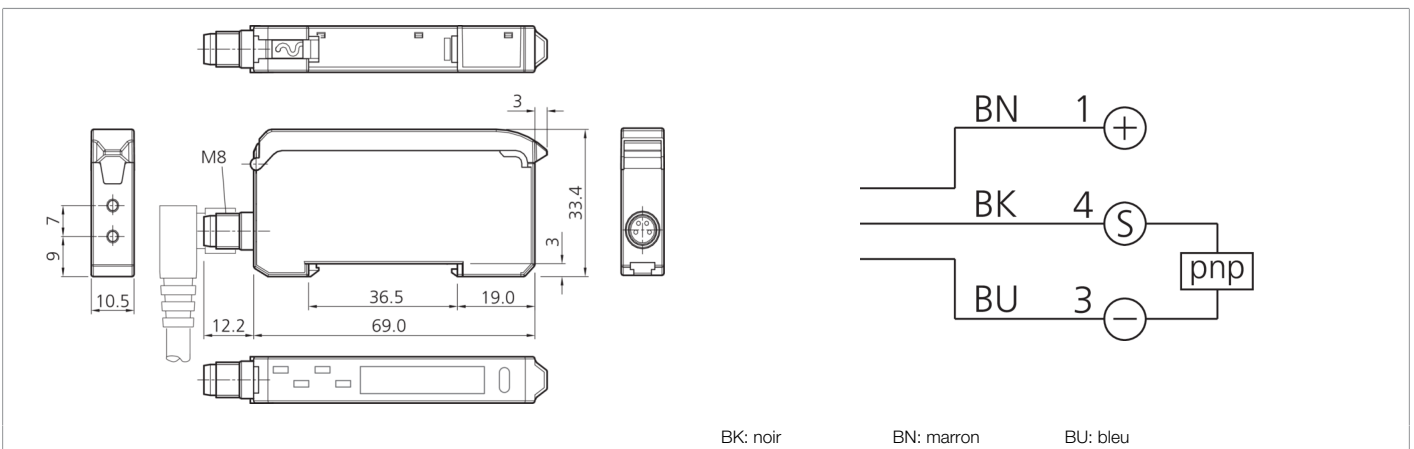


209974

OLK 71 P3-T4

Amplificateurs pour fibres optiques en plastique

- Portée élevée
- Utilisation simple
- Deux affichages LED numériques pour la valeur de consigne et la valeur réelle
- Apprentissage / Réglage fin manuel
- Fonction de temps / Fonction offset
- Fonction Light-on/Dark-on commutable



Fonction



Caractéristiques techniques (typ)

+20°C, 24 V DC

Tension de service	12 ... 24 V DC (± 10%)
Courant de marche à vide (max.)	40 mA
Protection diélectrique	1000 V
Longueur du boîtier	69 mm
hauteur du boîtier	33,4 mm
Largeur du boîtier	10,5 mm
Matériau du boîtier	Plastique (ABS) / Plastique (PC)
Classe de protection	III, utilisation en très basse tension de sécurité
Amplificateurs pour	Fibres optiques en plastique 2 x 2,2 mm
Évaluation	Numérique
Conception	Parallélépipède
Sortie de commutation	pnp, 100 mA, NO/NC, Programmable
Source de lumière	LED
Couleur	Rouge
Longueur d'onde	625 nm
Protection contre les lumières extérieures	10 kLx
Éléments de commande	4
Réglage de la sensibilité	Touche d'apprentissage
Affichage	Affichage numérique
Fréquence de commutation	1000 Hz / 800 Hz / 600 Hz / 400 Hz / 200 Hz
Temps de réponse	0,25 / 0,31 / 0,42 / 0,63 / 1,25 ms
Température ambiante de fonctionnement	-10 ... +55 °C
Indice de protection	IP 54



209974

OLK 71 P3-T4

Amplificateurs pour fibres optiques en plastique

Caractéristiques techniques (typ)	+20°C, 24 V DC
Raccordement	Connecteur, M8, 4 pôles
Plus d'informations/d'accessoires	https://www.di-soric.com/209974