

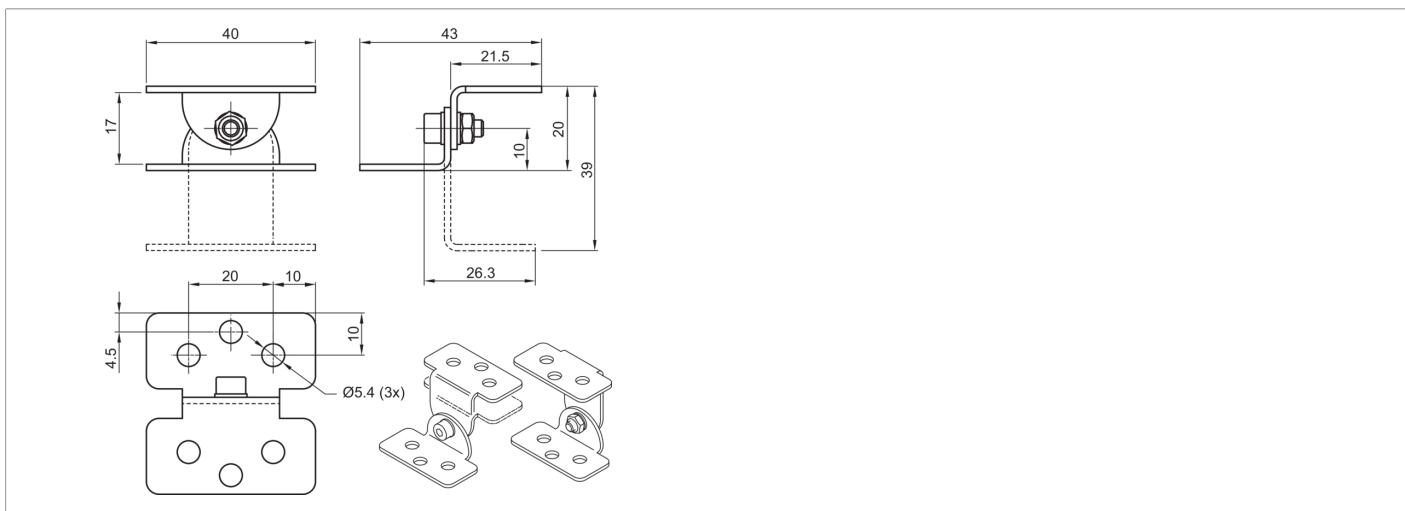
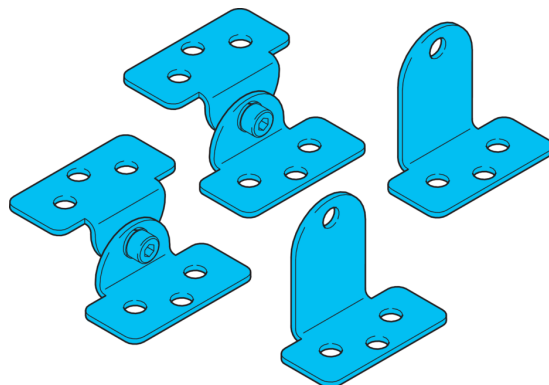


209862

BW-MB

Équerre de fixation

- Réglable
- Conception robuste
- Matériel de fixation fourni



Caractéristiques techniques (typ)

Matériau du boîtier

Acier inoxydable

Composants

Équerre de fixation

Conception

Angle

Convient pour

MB-N ..., MB-NP ..., MB-RGBW ..., SB-RGB ...

Contenu de la livraison

Matériel de fixation, 4 x traverses courtes, 2 x traverses longues

Plus d'informations/d'accessoires

<https://www.di-soric.com/209862>