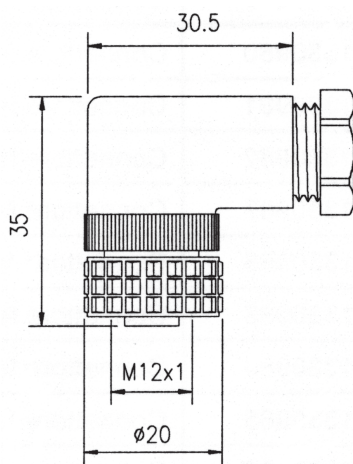
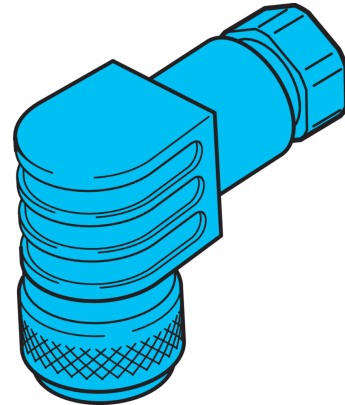




209833
CDM 99
Connecteur

- Indice de protection élevé
- Conception robuste
- Connecteur métallique



Fonction



Caractéristiques techniques (typ)

+20°C, 24 V DC

Filetage	M12
Matériau	PVC (Câble)
Principe de fonctionnement	Connecteur
Conception	Angulaire
Particularités	Écrou métallique
Convient pour	SLB... et émetteur SLI...
Indice de protection	IP 67
Raccordement	Connecteur femelle, M12, 5 pôles (Avec bornes à vis et filetage PG9)

Plus d'informations/d'accessoires

<https://www.di-soric.com/209833>